



TOUT EST DANS LA TÊTE

MODÈLE 5300-V56-P

MAINTENANCE - QUART DE TRAVAIL

1. INSPECTION VISUELLE DE TOUS LES BOULONS.
2. GRAISSAGE -**TOUS LES GRAISSEURS.
3. VÉRIFIER LE COUPLE DES BOULONS DES DENTS DE SCIE.
4. VERIFIER LA CONDITION DES DENTS.
5. VÉRIFIER LA CONDITION DE LA SCIE.
6. VÉRIFIER LE JEU DE LA SCIE ET DE L'ARBRE DE SCIE
7. INSPECTION VISUELLE DES RESTRICTIONS DE LA SCIE.
8. FAIRE UNE INSPECTION VISUELLE GENERALE.

MAINTENANCE -PREMIER 25 HEURES

9. VÉRIFIER TOUS LES COUPLE DE BOULONS.
10. VÉRIFIER TOUS LES BOYAUX ET ADAPTATEUR HYDRAULIQUE.
11. VÉRIFIER LE COUPLE DES BOULONS SOUS LA SCIE.

MAINTENANCE -1000 HEURES

12. VÉRIFIER LE RPM DE LA SCIE. EN RESPECTANT LA DISTANCE DE SÉCURITÉ.
13. VÉRIFIER L'AJUSTEMENT DE VOS PRESSION HYDRAULIQUE.
14. LUBRIFIER L' ARBRE DE SCIE ET L'ACCOUPEMENT DU MOTEUR DE SCIE.
#1-ANTI-SEIZE+ #2 GRAISSE EP MOLY 2
15. NETTOYER LE COMPARTIMENT MOTEUR DE SCIE.
16. REFAIRE 9 A 11.

MAINTENANCE - EVERY SHIFT

1. VISUALLY INSPECT ALL BOLTS.
2. LUBRICATE- ** ALL GREASE FITTING.
3. CHECK SAW TOOTH BOLT TORQUE.
4. CHECK SAW TOOTH CONDITION.
5. CHECK SAW DISC CONDITION.
6. CHECK DRIVESHAFT END PLAY
7. SAW HOUSING RESTRICTION INSPECTION.
8. GENERAL VISUAL INSPECTION.

MAINTENANCE - FIRST 25 HOURS

9. CHECK ALL BOLT TORQUES.
10. CHECK ALL HYDRAULIC HOSE AND FITTING.
11. CHECK LOWER FLANGE BOLT TORQUE.

MAINTENANCE - 1000 HOURS

12. CHECK SAW BLADE RPM...RESPECT SAFETY DISTANCE
13. CHECK HYDRAULIC PRESSURE SETTING.
14. LUBRICATE DRIVESHAFT AND MOTOR COUPLING.*
#1-ANTI-SEIZE+ #2 EP MOLY 2 GREASE
15. CLEAN SAW MOTOR AREA.
16. REPEAT ITEM 9 THROUGH 11



Important

Lors de la vente, veuillez remplir le
'Certificat d'enregistrement de la Tête à
Scie Circulaire GN' (verso) et envoyer à:
info@g4rd.com

Important

Upon sale, fill out 'Guarantee
Registration Certificat for GN Circular
Saw' (back) and send to:
info@g4rd.com



761 avenue du Parc
Amos (Qc), J9T 4M1
Tel:(819) 732-8871
Fax :(819) 732-9667
www.gnroy.com

CERTIFICAT D'ENREGISTREMENT DE LA GARANTIE TÊTE À SCIE CIRCULAIRE GN
GUARANTEE REGISTRATION CERTIFICAT FOR GN CIRCULAR FELLING HEAD

Nom du distributeur :

Distributor's Name : _____

Date de livraison :

Shipping Date : _____

Date d'entrée en vigueur de la garantie :

Guarantee start date : _____

Numéro du modèle :

Model Number : _____

Numéro de série :

Serial Number : _____

Porteur :

Carrier : _____

Compteur :

Counter : _____

Nom du client :

Customer Name : _____

Adresse :

Address : _____

Téléphone :

Phone : _____

Télécopieur :

Fax : _____

Courriel :

E-Mail : _____

Inspection de l'installation faite le :

Installation inspection date : _____

Par :

By : _____

Instruction de mise en marche faite le :

Operation instruction date : _____

Par :

By : _____

Notes spéciales :

Special notes : _____

Signature du représentant du distributeur autorisé

Authorized distributor's representant signature

Signature du client ou personne autorisée

Customer signature or authorized representant

Nom en lettres moulées / Name in capital letters

Nom en lettres moulées / Name in capital letters



761 Avenue du Parc
Amos (Qc.), J9T 4M1
Tel : (819) 732-8871
Fax : (819) 732-9667
www.gnroy.com



**MANUFACTURIER D'ÉQUIPEMENTS FORESTIERS
FOREST EQUIPMENT MANUFACTURER**

RAISON SOCIAL: GN
CIE NAME:

ADRESSE /ADDRESS: 761, Avenue du Parc,
Amos (Québec),
J9T 4M1

TÉLÉPHONE / PHONE: (819) 732-8871

TÉLÉCOPIEUR / FAX: (819) 732-9667

COURRIEL / E-MAIL: pieces@g4rd.com
PIECES :

WWW.GNROY.COM

IMPORTANT

**TOUJOURS SPÉCIFIER LE NUMÉRO DU MODÈLE ET LE
NUMÉRO DE SÉRIE LORS D'UNE COMMANDE**

**ALWAYS SPECIFY THE MODEL NUMBER AS WELL AS THE
SERIAL NUMBER TO ORDER PARTS**

MODÈLE / MODEL : GN5300-V56-P
NO SÉRIE / SERIAL NUMBER : #
ANNÉE / YEAR 2022



Modèle:		4500	4900	5300	5300-V56	5600	6100	6100S
Dimensions	Capacité de coupe:	18 1/2"	20"	22"	23 3/4"	24"	26 1/4"	26 1/4"
	Capacité d'accumulation:	3.53 pi ²	4.02 pi ²	4,95 pi ²	5,07 pi ²	5,63 pi ²	6,7 pi ²	6,4 pi ²
	Hauteur:	102 7/8"	106"	122"	122 1/2"	125 1/2"	125"	117"
	Largeur:	48 3/4"	52"	56 1/2"	59 3/8"	60 1/2"	65 1/2"	65 1/4"
	Profondeur:	52 3/4"	57 1/2"	66"	70 1/2"	70 3/4"	75 1/2"	73 3/4"
	Ouverture maximale au panier:	34"	38"	39 1/4"	40"	42"	45 1/4"	40 3/8"
Scie & dents	Lame de scie (diamètre)	45"	49"	53"	56"	56"	61 1/2"	61 1/2"
	Nombre de dents:	19	20	20	22	22	18-28	18-28
	Vitesse de rotation:	1250 tr./min.	1250 tr./min.	1250 tr./min.	1250 tr./min.	1250 tr./min.	1250 tr./min.	1250 tr./min.
	Épaisseur de la scie au centre:	1 1/8"	1 1/8"	1 1/8"	1 1/8"	1 1/8"	1 1/4"	1 1/4"
	Épaisseur de la scie mono-pièce:	1 3/4"	1 3/4"	1 3/4"	1 3/4"	1 3/4"	scie soudée 1 3/4"	scie soudée 1 3/4"
	Plaque de soutien:	Hardox 5/8"	Hardox 5/8"	Hardox 3/4"	Hardox 3/4"	Hardox 3/4"	Hardox 3/4"	Hardox 3/4"
	Moteur de scie "REXROTH":	107 cc	107 cc	170 cc	170 cc	170 cc	170 cc	170 cc
Hydraulique	Cylindres (diamètre):	3 1/2"	3 1/2"	4"	4"	3 1/4"	3 1/4"	3 1/4"
	Nb. cylindres, bras préhension:	1	1	1	1	2	2	2
	Raccordé par:	1 bras de synchronisation						
	Nb. cylindres, bras accumulateurs:	1	1	1	1	1	1	1
Raccordé par:	1 bras de synchronisation							
Incl. latérale	Inclinaison 40°:	vérin hydraulique de 4 1/2"			Activé par vérin hydraulique de 5"			
	Inclinaison 40°:	OUI	OUI	OUI	N/A	N/A	N/A	N/A
	Système de rotation:	Activé par des moteurs hydrauliques de marque Danfoss et montés sur des pignons						
	Rotation 280° à 3-moteurs:	OUI	OUI	OUI	OUI	N/A	N/A	N/A
	Rotation 280° à 4-moteurs:	N/A	N/A	N/A	N/A	OUI	N/A	N/A
	Rotation 280° à planétaire:	N/A	N/A	OUI	OUI	OUI	OUI	OUI
Poids	Avec inclinaison 40°:	4500 lbs	5000 lbs	5500 lbs	N/A	N/A	N/A	N/A
	Avec rotation 280° à 3-moteurs:	5600 lbs	6100 lbs	6700 lbs	6850	N/A	N/A	N/A
	Avec rotation 280° à 4-moteurs:	N/A	N/A	N/A	N/A	6700 lbs	N/A	N/A
	Avec rotation 280° à planétaire:	N/A	N/A	6900 lbs	7350 lbs	8200 lbs	8750 lbs	8750 lbs

Note: Les spécifications peuvent changer sans préavis.

761 ave du Parc, Amos QC J9T 4M1 Canada
 Téléphone: 819-732-8871
 info@g4rd.com



Model:		4500	4900	5300	5300-V56	5600	6100	6100S
Dimensions	Cutting capacity:	18 1/2"	20"	22"	23 3/4"	24"	26 1/4"	26 1/4"
	Accumulation capacity:	3.53 ft ²	4.02 ft ²	4,95 ft ²	5,07 ft ²	5,63 ft ²	6,7 ft ²	6,4 ft ²
	Height:	102 7/8"	106"	122"	122 1/2"	125 1/2"	125"	117"
	Width:	48 3/4"	52"	56 1/2"	59 3/8"	60 1/2"	65 1/2"	65 1/4"
	Depth:	52 3/4"	57 1/2"	66"	70 1/2"	70 3/4"	75 1/2"	73 3/4"
	MAX opening at basket intake:	34"	38"	39 1/4"	40"	42"	45 1/4"	40 3/8"
Saw & teeth	Saw blade (diameter):	45"	49"	53"	56"	56"	61 1/2"	61 1/2"
	Number of teeth:	19	20	20	22	22	18-28	18-28
	Rotation speed:	1250 rpm	1250 rpm	1250 rpm	1250 rpm	1250 rpm	1250 rpm	1250 rpm
	Saw thickness at center:	1 1/8"	1 1/8"	1 1/8"	1 1/8"	1 1/8"	1 1/4"	1 1/4"
	Mono-piece saw thickness:	1 3/4"	1 3/4"	1 3/4"	1 3/4"	1 3/4"	weld saw 1 3/4"	weld saw 1 3/4"
	Buttplate thickness:	Hardox 5/8"	Hardox 5/8"	Hardox 3/4"	Hardox 3/4"	Hardox 3/4"	Hardox 3/4"	Hardox 3/4"
	"REXROTH" saw motor:	107 cc	107 cc	170 cc	170 cc	170 cc	170 cc	170 cc
Hydraulics	Cylinders (diameter):	3 1/2"	3 1/2"	4"	4"	3 1/4"	3 1/4"	3 1/4"
	Nb. cylinders, grab arms:	1	1	1	1	2	2	2
	c/w:	1 timing arm						
	Nb. cylinders, accumulating arms:	1	1	1	1	1	1	1
	c/w:	1 timing arm						
Lateral tilt	40° tilt:	4 1/2" hydraulic cylinder			5" hydraulic cylinder			
	40° tilt:	YES	YES	YES	N/A	N/A	N/A	N/A
	Rotation system:	Danfoss hydraulic motors mounted on pinion gears						
	280° rotation c/w 3-motors:	YES	YES	YES	YES	N/A	N/A	N/A
	280° rotation c/w 4-motors:	N/A	N/A	N/A	N/A	YES	N/A	N/A
	280° rotation c/w planetary:	N/A	N/A	YES	YES	YES	YES	YES
Weights	With 40° tilt:	4500 lbs	5000 lbs	5500 lbs	N/A	N/A	N/A	N/A
	With 280° 3-motor rotation:	5600 lbs	6100 lbs	6700 lbs	6850 lbs	N/A	N/A	N/A
	With 280° 4-motor rotation:	N/A	N/A	N/A	N/A	6700 lbs	N/A	N/A
	With 280° planetary rotation:	N/A	N/A	6900 lbs	7350	8200 lbs	8750 lbs	8750 lbs

Note: Specifications subject to change without notice.

761 Parc ave, Amos QC J9T 4M1 Canada
Phone: 819-732-8871
info@g4rd.com



Caractéristique spécifique
Specificical feature
Tête à scie GN/ Felling head GN

Année /Year : **2022**

Modèle: : **GN5300-V56-P**

Serie /Serial number: GN5300-V56-P

Reference à l'annexe 1 de /Appendix 1 reference

Reference à l'annexe 2 /Appendix 2 reference

Numéro du cylindre /Cylinder number: # GN5300-H415

Reference à l'annexe 3 / Appendix 3 reference

Numéro de la lame de scie /Saw blade number: #

Numéro de la dent de scie /Saw teeth number: #

Numéro du porte- dent / Teeth holder number: #

Numéro des boulons / Bolts number: #

Reference à l'annexe 4 / Appendix 4 reference

Numéro du moteur de scie / Saw motor number: # GN2456-032B

Reference à l'annexe 7 - 8 / Appendix 7-8 reference

Type de porteur / Type of carrier:

Reference à l'annexe 9/ Appendix 9 reference

Option boulonné du Panache/Optional upper bolted guide: TS53-PC01-M

<i>Caractéristique spécifique de la tête a scie</i> <i>Saw head special feature.....</i>	<i>p. info</i>
<i>Réception et installation /Reception and installation.....</i>	<i>p.1-2</i>
<i>Identifications des boyaux pour l'installation/ Hose identification for installation.....</i>	<i>p.4</i>
<i>Ajustement hydraulique / Hydraulic settings</i>	
<i>Ajustement du bloc hydraulique / Hydraulic block setting.....</i>	<i>p.5-6</i>
<i>Réglage du début de variation de la cylindrée -moteur de scie</i> <i>/Setting beginning of displacement variation-saw motor.....</i>	<i>p.7-8</i>
<i>Réglage de la vitesse de la scie / Saw max speed.....</i>	<i>p.10</i>
<i>Entretien/Maintenance</i>	
<i>Graissage/Lubrication.....</i>	<i>p.11-12</i>
<i>Procédure de vidange du planétaire / Planetary drive oil change.....</i>	<i>p.13-14</i>
<i>Installation de la plaque de soutien/ Buttplate installation.....</i>	<i>p.15-16</i>
<i>Installation de l'arbre d'entraînement.....</i>	<i>p.17-18</i>
<i>Saw shaft installation.....</i>	<i>p.19-20</i>
<i>Outils recommandés/ Recommended tools.....</i>	<i>p.22</i>
<i>Position du support de boyaux/ Hyd.hose support.....</i>	<i>p.23-24</i>
<i>Index Schema/Drawing... ..</i>	<i>p.26</i>
<i>Annexe 1 Bras et cylindres</i>	
<i>Appendix 1 Arms and cylinders.....</i>	<i>p.27-28</i>
<i>Annexe 2 Cylindres Ø4 GN5300-H415</i>	
<i>Appendix 2 Cylinders Ø4 GN5300-H415.....</i>	<i>p.29-30</i>
<i>Annexe 3 Scie et arbre d'entraînement</i>	
<i>Appendix 3 Saw and drive shaft.....</i>	<i>p.31-32</i>
<i>Annexe 4 Moteur de scie Rexroth</i>	
<i>Appendix 4 Rexroth saw motor.....</i>	<i>p.33-34</i>
<i>Annexe 4A Gestion de puissance ***OPTION**</i>	
<i>Appendix 4A Power management system.....</i>	<i>p.35</i>
<i>-schema électrique / Wiring diagram.....</i>	<i>p.36</i>
<i>-Liste de pieces / Parts list.....</i>	<i>p.37-38</i>
<i>Annexe 4B Moteur de scie Rexroth vue eclater</i>	
<i>Appendix 4B Rexroth saw motor exploded view.....</i>	<i>p.40</i>

<i>Annexe 5 Boulonnerie de la structure</i>	
<i>Appendix 5 Srtucture hardware.....</i>	<i>p.41-42</i>
<i>Annexe 6 Connexion hyd.des cylindres</i>	
<i>Appendix 6 Cylinders hyd.connections.....</i>	<i>p.43-44</i>
<i>Annexe 7 Assemblage de l'attache</i>	
<i>Appendix 7 Attachment assembly.....</i>	<i>p.45-56</i>
<i>Annexe 7A Planétaire 90</i>	
<i>Appendix 7A Planetary 90.....</i>	<i>p.47-48</i>
<i>Annexe 7B Moteur de planétaire</i>	
<i>Appendix 7B Planetary motor.....</i>	<i>p.50</i>
<i>Annexe 8 Raccords hyd.compartiment moteur de scie</i>	
<i>Appendix 8 Carrier attachment-saw motor housing.....</i>	<i>p.51-52</i>
<i>Annexe 8A Raccords hyd.selon le porteur</i>	
<i>Appendix 8A Carrier attachment.....</i>	<i>p.53-54</i>
<i>Annexe 8B Raccords hyd.selon le porteur-moteur de rotation</i>	
<i>Appendix 8B Carrier attachment-Hyd.motor connection.....</i>	<i>p.55-56</i>
<i>Annexe 8C Raccords hyd.selon le porteur-Drain moteur de rotation</i>	
<i>Appendix 8C Carrier attachment-Hyd.motor drain connection.....</i>	<i>p.57</i>
<i>Annexe 8D Bloc hyd. de la rotation</i>	
<i>Appendix 8D Rotation hyd. block.....</i>	<i>p.58</i>
<i>Annexe 9 Option boulonné du panache</i>	
<i>Appendix 9 Optionnal upper bolted guide.....</i>	<i>p.60</i>
<i>Garantie/ Warranty.....</i>	<i>p.62-</i>



Réception et installation d'une tête abatteuse

À l'attention du service mécanique

- **Plaque de transport**
 - La plaque de transport demeure la propriété de GN et sera récupéré par notre représentant à sa prochaine visite.

- **Boyaux de raccordement**
 - L'ensemble des boyaux de raccordement (8) ont tous été identifié à l'aide de couleurs différentes. Veuillez-vous référer à la feuille d'identification à ce sujet avant de procéder à la connexion des boyaux.

- **Pressions**
 - Le système de rotation, les bras de retenu et d'accumulation fonctionnent avec une pression de 3200 lbs (221 bar). Veuillez ajuster la pression provenant du porteur en
- **Moteur de scie**
 - Le moteur de scie est de type «débit variable». Pour le réglage voir annexe : « Réglage du début de variation de la cylindrée de la scie ».
 -
- **Graissage**
 - Un graissage complet à tous les endroits a été réalisé au préalable en usine. Pour l'entretien voir annexe : « Entretien – Graissage ».

- **Certificat d'enregistrement de la garantie**
 - Après l'installation complète de la tête à scie, veuillez remplir le certificat d'enregistrement de la garantie avec les informations complètes et les signatures appropriées et le transmettre par télécopieur à GN



Reception and Install for the Felling Head

Att. : Service department

- **Delivery racking**
 - The racking used for delivery remains the property of GN and will be recovered by our representative at the next visit.
- **Connection hoses**
 - All connecting hoses (8) have all identified by 8 tie-raps of different colors. Please refer to the identification sheet before processing the hose connection.
- **Pressure**
 - The rotation system, the grabs arms and the accumulation arms run with a pressure of 3200 lbs. Please adjust the pressure from the carrier as a result. The initial pressure test was performed in the factory beforehand.
 - Saw motor is "varied flow" type and works with an independent pressure. The pressure of the engine is protected by «compensating valves».
 - The pressure and speed test were performed in the factory beforehand.
- **Lubrification**
 - A complete lubricating at all locations was carried out in advance in the factory.
- **Warranty certificat**
 - Make sure that the certificate of registration contains all necessary information and all appropriate signatures. Please send by fax or by email the document to GN .
- **Confirmation of installation to GN**
 - After complete installation of the saw head, please contact our representative to confirm the delivery to the client.

Identification des boyaux pour l'installation de la tête à scie avec le porteur

Moteur scie retour	= Orange
Moteur scie pression	= Rouge
Bras de retenue ouvert	= Violet
Bras de retenue fermé	= Bleu
Accumulateur ouvert	= Gris
Accumulateur fermé	= Vert
Drain	= Jaune
Pression rotation	= Blanc 2X

Saw head hoses identification for installation

Saw motor return	= Orange
Saw motor Pressure	= Red
Grab arms open	= Purple
Grab arms close	= Blue
Accumulator open	= Gray
Accumulator close	= Green
Drain	= Yellow
Tilt Pressure	= White 2 X



Ajustement bloc hydraulique Rotation à Planétaire

Étape 1. Ajustement d'une valve d'équilibrage (counter balance) CBEH

- Monter la pression des deux reliefs RDDA au maximum (Visser dans le sens horaire)
- Connecter la pression hydraulique en M1
- Connecter le retour en V1
- Installer un manomètre en G1
- Boucher M2, V2, G2
- Appliquer la pression (à faible débit 5gpm) en M1 et ajuster la counter-balance à 3200 PSI (Visser pour diminuer la pression, dévisser pour augmenter la pression)

Ajustement de l'autre valve d'équilibrage (counter balance) CBEH

- Connecter la pression hydraulique en M2
- Connecter le retour en V2
- Installer un manomètre en G2
- Boucher M1, V1, G1
- Appliquer la pression (à faible débit 5gpm) en M2 et ajuster la counter-balance à 3200 PSI (Visser pour diminuer la pression, dévisser pour augmenter la pression)

Étape 2. Ajustement d'une soupape de décharge (relief valve) RDDA

- Connecter la pression hydraulique en M1
- Connecter le retour en M2
- Installer un manomètre en G1
- Boucher V1, V2, G2
- Appliquer la pression en M1 et ajuster la relief à 2800 PSI (Dévisser pour diminuer la pression, visser pour augmenter la pression)

Ajustement de l'autre soupape de décharge (relief valve) RDDA

- Connecter la pression hydraulique en M2
- Connecter le retour en M1
- Installer un manomètre en G2
- Boucher V1, V2, G1
- Appliquer la pression en M2 et ajuster la relief à 2800 PSI (Dévisser pour diminuer la pression, visser pour augmenter la pression)



Planetary Rotation

Hydraulic block adjustment

Step 1. Adjusting a CBEH counter-balance valve

- Increase the pressure to its maximum value on the two RDDA reliefs (Turn clockwise)
- Connect the hydraulic pressure in M1
- Connect the return in V1
- Install a pressure gauge in G1
- Plug M2, V2, G2
- Apply pressure (low-flow 5 GPM) in M1 and adjust the counter-balance to 3200 PSI (screw to reduce pressure, unscrew to increase pressure)

Adjusting the other CBEH counter-balance valve

- Connect the hydraulic pressure in M2
- Connect the return in V2
- Install a pressure gauge in G2
- Plug M1, V1, G1
- Apply pressure (low-flow 5GPM) in M2 and adjust the counter-balance to 3200 PSI (screw to reduce pressure, unscrew to increase pressure)

Step 2. Adjusting a RDDA Relief valve

- Connect the hydraulic pressure in M1
- Connect the return in M2
- Install a pressure gauge in G1
- Plug V1, V2, G2
- Apply pressure in M1 and adjust the relief to 2800 PSI (Unscrew to decrease the pressure, screw to increase pressure)

Adjusting the other RDDA relief valve

- Connect the hydraulic pressure in M2
- Connect the return in M1
- Install a pressure gauge in G2
- Plug V1, V2, G1
- Apply pressure in M2 and adjust the relief to 2800 PSI (Unscrew to decrease the pressure, screw to increase pressure)



(Rev.00)
2016-01-28

761, ave du parc
Amos (QC). J9T 4M4
Tel : (819) 732-8871
Fax : (819) 732-8871
Info @gnroy.net

RÉGLAGE DU "DÉBUT DE VARIATION DE LA CYLINDRÉE" DE LA SCIE SELON VOTRE PORTEUR

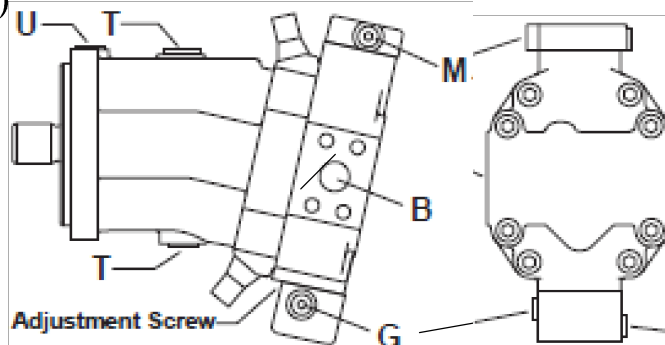
OUTILS REQUIS: -2 Manomètres (0-6000 lb/po²)
-Clé 10mm
-Clé Allen 3mm



1. La température de l'huile hydraulique doit se maintenir entre **38 - 49°C** (100-120°F)

2. Installer les manomètres 0-6000 lb/po²
-au point **G** (pression du système)
- au point **M** (variation de la cylindrée)

3. Bloquer la scie.




SÉCURITAIREMENT

4. Démarrer le moteur à plein régime(Max).


5. - Activer la révolution de la scie.

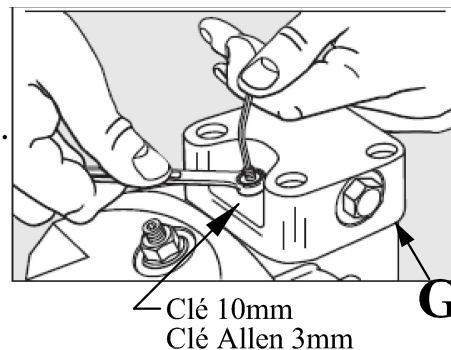
- Regler le régulateur de pression (dans le porteur) du circuit de la scie à **300 lb/po² plus bas** que sa pression maximum.
la lecture sur le manomètre **G**

6. Débloquer le contre-écrou de la vis de réglage
DÉBUT DE VARIATION DE CYLINDRÉE

Tourner la vis dans le sens  ANTI-HORAIRE jusqu'à ce que le manomètre au point **M** indique **0 lb/po²**.

Ensuite,

Tourner lentement la vis dans le sens  HORAIRE jusqu'à ce que le manomètre au point **M** passe de **0 - 1000 lb/po²**.



Pour plus de précision, répéter cette manoeuvre 2 à 3 reprises .

7. Bloquer le contre-écrou de la vis de réglage .

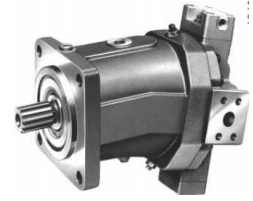
8. Retourner au régulateur de pression (dans le porteur) du circuit de la scie, il faut le régler de nouveau a sa **pression initiale** maximale.
Faire sûr, de **rebloquer** son contre-écrou.

Note:Toute pression d'air emprisonnée dans le carter ou dans le dispositif de controle de cylindrée du moteur, peut occasionner des difficultés de réglage. Dans ce cas, purger le carter et les orifices de pression du moteur et le laissé tourner quelques minutes avant de poursuivre toute manoeuvre de réglage.

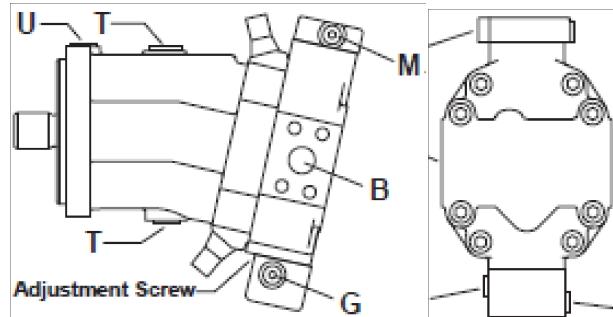
NOTE: CETTE PROCÉDURE S'APPLIQUE AU NOUVEAU MOTEUR OU RECONDITIONNÉ

SETTING THE "BEGINNING OF DISPLACEMENT VARIATION" OF THE SAW FOR YOUR CARRIER

Required tools: 2 pressure gauges (0-6000 PSI)
10 mm wrench
3 mm allen key





1. The oil temperature must be between 38°C and 49°C (100°F -120°F).
2. Attach one 0-6000 psi gauge to the test port "G" (system pressure) and the other to test port "M" (stroke variation).
3. Jam the saw blade securely so that it cannot rotate.
4. Start the carrier motor and set it to maximum speed.
5. - Activate the saw motor.



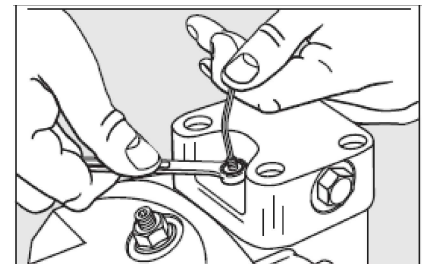
-Adjust the pressure regulator of the carrier for the saw motor circuit to 300 psi lower than the maximum pressure using the gauge at port G as a reference.

6. Unlock the "beginning of stroke" adjustment screw.

Turn the adjustment screw counter-clockwise until the pressure gauge at test port "M" reads 0 PSI.  COUNTER-CLOCKWISE

Next, slowly turn the adjustment screw clockwise until the pressure gauge at test port "M" goes from 0 to 1000 PSI.  CLOCKWISE

For more precision repeat this step two or three times



∠ 10mm Key
3mm Allen key

7. Lock the "beginning of stroke" adjusting screw.
8. Return to the pressure regulator of the carrier for the saw motor circuit. you must now readjust the **maximum initial** pressure. Make sure to lock the regulation screw locknut.

Note: Any air pressure in the casing of the "beginning of stroke" adjustment can cause setting problems. In this case, purge the casing and the motor adjustment ports and let the motor run for a couple of minutes before continuing the adjustment.setting the saw motor maximum speed

NOTE: THIS PROCEDURE APPLYS TO NEW AND/OR REBUILT MOTORS



REV.0

761 Avenue du Parc
Amos(Qc.) , J9T 4M1
Tel : (819) 732-8871
Fax : (819) 732-9667
www.gnroy.com

RÉGAGLAGE DE LA VITESSE MAX. DE LA SCIE SAW MOTOR MAX. SPEED SETTING

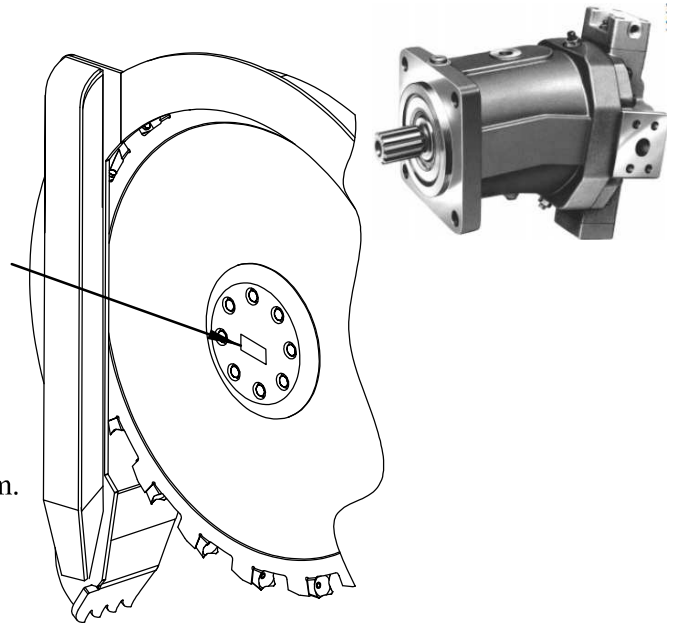
Outils requis/Required tools: -Tachymètre électronique
-Clé 19mm/wrench
-Clé Allen 6mm

1. Régler la vitesse du moteur à plein régime(Max).
2. La température de l'huile hydraulique doit se maintenir entre **38 - 49°C** (100-120°F)
3. Coucher la tête d'abattage, pour avoir un accès facile et sécuritaire au moyeu de la scie.
4. Nettoyer la surface du plateau de la scie et coller le ruban réfléchissant du tachymètre électronique.

S'assurer que: - la lame de scie, soit libre.
- le protecteur de scie, soit en place.
- **personne** ne doit être à proximité.

5. Activer la rotation de la scie, jusqu'à sa révolution Maximum. Noter la vitesse obtenue.



Quand la vitesse n'est pas conforme, $\approx 1250-1300$ RPM
-il faut l'ajuster.



1. Start the carrier motor and set it to maximum speed.
2. The oil temperature must be between 38°C and 49°C (100°F -120°F).
3. Lay the saw head down to give safe access to the saw hub.
4. Clean the surface of the saw protection plate and apply the tachometer's reflective ribbon to the plate.
Insure that: - The saw blade is free to move.
- The saw blade protector is in place.
- That no one is near the saw.
5. Activate the saw motor and wait for it to come up to maximum speed. note the speed-reading obtained with the tachometer.
If the speed is not within the range of 1250-1300 rpm it must be adjusted

Pour ajuster la vitesse :

Débloquer le contre-écrou de la vis **A**

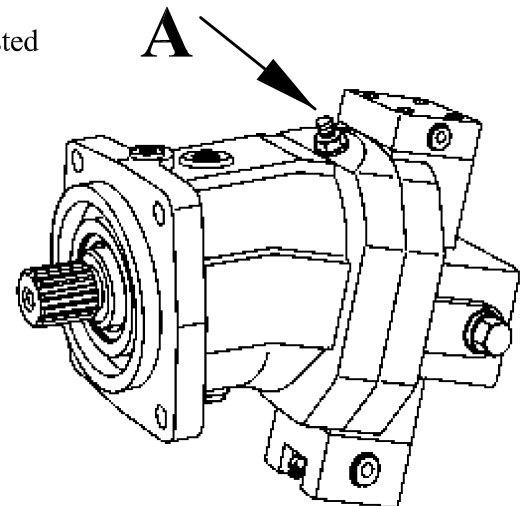
Pour: Tourner:
AUGMENTER  ANTI-HORAIRE
DIMINUER  HORAIRE

Dès que la vitesse requise est atteinte,
Bloquer le contre-écrou de la vis de réglage **A**

To adjust the speed:

Unlock the adjusting screw **A**
to: Increase speed turn: Counter-clockwise
Lower speed Clockwise

When the required speed is acquired, lock the adjusting screw **A**.



Note: Cette procédure s'applique aux moteurs hydrauliques rexroth en usage sur les têtes à scie GNROY Inc.
Note: this procedure is applicable to rexroth hydraulic motors installed on gnroy sawheads.



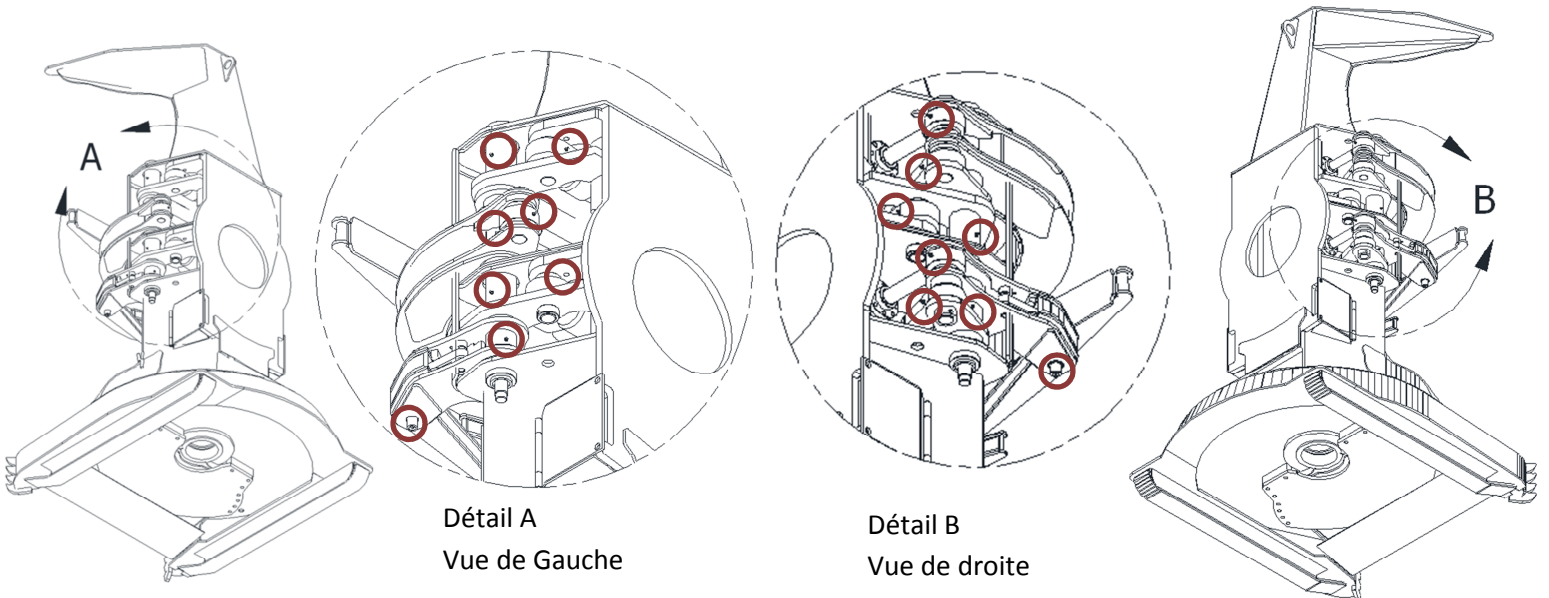
Entretien - Graissage

Afin d'augmenter la vie d'utilisation de votre tête de scie GN Roy, il est **primordiale** d'en faire l'entretien fréquemment et efficacement. Le graissage doit être fait toute les **12 heures d'opération**.

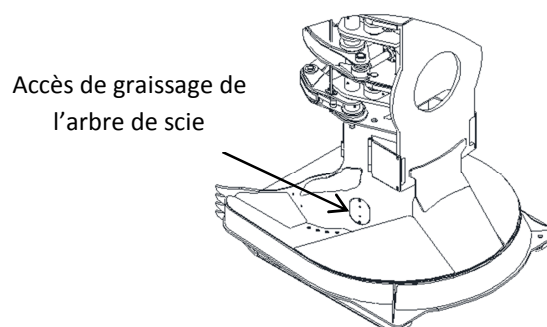
Nous recommandons la graisse **Hypertech AFG-2**.

1. Placer la tête à scie en position verticale et à l'arrêt.
2. Fermer les bras d'accumulateurs et les bras de retenue.
3. À l'aide d'un pistolet graisseur conventionnel, appliquer de la graisse à tous les points de graissage montrés ici-bas.
4. De plus, graisser l'arbre (shaft) de la scie et les *splines* du moteur de scie.

Point de graissage sur la tête à scie



Accès de graissage sur la tête à scie



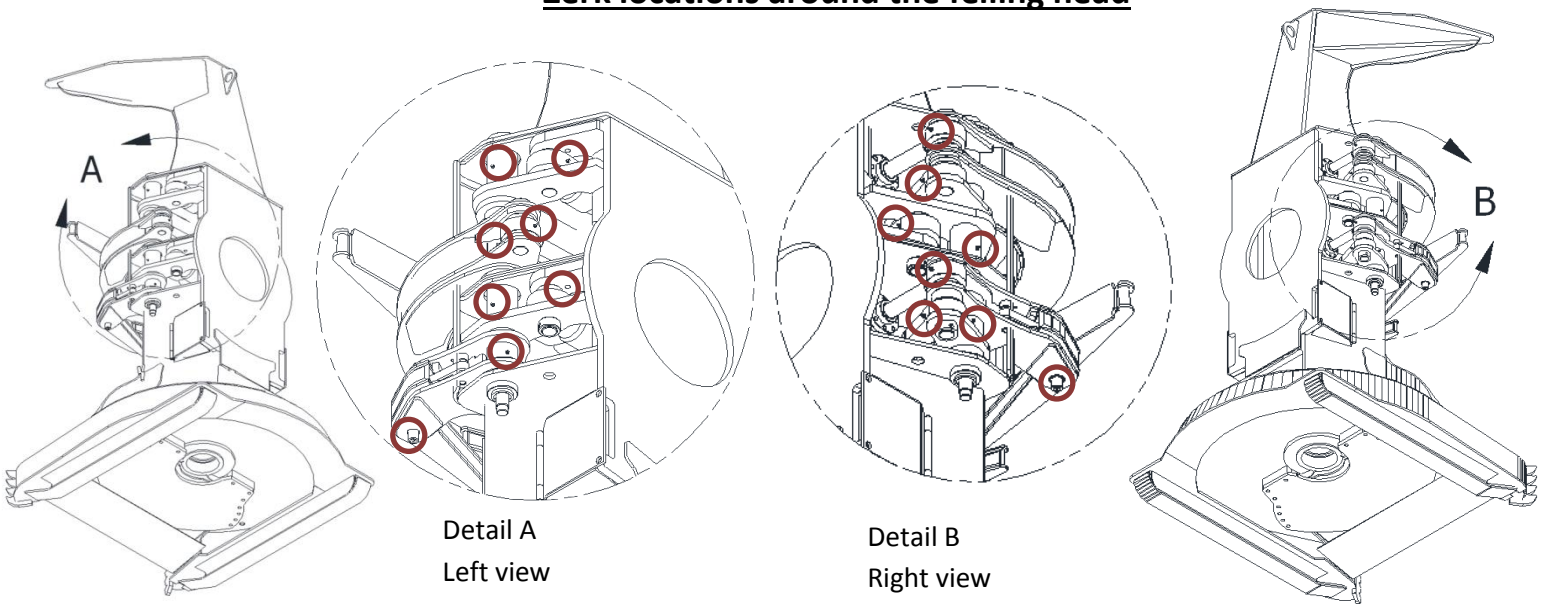


Maintenance - Lubrication

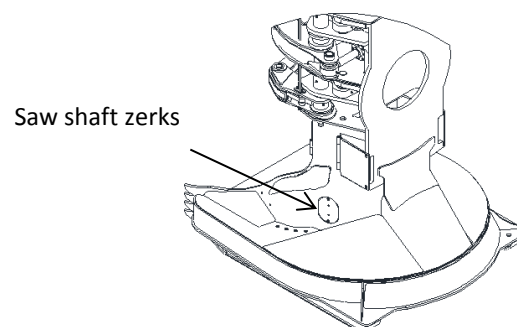
Regular maintenance is required to ensure felling head lasts longer and works better. The lubrication procedure is required every ***12 hours of service***. ***Hypertech AFG-2*** grease is recommended.

1. Position the felling head vertically and shut down all equipment.
2. Close the grab and accumulator arms.
3. Using a standard grease gun, apply grease to every location shown below.

Zerk locations around the felling head

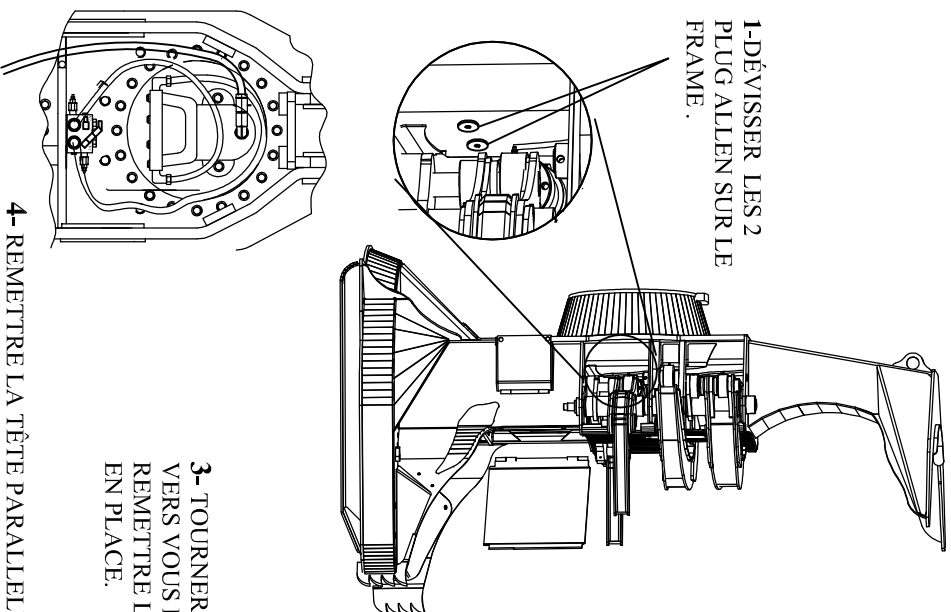


Zerk locations for saw shaft and spline (25 shots)

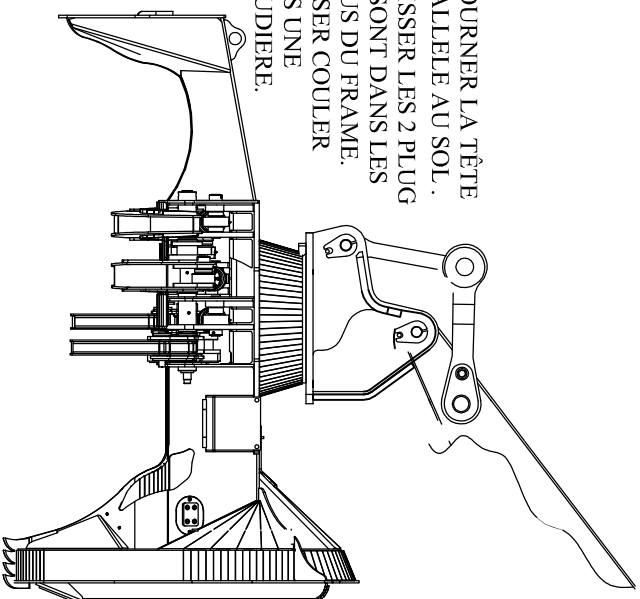


PROCÉDURE DE VIDANGE ROTATION

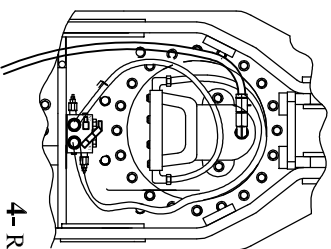
1-DÉVISSER LES 2
PLUG ALLEN SUR LE
FRAME.



2- TOURNER LA TÊTE
PARALLELE AU SOL.
DÉVISSER LES 2 PLUG
QUI SONT DANS LES
TROUS DU FRAME.
LAISSER COULER
DANS UNE
CHAUDIÈRE.

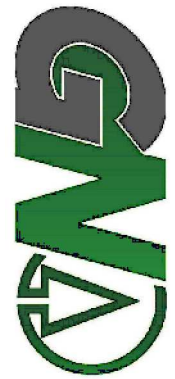


3- TOURNER LA TÊTE
VERS VOUS ET
REMETTRE LES 4 PLUG
EN PLACE.



- 4- REMETTRE LA TÊTE PARALLELE AU SOL.
- ENLEVER LE COUVERT DE VOTRE ATTACHE. BIEN SOUFLER POUR ENLEVER LES DÉBRIS
- IDENTIFIER ET DÉVISSER LES 2 BOYAUX SUR LE MOTEUR.
- DÉVISSER LE 2 BOULONS DU MOTEUR ET RETIRER LE.
- VERSER 1 GALLON HUILE 80-90W .DANS LE PLANÉTAIRE
- REMETTRE TOUT EN PLACE

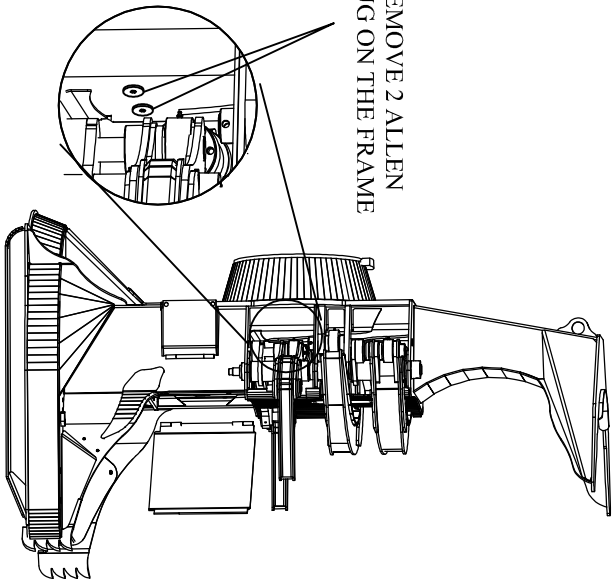
REV.0



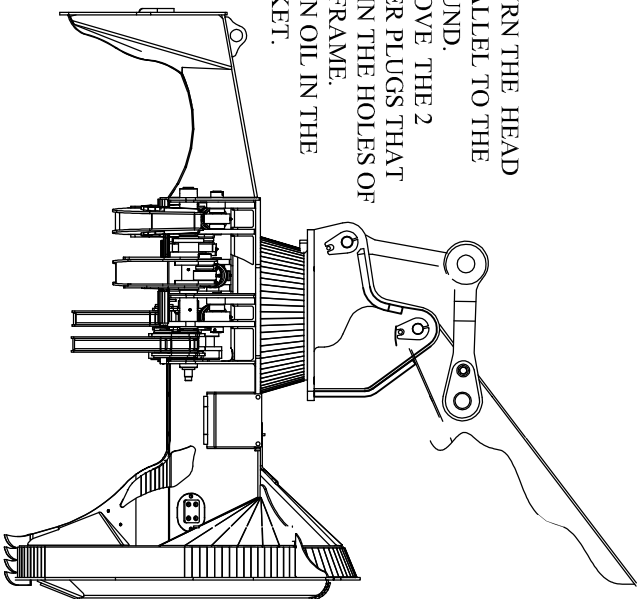
761 Avenue du Parc
Amos(Qc.), J9T 4M1
Tel : (819) 732-8871
Fax : (819) 732-9667
www.gntroy.com

DRAIN PROCEDURE PLANETARY TILT

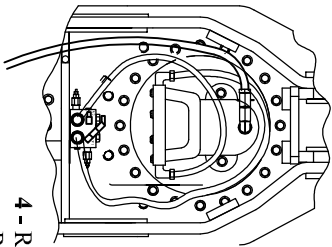
1-REMOVE 2 ALLEN
PLUG ON THE FRAME



2- TURN THE HEAD
PARALLEL TO THE
GROUND.
REMOVE THE 2
OTHER PLUGS THAT
ARE IN THE HOLES OF
THE FRAME.
DRAIN OIL IN THE
BUCKET.



3- TURN THE HEAD
TOWARD YOU AND
INSTALL THE 4 PLUGS
IN PLACE.



4- RETURN THE HEAD PARALLEL TO THE GROUND.
-REMOVE THE COVER ATTACHMENT. BLOW AIR TO REMOVE DIRT.
- IDENTIFY AND DISENGAGE 2 HOSES ON THE MOTOR.
-REMOVE 2 BOLT FROM THE MOTOR TO PUT IT OFF.
-FILL WITH 1 GAL.OIL 80-90W IN PLANETARY
-SET ALL IN PLACE(MOTOR-BOLT-HOSES)

REV.0



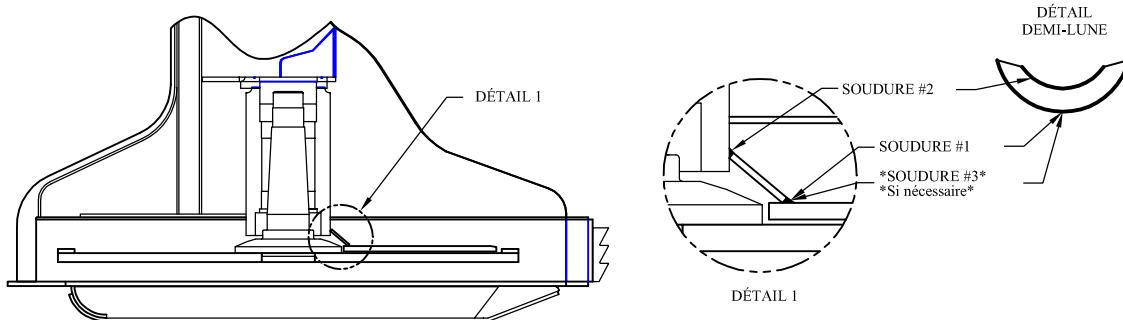
761 Avenue du Parc
Amos(Qc.), J9T 4M1
Tel : (819) 732-8871
Fax : (819) 732-9667
www.gmroy.com

1- BOULONNER LA PLAQUE DE SOUTIEN À SA PLACE ET MESURER LE JEU ENTRE LA PLAQUE ET LA SCIE.



A. Si le jeu N'EST PAS RESPECTÉ :

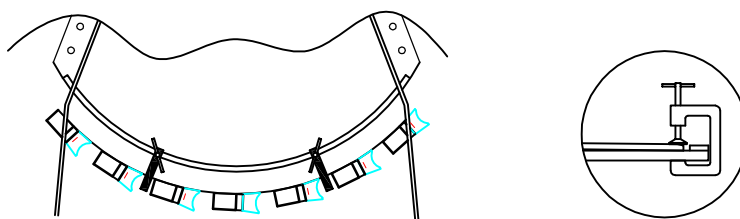
A.1 Souder la demi-lune pour faire relever la plaque de soutien en commençant par le bas (grand rayon de la demi-lune).



A.2 Si le jeu n'est toujours pas respecté, faire une autre passe de soudure sur le grand rayon de la demi-lune.

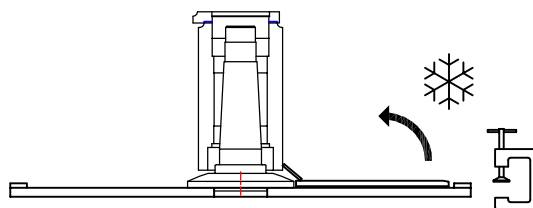
B. Si le jeu EST RESPECTÉ :

B.1 Utiliser 2 serres en "C" pour accoter la plaque de soutien sur la scie.

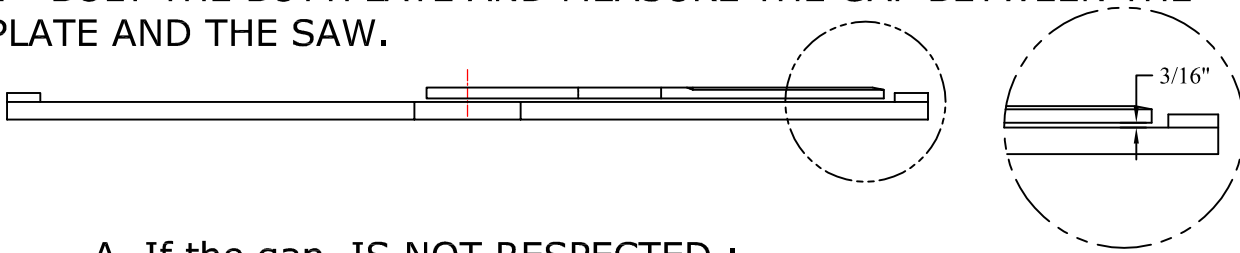


B.2 Souder la demi-lune comme dans l'étape A.1. Attendre que ça refroidisse.

B.3 Une fois refroidie, enlever les serres et la plaque reprendra sa place initiale.

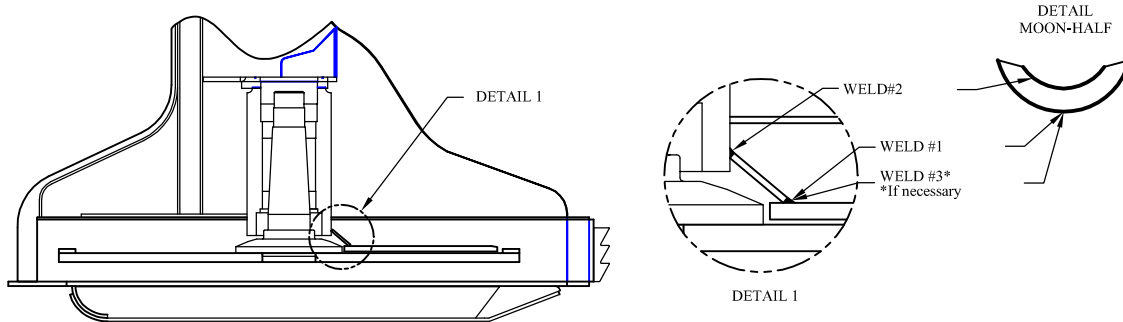


1- BOLT THE BUTTPLATE AND MEASURE THE GAP BETWEEN THE PLATE AND THE SAW.



A. If the gap IS NOT RESPECTED :

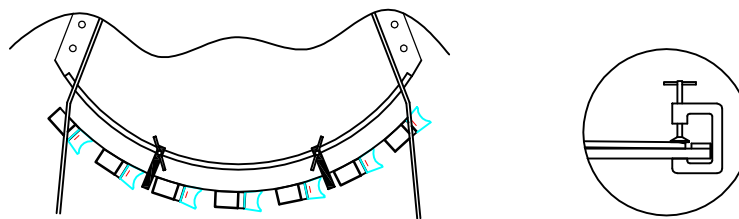
A.1 Weld the moon-half to lift the buttplate. Start with the bottom section.



A.2 If the gap is still not respected, make an other weld on the bottom section of the moon-half.

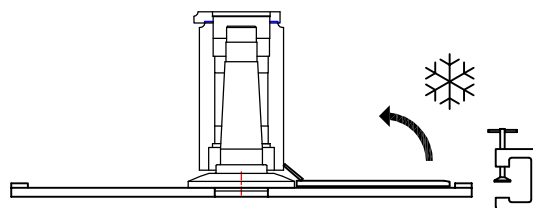
B. If the gap IS RESPECTED:

B.1 Use 2 "C" clamps to lean the buttplate on the saw.



B.2 Weld the moon-half like in A.1. step. Wait to let the material cool.

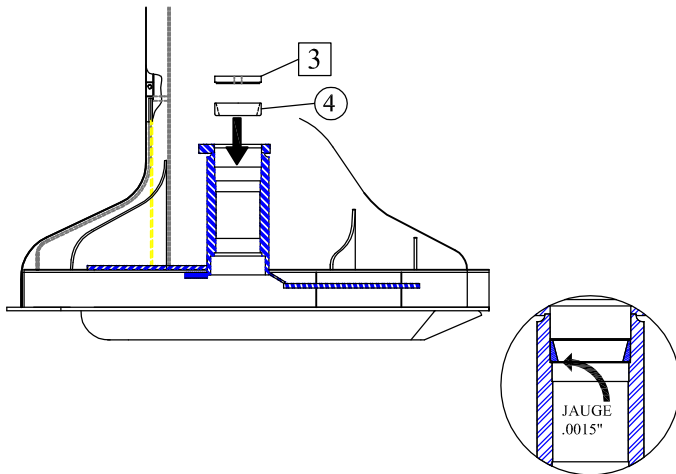
B.3 When the material is cool, remove the clamps and the plate will take its initial place.



INSTALLATION DE L'ARBRE D'ENTRAÎNEMENT

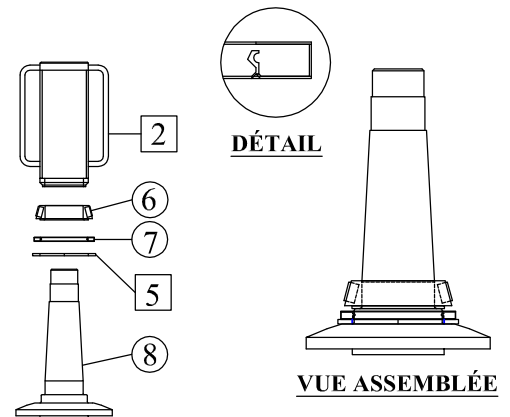
EN POSITION DEBOUT

- 1- Nettoyer la cage de scie afin d'enlever toutes impuretés et vérifier si les graisseurs fonctionnent bien en y injectant quelques coups de graisse.
- 2- Insérer la cuvette #4 dans la cage de scie. Pour ce faire, prendre l'outil #3 et l'appuyer sur la cuvette. Pousser à l'aide d'un cric.
- 3- S'assurer que la cuvette #4 soit bien appuyée sur l'épaulement. Vérifier avec une jauge de 0.0015" (la jauge ne doit pas entrer).



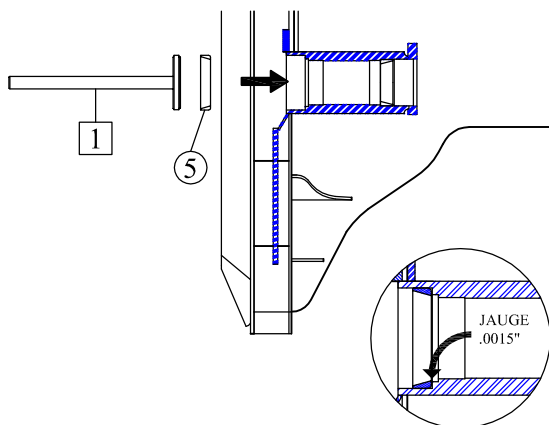
À CÔTÉ

- 6- Coller les deux demi-lunes qui composent l'outil #5 avec du ruban adhésif afin de former un anneau.
- 7- Insérer l'outil #5 autour de l'arbre #8 jusqu'à ce qu'il s'appuie sur le dernier épaulement de l'arbre.
- 8- Insérer le joint #7 et l'appuyer sur l'outil #5. S'assurer que l'ouverture du joint soit orientée vers le haut. Voir détails.
- 9- Appuyer le roulement #6 sur l'épaulement de l'arbre prévu à cet effet. Pour ce faire, utiliser l'outil #2



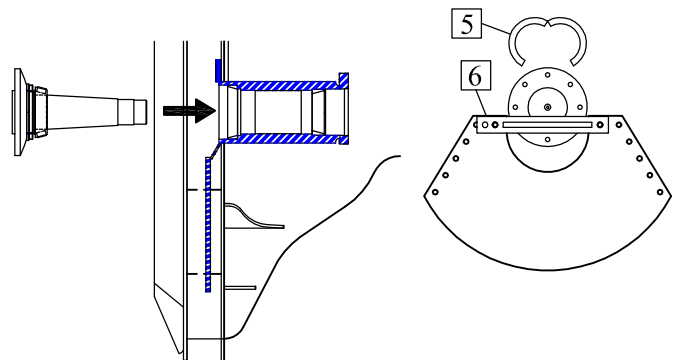
EN POSITION COUCHÉE

- 4- Insérer la cuvette #5 dans la cage de scie. Pour ce faire, prendre l'outil #1 et l'appuyer sur la cuvette. Pousser avec une masse.
- 5- S'assurer que la cuvette #5 soit bien appuyée sur l'épaulement. Vérifier avec une jauge de 0.0015" (la jauge ne doit pas entrer).



EN POSITION COUCHÉE

- 10- Appliquer deux tubes de graisse sur et à l'intérieur de la cuvette #5.
- 11- Dévisser les deux premiers boulons, près de la cage.
- 12- Entrer l'arbre #8 dans la cage jusqu'à ce que le joint #7, soit à la hauteur de la cage de scie. Appuyer et maintenir en position avec l'outil #6. Fixer l'outil en utilisant les boulons fournis.
- 13- Desserrer un peu l'arbre pour donner un petit jeu d'environ 1/16".
- 14- Enlever le ruban adhésif sur l'outil #5, afin de retirer les demi-lunes.



LÉGENDE

- ① #de pièces
- 1 #d'outils

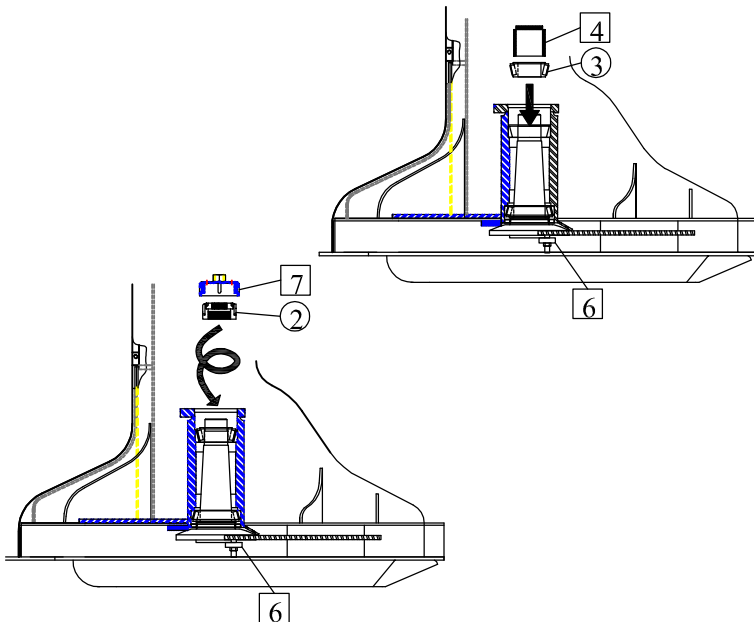
REV.0

761 Avenue du Parc
Amos(Qc.), J9T 4M1
Tel : (819) 732-8871
Fax : (819) 732-9667
www.gnroy.com

INSTALLATION DE L'ARBRE D'ENTRAÎNEMENT (SUITE)

EN POSITION DEBOUT

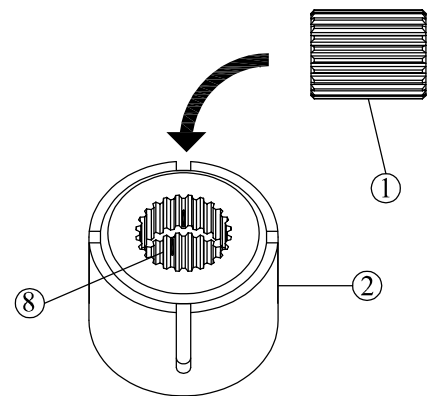
- 15- Appliquer un tube de graisse sur et à l'intérieur de la cuvette#4.
 16- Entrer le petit roulement#3 à l'aide de l'outil#4. Pour ce faire, pousser à l'aide d'un cric pour qu'il soit bien épaulé dans la pièce#4.
****NE PAS UTILISER L'ÉCROU#2 POUR POUSSER LE ROULEMENT.**
 17- Visser l'écrou #2 SANS TROP SERRER sur l'arbre#8 à l'aide de l'outil#7. Utiliser une clé 1 7/8".



EN POSITION DEBOUT

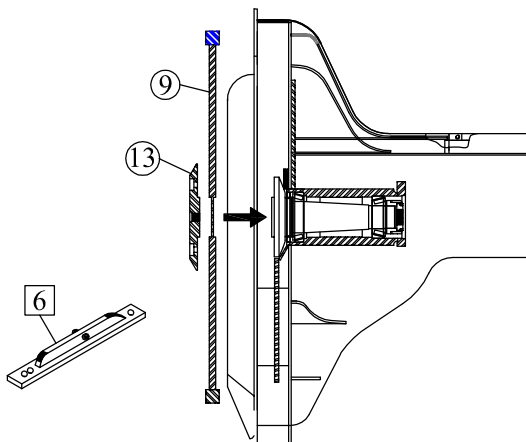
- 21- Faire deux marques vis-à-vis sur une dent de l'arbre #8 et une dent de l'écrou #2.
 22- Serrer dent par dent l'écrou #2 afin d'éliminer le jeu de la lame de scie. Vérifier entre chaque serrage si le jeu est éliminé, car **il ne faut pas écraser les roulements.** Pour vérifier, balancer la scie attentivement de haut en bas pour sentir le jeu.
 23- Barrer le tout avec l'arbre #1 en l'insérant dans les cannelures de l'arbre #8 et de l'écrou #2. Si les cannelures n'arrivent pas vis-à-vis, serrer jusqu'à la prochaine dent.

N.B. Si l'écrou est trop serré, il est important de le dévisser et de POUSSER avec un cric sur l'arbre afin de débloquer les roulements. Sinon, ils seront serrés sur l'arbre et surchaufferont. Ensuite, recommencer l'ajustement.



EN POSITION COUCHÉE

- 18- Retirer l'outil#6 et remettre les boulons à leurs endroits respectifs.
 19- Installer la scie#9 sans ses dents. S'assurer qu'elle soit bien appuyée sur l'épaulement de l'arbre#8.
 20- Bloquer la scie avec la pièce#13 et les boulons#14.



APRÈS AJUSTEMENT ET EN FONCTIONNEMENT

- 24- Injecter 50 coups de graisse dans chacun des graisseurs de la cage de scie pour lubrifier les roulements.
 25- Pour lubrifier les cannelures de la pièce #13, soulever le moteur de scie et graisser à la main.

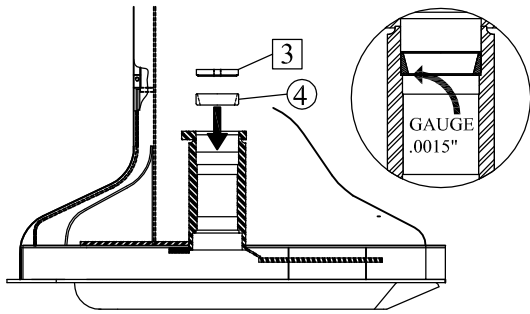
**** NE PLUS UTILISER L'ALOMÈTRE AU CENTRE DE L'ARBRE DE SCIE CAR CELA POURRAIT ENTRAÎNER LE BRIS DU MOTEUR DE SCIE!**

LÉGENDE

- ① #de pièces
- ① #d'outils

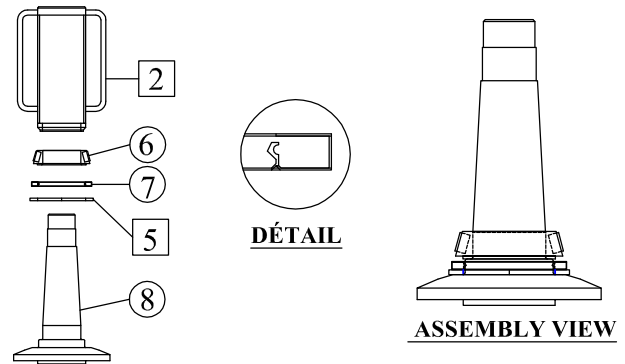
IN STANDING POSITION

- 1- Clean the saw shaft casing to remove all dirt and apply grease to all grease fittings, to check if they're all working.
- 2- Insert the #4 bearing cup in the saw shaft casing with the #3 tool. Lean the tool against the bearing cup and push with the help of a jack.
- 3- Make sure that the #4 bearing cup is well seated on the retaining seat. To check, use a 0.0015" filler gauge (The gauge must not enter).



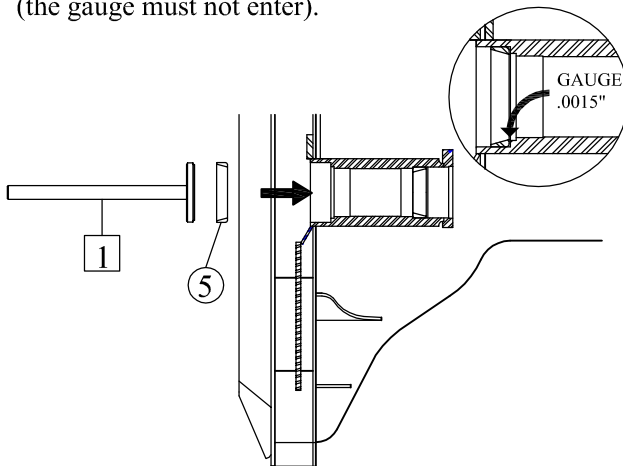
ON THE SIDE

- 6- With adhesive tape, Stick together the two moon-halves of the #5 tool to form a ring.
- 7- Insert the #5 tool around the saw shaft #8 until it rests on the last retaining seat of the shaft.
- 8- Insert the #7 seal and have it rest against the #5 tool. Be sure that the seal opening is facing up. See details.
- 9- Use the #2 tool to press the #6 bearing on the retaining seat of the shaft.



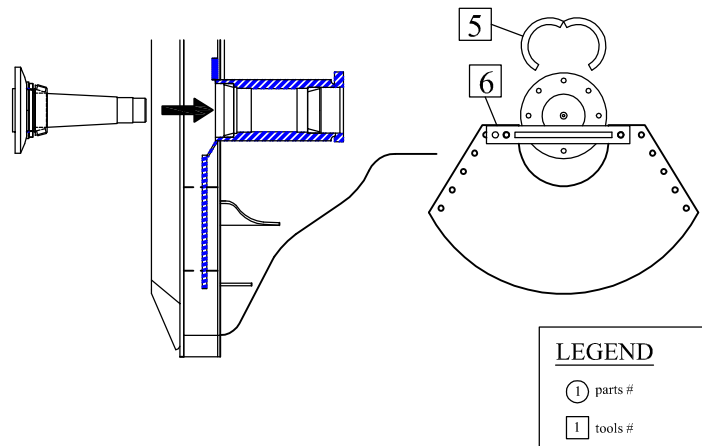
IN LAID POSITION

- 4- Insert the #5 bearing cup into the saw shaft casing with the #1 tool. Lean the tool against the bearing cup and gently tap on it with a sledge hammer.
- 5- Be sure that the bearing cup is well seated against the retaining seat. To check, use a 0.0015" filler gauge (the gauge must not enter).



IN LAID POSITION

- 10- Apply two grease tubes on and within the bearing cup.
- 11- Unscrew the two first bolts near of the saw shaft casing.
- 12- Insert the #8 saw shaft into the saw shaft casing until the #7 seal is at the same level as the saw shaft casing. fit and secure with the #6 tool. Use the supplied bolts to secure the tool.
- 13- Loosen the saw shaft a little to give a free play of about 1/16".
- 14- Remove the adhesive tape on the #5 tool to separate the two moon-halves.



SAW SHAFT INSTALALTION (CONTINUED)

IN STANDING POSITION

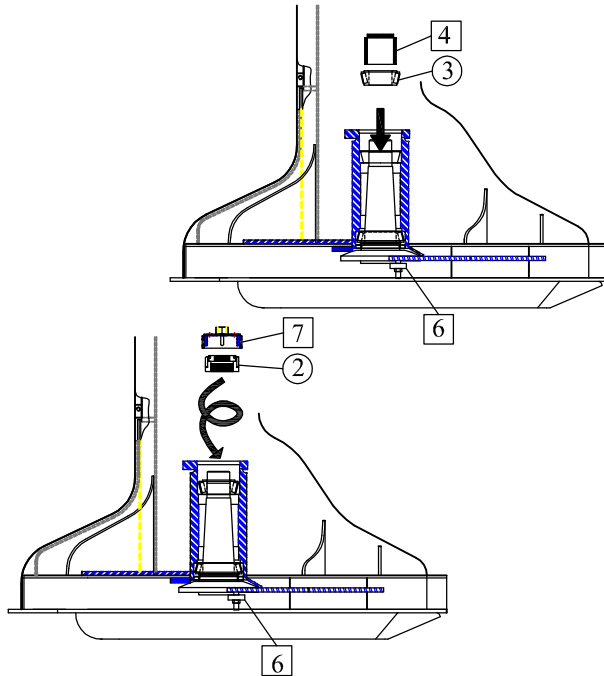
15- Apply one grease tube on and in the #4 bearing cup.

16- Insert the #3 small bearing with the #4 tool.

Push it with a jack to make sure that the bearing is well seated in the part #4.

DON'T USE THE #2 SCREW TO PUSH THE BEARING!

17- Screw the #2 nut (WITHOUT FORCING TOO MUCH) on the #8 saw shaft with the #7 tool. Use a 1 7/8" wrench.

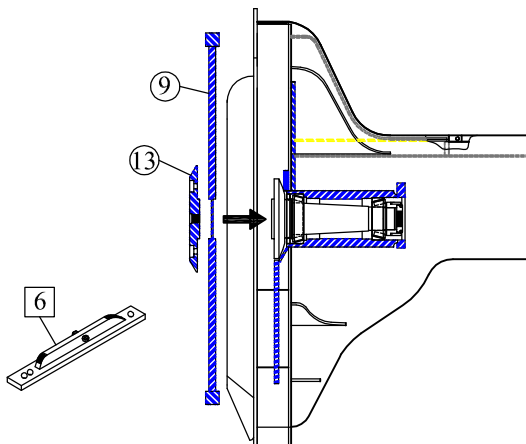


IN LAID POSITION

18- Remove the #6 tool and reinstall the bolts at their respective locations.

19- Install the saw #9 without the teeth. Be sure that the saw is properly seated on #8 saw shaft retaining seat.

20- Secure the saw with the #13 part and the #14 bolts.



IN STANDING POSITION

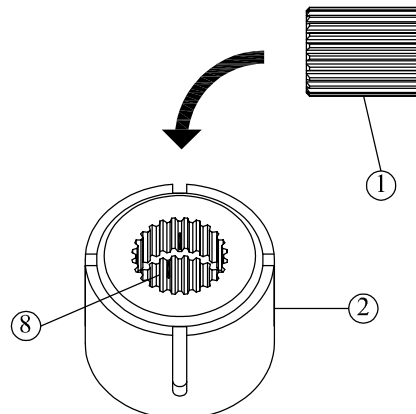
21- Make two alligned marks, one on a tooth of #8 saw shaft spline and one on a tooth of the #2 splined nut.

22- Tighten, one tooth at a time, the #2 nut to eliminate free play of the saw blade.

Between each tightening, check if the free play is eliminated. **DO NOT OVER-TIGHTEN.** The bearing must not be jammed. To check, wiggle/tilt the saw blade up and down to feel the free play.

23- Insert the #1 shaft into the splines of the #8 shaft and use the #2 nut to lock. If the splines aren't face to face, tighten to the closest matched spline.

N.B. If the nut is too tight, it is important to unscrew it and to push with a jack to free the bearings. Otherwise, they'll stay tight on the shaft and they will overheat. Once freed, restart the settings again.



AFTER SETTINGS AND DURING OPERATION

24- Inject 50 grease shots in each grease fittings of the saw shaft casing to lubricate the bearings.

25- To lubricate the splines into the part #13, lift the motor and grease with your hand.

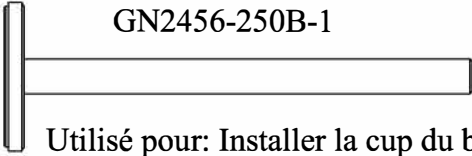

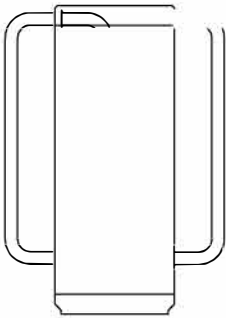
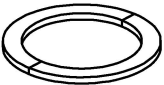
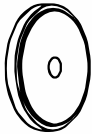
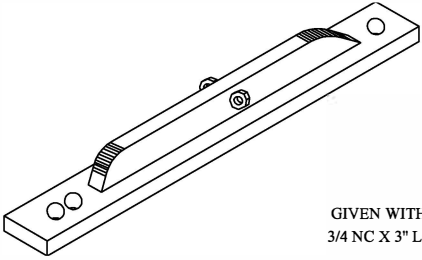
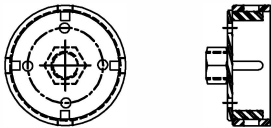
DON'T USE THE GREASE FITTING PLACED IN THE CENTER OF THE #13 PART, THERE IS A RISK OF PERMANENT SAW MOTOR DAMAGE!

LEGEND

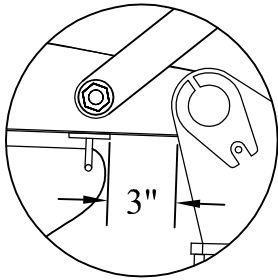
① parts #

□ tools #

INSTALLATION DE L'ARBRE D'ENTRAÎNEMENT / SAW SHAFT INSTALLATION
OUTILS RECOMMANDÉS / RECOMMENDED TOOLS

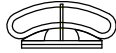
<p>#1</p> <p>GN2456-250B-1</p>  <p>Utilisé pour: Installer la cup du bas Used to: Install the bottom cup</p>	<p>#4</p> <p>GN2456-250B-4</p>  <p>Utilisé pour: Installer le roulement du haut Used to: Install the top bearing</p>
<p>#2</p> <p>GN2456-250B-2</p>  <p>Utilisé pour: Installer le roulement du bas Used to: Install the bottom bearing</p>	<p>#5</p> <p>GN2456-250B-5</p>  <p>Utilisé pour: Installer le joint torique Used to: Install the seal</p>
<p>#3</p> <p>GN2456-250B-3</p>  <p>Utilisé pour: Installer la cup du haut Used to: Install the top cup</p>	<p>#6</p> <p>GN2456-250B-6</p>  <p>GIVEN WITH 2 BOLTS 3/4 NC X 3" LONG</p> <p>Utilisé pour: Retenir l'arbre de scie Used to: Hold the saw shaft</p>
<p>#7</p> <p>GN2456-003B</p>  <p>Utilisé pour: Barrer l'arbre de scie Used to: Lock the saw shaft</p>	

POSITION SUPPORT DES BOYAUX HYDRAULIQUE ROTATION PLANÉTAIRE

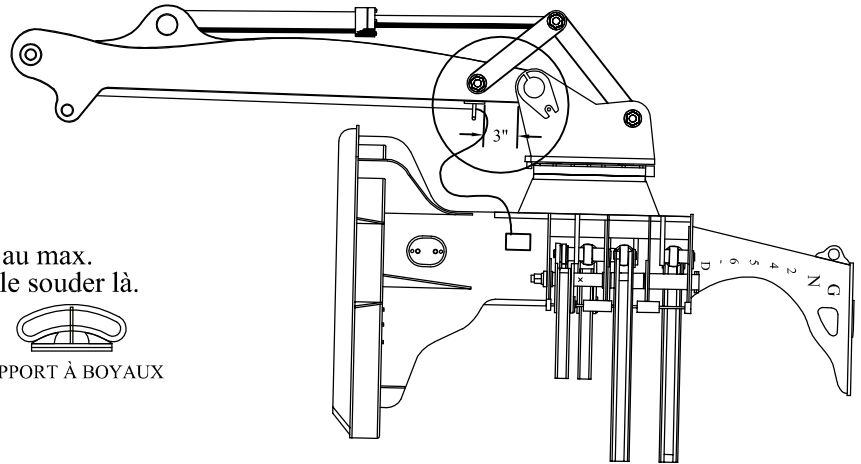


Position du support à boyaux

Pour placer le support à boyaux,
pencher la tête en sortant le cylindre au max.
Mesurer 3" en partant de l'attache et le souder là.

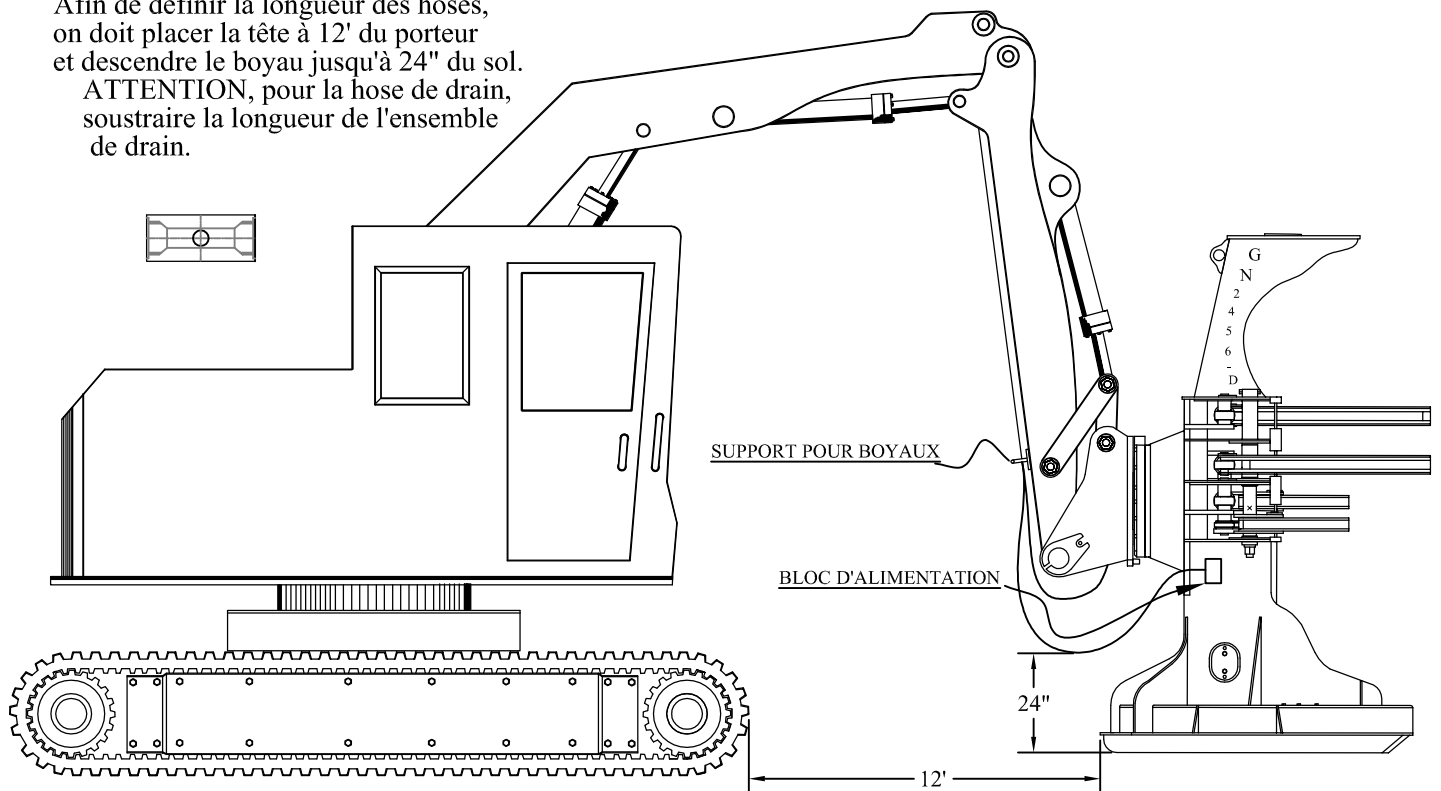


SUPPORT À BOYAUX



Longueur des boyaux hydrauliques

Afin de définir la longueur des hoses,
on doit placer la tête à 12' du porteur
et descendre le boyau jusqu'à 24" du sol.
ATTENTION, pour la hose de drain,
soustraire la longueur de l'ensemble
de drain.

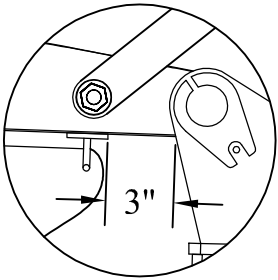


REV.0



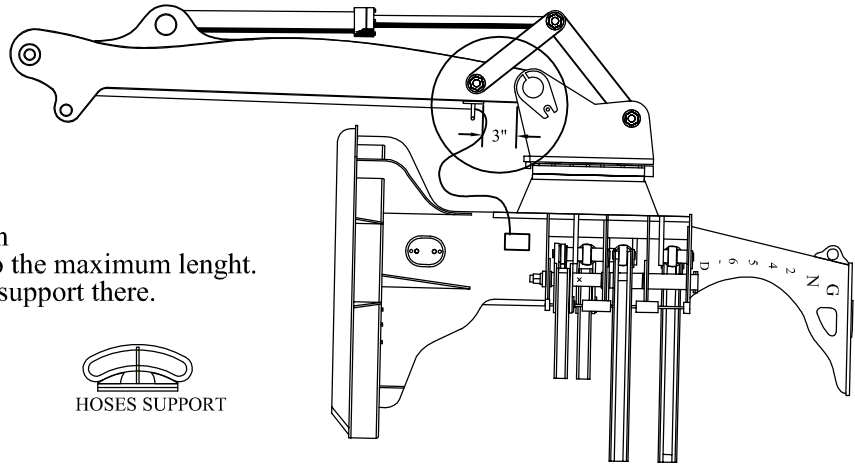
761 Avenue du Parc
Amos(Qc.), J9T 4M1
Tel : (819) 732-8871
Fax : (819) 732-9667
www.gnroy.com

HYDRAULIC HOSE SUPPORT POSITION PLANETARY TILT



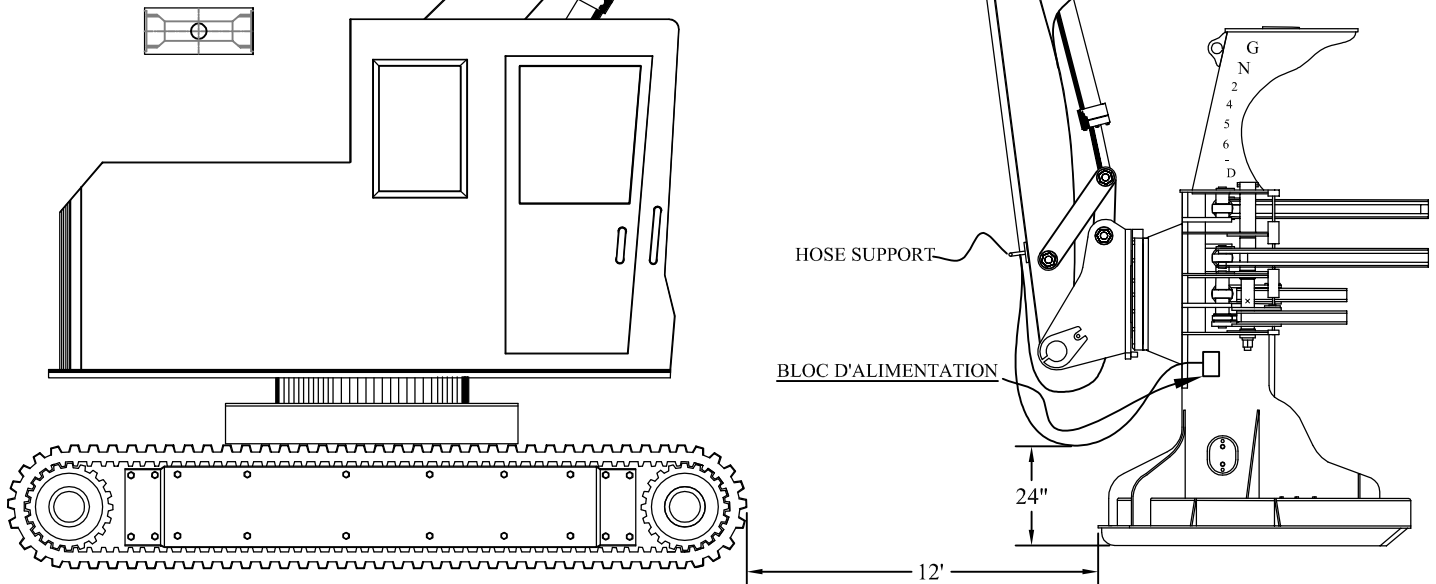
Position of hose support

To place the hose support, swing down the felling head, extend the cylinder to the maximum length. Measure 3" from the adaptor and weld support there.



Hydraulic hose length

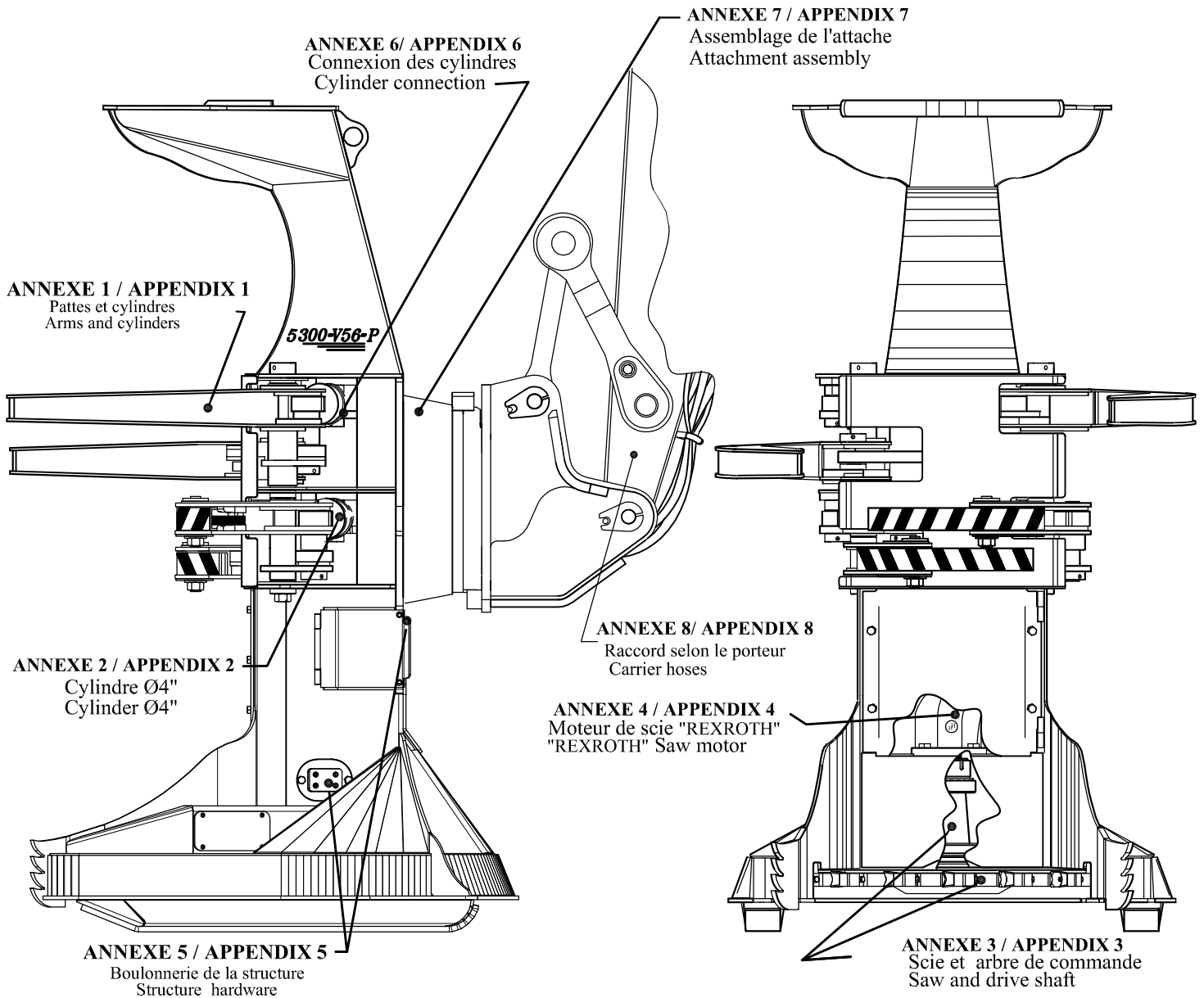
To define the hydraulic hose lengths, we must place the felling head 12' from Carrier and bring the hoses 24" from ground level. **WARNING**, for the drain hose, subtract the drain kit length.

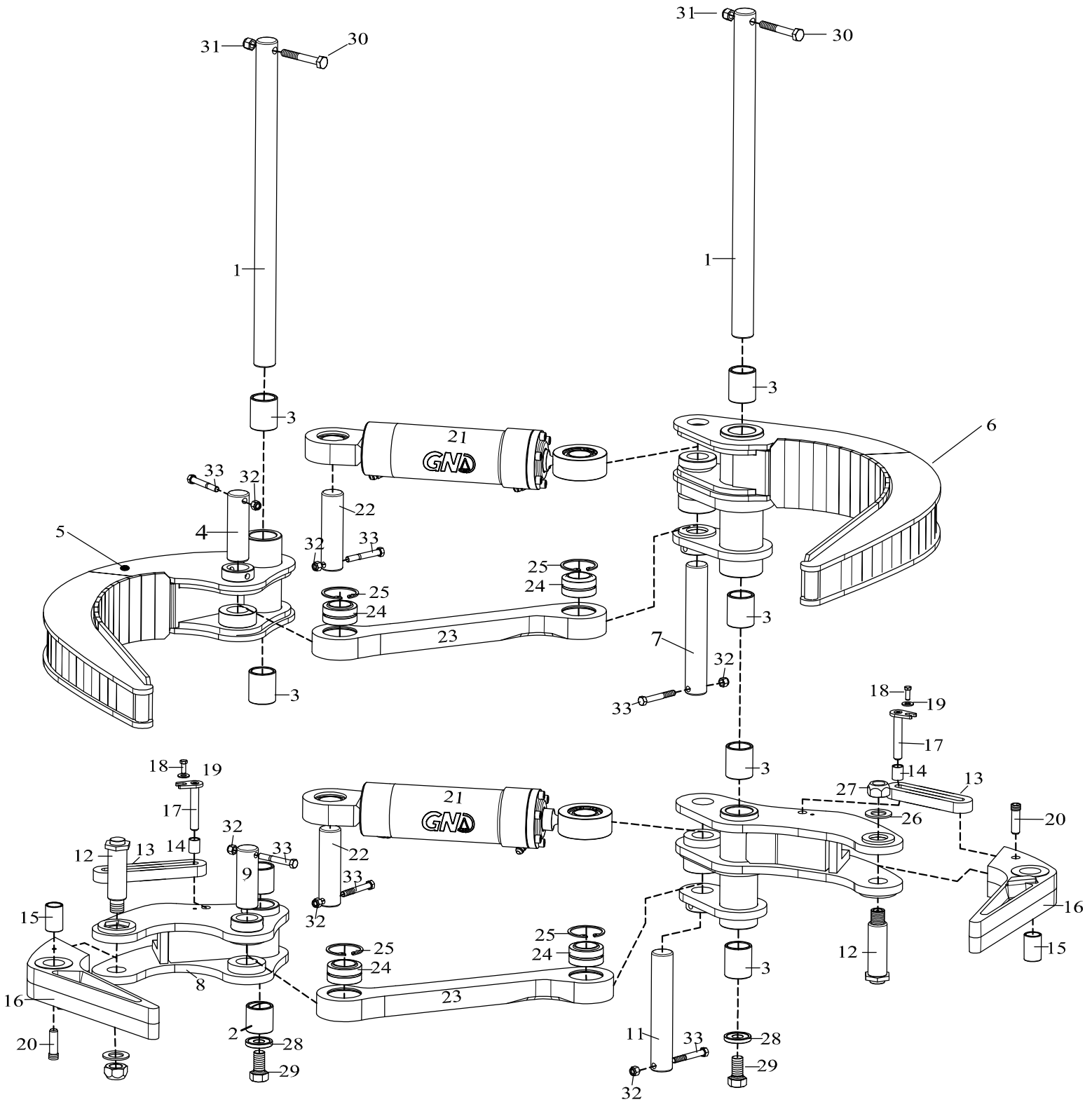




MODÈLE GN5300-V56-P

TÊTE À SCIE CIRCULAIRE/ SAW HEAD





VERSION HD= #3063 ET +
#8010 ET+

REV.3

761 Avenue du Parc
Amos(Qc.), J9T 4M1
Tel : (819) 732-8871
Fax : (819) 732-9667
www.gnroy.com



ITEM	# DE PIÈCE	DESCRIPTION	QTÉ
1	GN2252-013C	CHEVILLE BARRÉE / LOCKED PIN(INCL.#28,29,30,31)	2
2	GN5300-C017	COUSSINET / BUSHING	2
3	GN2456-017B-1	COUSSINET / BUSHING	6
4	GN5300-P031D	CHEVILLE BARRÉE / LOCKED PIN	1
5	GN5300-031D-HD	PATTE DE RETENUE DROITE (Incl.#3)/ RIGHT HOLDING ARM (Incl.#3)	1
6	GN5300-031G-HD	PATTE DE RETENUE GAUCHE (Incl.#3)/ LEFT HOLDING ARM (Incl.#3)	1
7	GN5300-P031G	CHEVILLE BARRÉE / LOCKED PIN	1
8	GN5300-026D-HD	SUPPORT DU DOIGT D'ACCUMULATEUR DROIT(Incl.#2) / RIGHT ACCUMULATOR FINGER SUPPORT (Incl.#2)	1
9	GN5300-P026D	CHEVILLE BARRÉE / LOCKED PIN	1
10	GN5300-026G-HD	SUPPORT DU DOIGT D'ACCUMULATEUR GAUCHE(Incl.#3) / LEFT ACCUMULATOR FINGER SUPPORT (Incl.#3)	1
11	GN5300-P026G	CHEVILLE BARRÉE / LOCKED PIN	1
12	GN2456-004B-1	CHEVILLE / PIN(incl.#26,27)	2
13	GN2456-008B	ÉLASTIQUE D'ACCUMULATEUR / ELASTIC RUBBER	2
14	GN2456-019B-1	COUSSINET / BUSHING	2
15	GN2456-162B-1	COUSSINET / BUSHING	2
16	GN2252-020C-M1	DOIGT D'ACCUMULATEUR(Incl.#15)/ ACCUMULATOR FINGER(Incl.#15)	2
17	GN2456-019B	CHEVILLE / PIN	2
18	BS0106-810100	BOULON HEX. / HEX BOLT 3/8UNC X 1"lg. Gr8	2
19	RPZN-L9-06	RONDELLE PLATE ZINC / WASHER ZINC L9 3/8	2
20	TS61S-DA03_00	CHEVILLE DE SERRAGE FILTÉ / TREADED DOWEL PIN	2
21	GN5300-H415	CYLINDRE ASSEMBLÉ / CYLINDER ASSEMBLY	2
22	GN5300-P008	CHEVILLE BARRÉE / LOCKED PIN	2
23	GN2252-009C-HD	BRAS TRANSVERSAL (Incl.#24,25) / TRANSVERSAL ARM(Incl.#24,25)	2
24	GN2252-024C	ROTULE / SPHERICAL BEARING	4
25	GN2252-025C	BAGUE DE RETENUE / SNAP RING	4
26	RPZ-F436-20	RONDELLE PLATE ZINC / WASHER ZINC F436 1¼	2
27	NSLS0120-82	ECROU AUTO-BLOQUANT STOVER/ STOVER LOCKNUT 1¼UNF.Gr8	2
28	GN2252-022C	RONDELLE PLATE / WASHER	2
29	BS0116-820200	BOULON HEX. / HEX BOLT 1"UNF X 2"lg. Gr8	2
30	BS0110-810408	BOULON HEX. / HEX BOLT 5/8"UNC X 4½"lg. Gr8	2
31	NSLN0110-81	ÉCROU AUTOBLOQUANT NYLON /NYLON LOCKNUT 5/8UNC.Gr8	2
32	BS0108-810312	BOULON HEX. / HEX BOLT 1/2UNC X 3¼lg. Gr8	6
33	NSLN0108-81	ÉCROU AUTOBLOQUANT NYLON /NYLON LOCKNUT 1/2UNC.Gr8	6

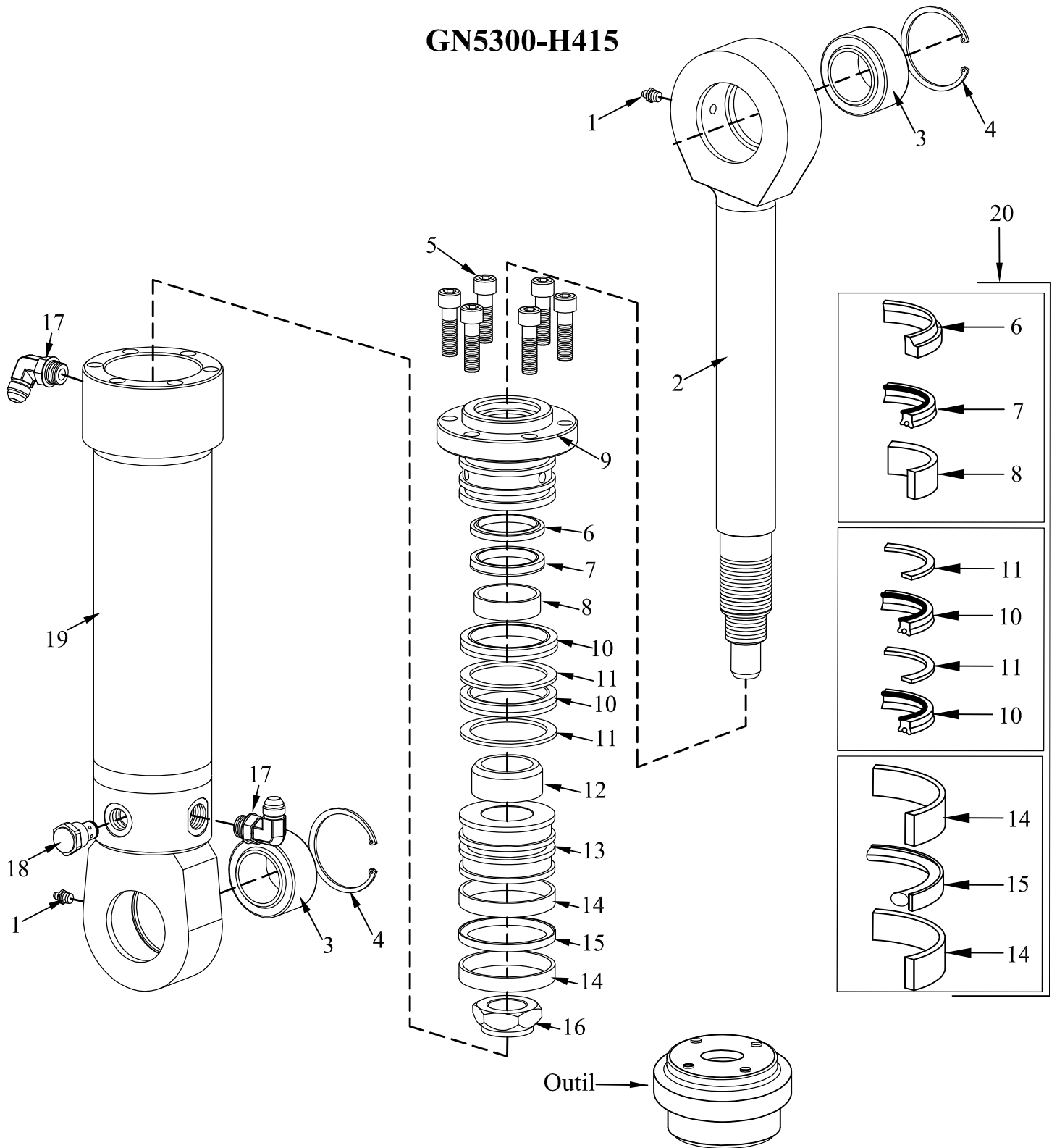
VERSION HD= #3063 ET +
#8010 ET+



REV.3

761 Avenue du Parc
Amos(Qc.), J9T 4M1
Tel : (819) 732-8871
Fax : (819) 732-9667
www.gnroy.com

GN5300-H415



REV.1



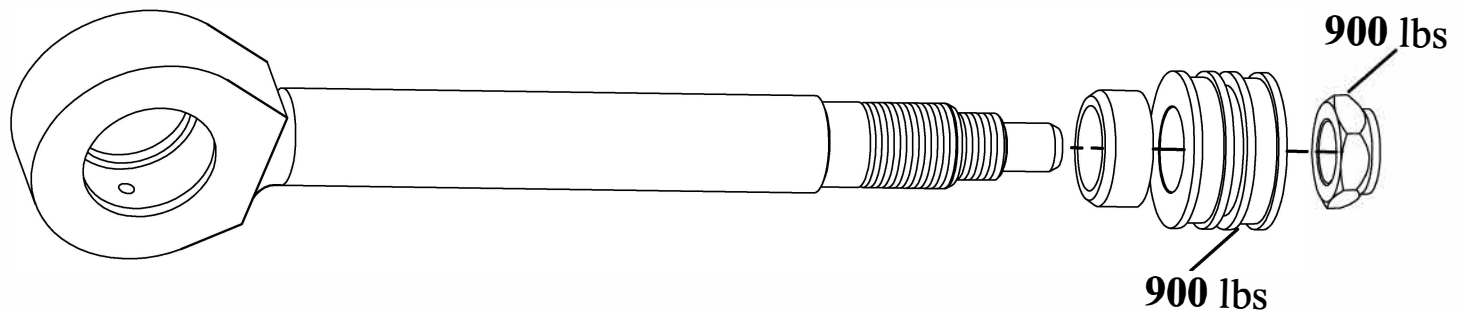
761 Avenue du Parc
 Amos(Qc.) , J9T 4M1
 Tel : (819) 732-8871
 Fax : (819) 732-9667
 www.gnroy.com

GN5300-H415

ITEM	# PIÈCE GN	DESCRIPTIONS	QTÉ
1	GF-610	RACCORD DE GRAISSAGE / GREASE FITTING	2
2	GN5300-H416	MAIN ET TIGE DU CYLINDRE / CYLINDER HAND AND ROD (INCL.#1,3,4)	1
3	GN2252-024C	ROTULE / SPHERICAL-BALL- JOINT	2
4	GN2252-025C	BAGUE DE RETENUE / SNAP-RING	2
5	BS0308-820108	BOULON SHCS / SHCS BOLT 1/2 UNF X 1½lg. Gr8	6
6	GN5300-H421-S	JOIN RACLEUR / WIPER	1
7	GN5300-H421-S	JOINT EN "U" / U SEAL	1
8	GN5300-H421-S	ANNEAU D'USURE / WEAR RING	1
9	GN5300-H417	TÊTE DU CYLINDRE / CYLINDER HEAD	1
10	GN5300-H421-S	POLYPACK	2
11	GN5300-H421-S	JOINT D'APPUI / BACKUP-RING	2
12	GN5600-H327	ESPACEUR/ SPACER	1
13	GN5300-H418	PISTON FILTÉ / THREADED PISTON	1
14	GN5300-H421-S	ANNEAU D'USURE / WEAR RING	2
15	GN5300-H421-S	JOINT DU PISTON / PISTON SEAL	1
16	GN5300-B415	ECROU AUTO-BLOQUANT EN NYLON / NYLON LOCKNUT 1½ UNF Gr.8	1
17	AE-0811-0831	COUDE 90° / 90° ELBOW 8JIC-M /8ORB-M	2
18	GN2456- 108B	CLAPET ANTI-RETOUR / CHECK VALVE	1
19	GN5300-H419	TUBE COMPLET / COMPLETE TUBE (INCL.#1,3,4,18)	1
20	GN5300- H421-S	ENSEMBLE DE JOINTS D'ÉTANCHÉITÉ / SEAL KIT (INCL. #6,7,8,10,11,14,15)	1

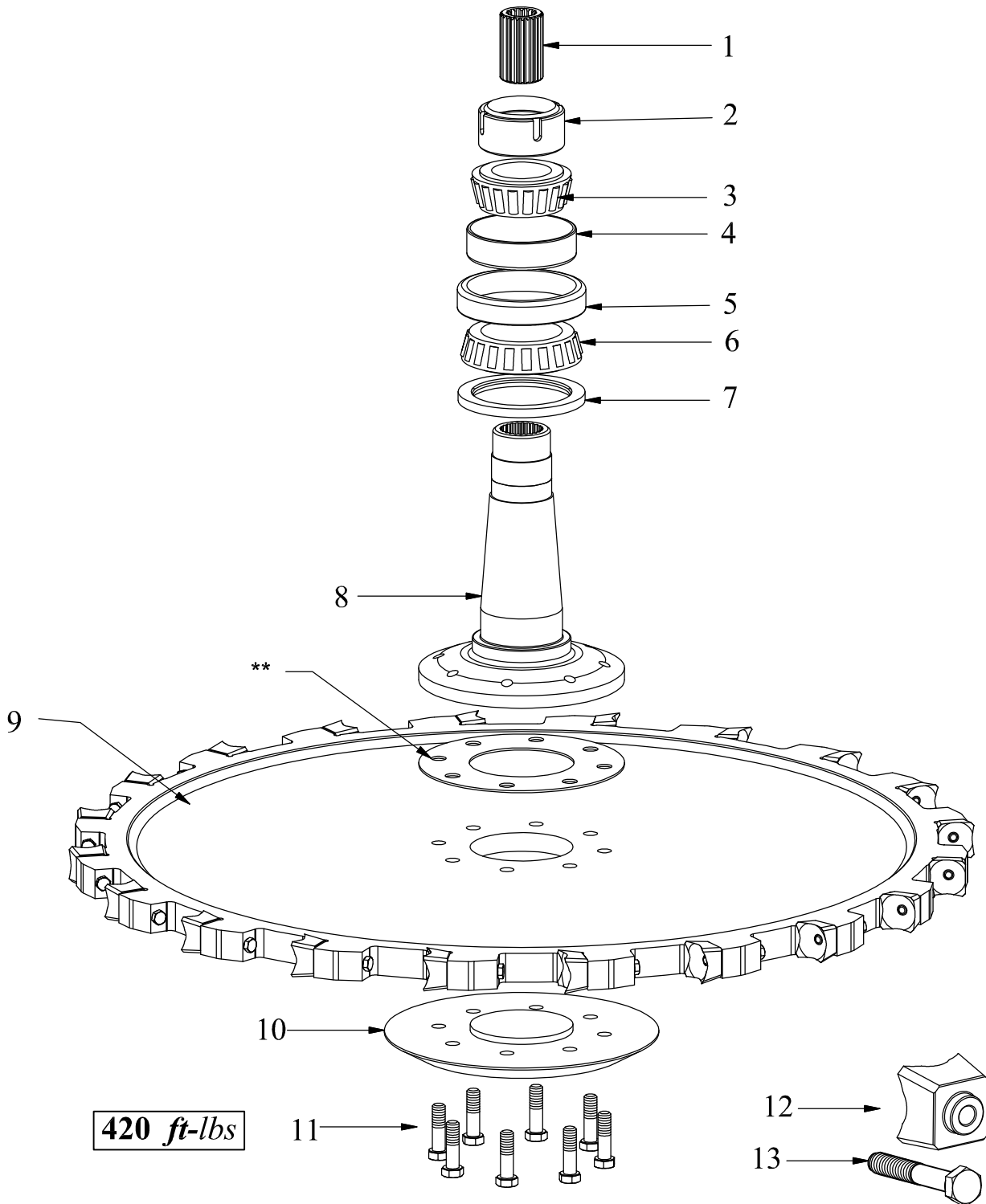
Outil GN5300-O418-1 OUTIL POUR LE PISTON / PISTON BOX TOOL

**



LM56GN-22HB1L

ANCIEN GN5600-S56-B1



REV.0



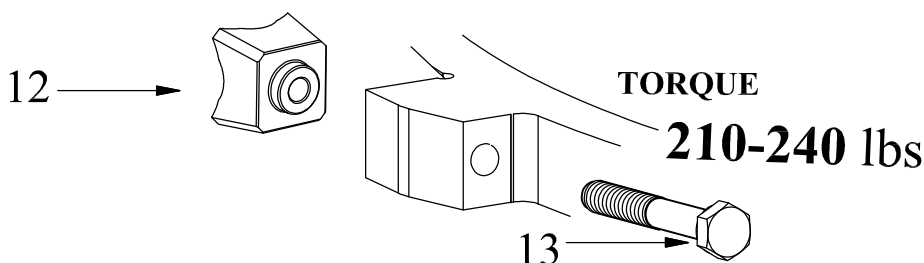
761 Avenue du Parc
Amos(Qc.) , J9T 4M1
Tel : (819) 732-8871
Fax : (819) 732-9667
www.gnroy.com

LM56GN-22HB1L ANCIEN GN5600-S56-B1

ITEM	# DE PIÈCE	DESCRIPTION	QTÉ
1	GN2456-046B	ACCOUPLLEMENT A CANNELURES EXT./INT/ SPLINE UNION OUTSIDE /INSIDE	1
2	GN2456-001B	ÉCROU DE L'ARBRE DE COMMANDE / DRIVING SHAFT'S NUT	1
3	GN2456-047B	ROULEMENT CÔNIQUE DU HAUT / UPPER BEARING	1
4	GN2456-048B	CUVETTE DE ROULEMENT DU HAUT / UPPER BEARING CUP	1
5	GN2456-049B	CUVETTE DE ROULEMENT DU BAS / LOWER BEARING CUP	1
6	GN2456-050B	ROULEMENT CÔNIQUE DU BAS / LOWER BEARING	1
7	GN2456-051B	JOINT D'ÉTANCHÉITÉ / SEAL	1
8	GN2456-002B-C	ARBRE DE COMMANDE (INCLUS #1-2) / DRIVING SHAFT (INCLUDES #1-2)	1
9	LM56GN-22HB1L	SCIE MACHINÉE (monopièce) / SAW MACHINED (one-piece)	1
10	GN2456-052B	PLATEAU DE SCIE / SAW PLATE	1
11	BS0112-820212	BOULON HEX./ BOLT HEX. 3/4UNFx2¾Lg.Gr.8	8
12	DSB1CNC DSB1DNC	DENTS DE SCIE / SAW TEETH GN CONCAVE STYLE C DENTS DE SCIE / SAW TEETH GN BEAVER STYLE D	22
13	BS0110-810308	BOULON HEX./ BOLT HEX. 5/8UNCx3½Lg.Gr.8	22
*****OPTIONNEL /OPTIONAL*****			
**	GN2456-054B	ESPACEUR DE PLAQUE PROTECTRICE /PROTETOR PLATE SPACER 1/8"EP	
	GN2456-054B-1	ESPACEUR DE PLAQUE PROTECTRICE /PROTETOR PLATE SPACER 3/16"EP	
	GN456-054B-2	ESPACEUR DE PLAQUE PROTECTRICE /PROTETOR PLATE SPACER 1/16"EP	

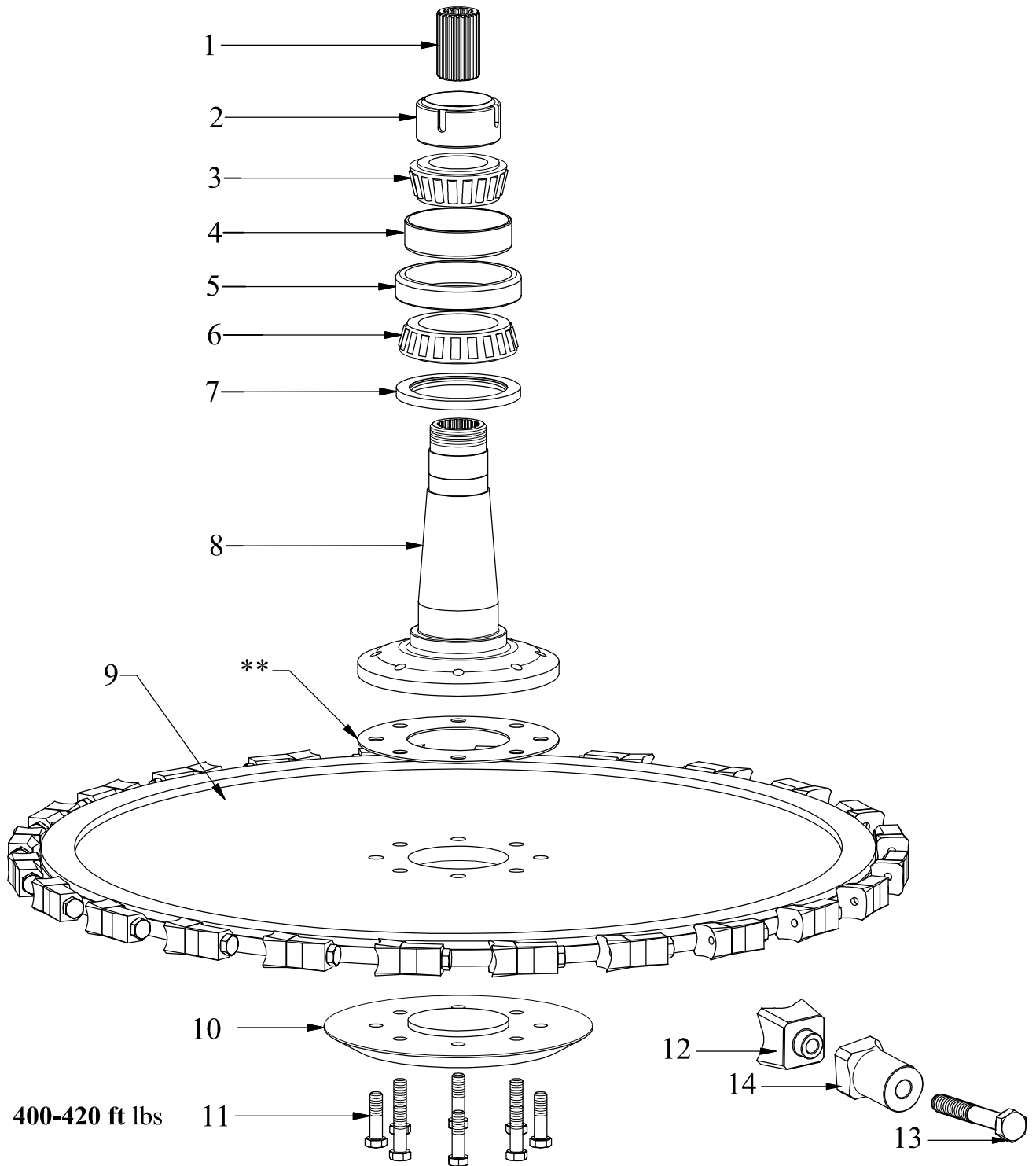
* Les numéros 9-11-12-13, peuvent varier selon vos preference.

* Numbers 9-11-12-13, may vary according to your preference.



LS56GN-24HRB1L

ANCIEN GN5600-SS3-B1



REV.0



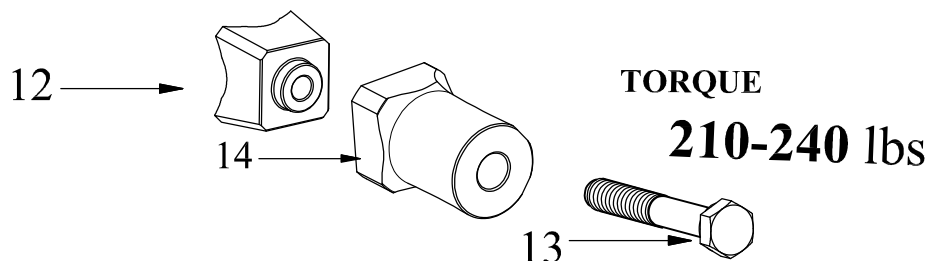
761 Avenue du Parc
Amos(Qc.), J9T 4M1
Tel : (819) 732-8871
Fax : (819) 732-9667
www.gnroy.com

LS56GN-24HRB1L ANCIEN GN5600-SS3-B1

ITEM	# DE PIÈCE	DESCRIPTION	QTÉ
1	GN2456-046B	ACCOUPLLEMENT A CANNELURES EXT./INT/ SPLINE UNION OUTSIDE /INSIDE	1
2	GN2456-001B	ÉCROU DE L'ARBRE DE COMMANDE / DRIVING SHAFT'S NUT	1
3	GN2456-047B	ROULEMENT CÔNIQUE DU HAUT / UPPER BEARING	1
4	GN2456-048B	CUVETTE DE ROULEMENT DU HAUT / UPPER BEARING CUP	1
5	GN2456-049B	CUVETTE DE ROULEMENT DU BAS / LOWER BEARING CUP	1
6	GN2456-050B	ROULEMENT CÔNIQUE DU BAS / LOWER BEARING	1
7	GN2456-051B	JOINT D'ÉTANCHÉITÉ / SEAL	1
8	GN2456-002B-C	ARBRE DE COMMANDE (INCLUS #1-2) / DRIVING SHAFT (INCLUDES #1-2)	1
9	LS56GN-24HRB1L	SCIE SOUDÉE / WELDED SAW	1
10	GN2456-052B	PLATEAU DE SCIE / SAW PLATE	1
11	BS0112-820212	BOULON HEX./ BOLT HEX. 3/4UNFx2¼Lg.Gr.8	8
12	GN5300-2P625-B1	DENTS DE SCIE / SAW TEETH	24
13	BS0110-810308	BOULON HEX./ BOLT HEX. 5/8UNCx3½Lg.Gr.8	24
14	HRB1L	SUPPORT DE DENTS / HOLDER TEETH	24
*****OPTIONNEL /OPTIONAL*****			
**	GN2456-054B	ESPACEUR DE PLAQUE PROTECTRICE /PROTETOR PLATE SPACER 1/8"EP	
	GN2456-054B-1	ESPACEUR DE PLAQUE PROTECTRICE /PROTETOR PLATE SPACER 3/16"EP	
	GN456-054B-2	ESPACEUR DE PLAQUE PROTECTRICE /PROTETOR PLATE SPACER 1/16"EP	

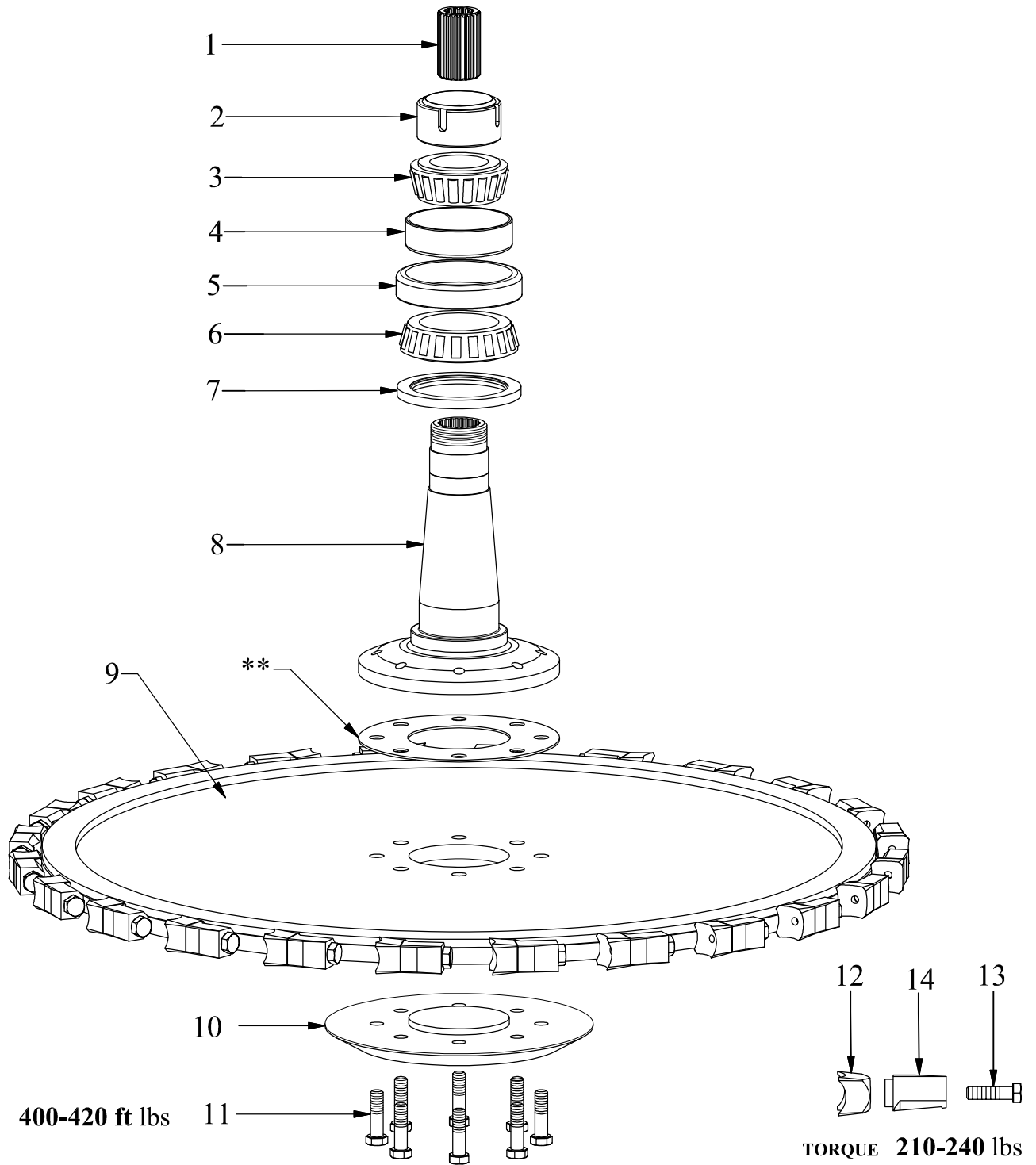
* Les numéros 9-11-12-13-14, peuvent varier selon vos preference.

* Numbers 9-11-12-13-14, may vary according to your preference.



LS56GN-24HRQ2

ANCIEN GN5600-SS207B-5



REV.0



761 Avenue du Parc
Amos(Qc.), J9T 4M1
Tel : (819) 732-8871
Fax : (819) 732-9667
www.gnroy.com

LS56GN-24HRQ2 ANCIEN GN5600-SS207B-5

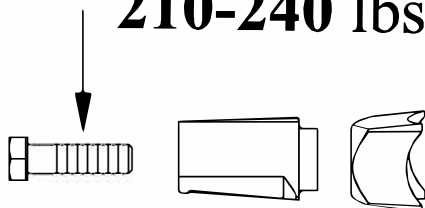
ITEM	# DE PIÈCE	DESCRIPTION	QTÉ
1	GN2456-046B	ACCOUPLLEMENT A CANNELURES EXT./INT/ SPLINE UNION OUTSIDE /INSIDE	1
2	GN2456-001B	ÉCROU DE L'ARBRE DE COMMANDE / DRIVING SHAFT'S NUT	1
3	GN2456-047B	ROULEMENT CÔNIQUE DU HAUT / UPPER BEARING	1
4	GN2456-048B	CUVETTE DE ROULEMENT DU HAUT / UPPER BEARING CUP	1
5	GN2456-049B	CUVETTE DE ROULEMENT DU BAS / LOWER BEARING CUP	1
6	GN2456-050B	ROULEMENT CÔNIQUE DU BAS / LOWER BEARING	1
7	GN2456-051B	JOINT D'ÉTANCHÉITÉ / SEAL	1
8	GN2456-002B-C	ARBRE DE COMMANDE (INCLUS #1-2) / DRIVING SHAFT (INCLUDES #1-2)	1
9	LS56GN-24HRQ2	SCIE SOUDÉE / WELDED SAW	1
10	GN2456-052B	PLATEAU DE SCIE / SAW PLATE	1
11	BS01 12-820212	BOULON HEX./ BOLT HEX. 3/4UNFx2¼Lg.Gr.8	8
12	M1M233T-DSQ2BNC	DENTS DE SCIE / SAW TEETH	24
13	BS01 10-810308	BOULON HEX./ BOLT HEX. 5/8UNCx3½Lg.Gr.8	24
14	HRQ2	SUPPORT DE DENTS / HOLDER TEETH	24
*****OPTIONNEL /OPTIONAL*****			
**	GN2456-054B	ESPACEUR DE PLAQUE PROTECTRICE /PROTETOR PLATE SPACER 1/8"EP	
	GN2456-054B-1	ESPACEUR DE PLAQUE PROTECTRICE /PROTETOR PLATE SPACER 3/16"EP	
	GN456-054B-2	ESPACEUR DE PLAQUE PROTECTRICE /PROTETOR PLATE SPACER 1/16"EP	

* Les numéros 9-11-12-13-14, peuvent varier selon vos preference.

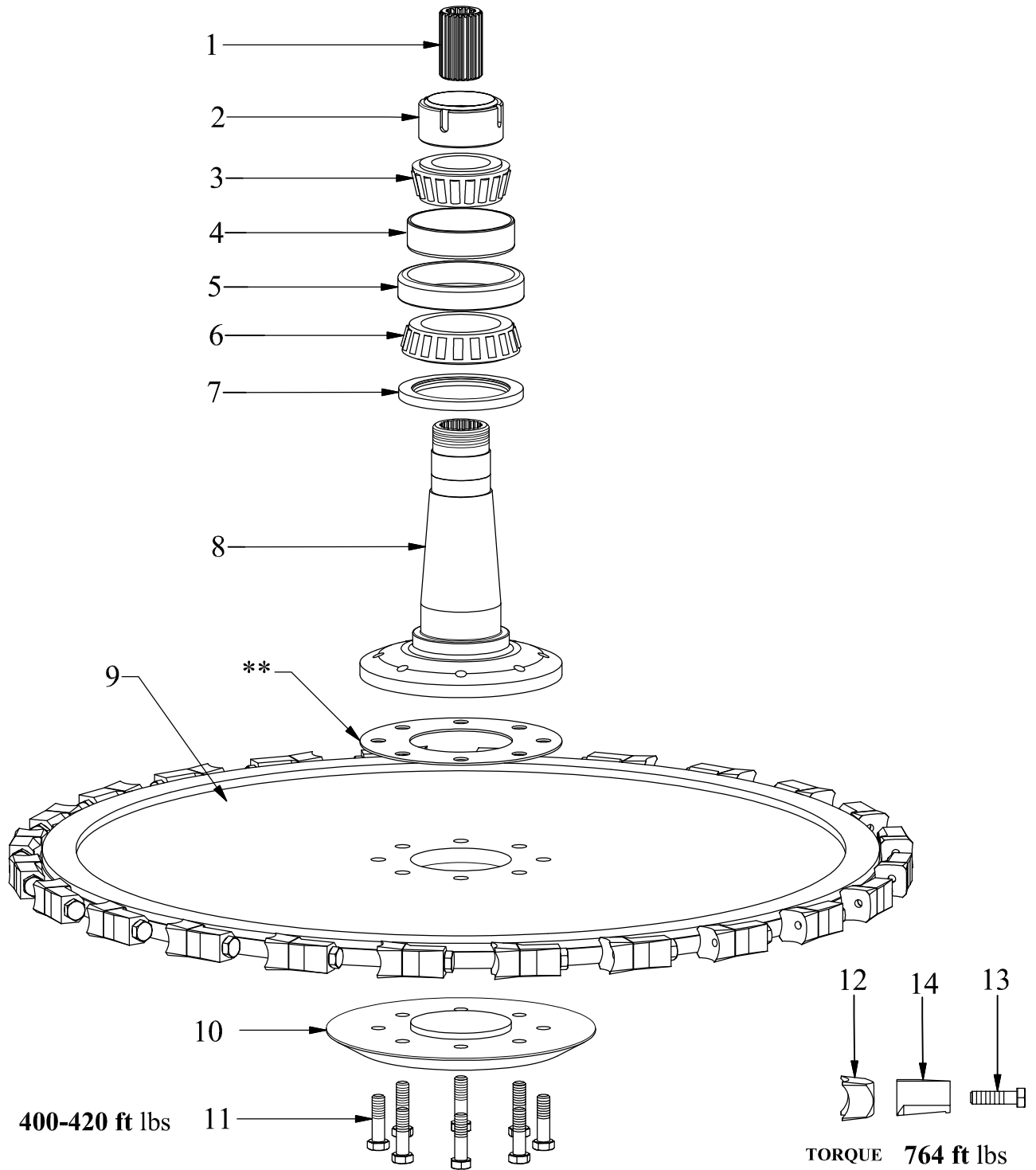
* Numbers 9-11-12-13-14, may vary according to your preference.

TORQUE

210-240 lbs



LS56GN-HD-20HRQ4



REV.0



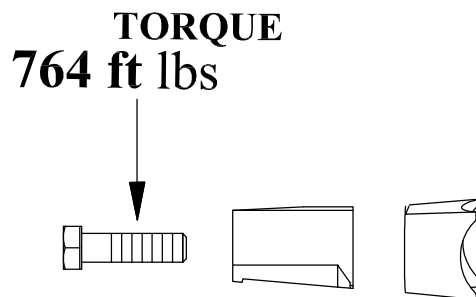
761 Avenue du Parc
Amos(Qc.), J9T 4M1
Tel : (819) 732-8871
Fax : (819) 732-9667
www.gnroy.com

LS56GN-HD-20HRQ4

#	# DE PIÈCE	DESCRIPTION	QTÉ
1	GN2456-046B	ACCOUPLLEMENT A CANNELURES EXT./INT/ SPLINE UNION OUTSIDE /INSIDE	1
2	GN2456-001B	ÉCROU DE L'ARBRE DE COMMANDE / DRIVING SHAFT'S NUT	1
3	GN2456-047B	ROULEMENT CÔNIQUE DU HAUT / UPPER BEARING	1
4	GN2456-048B	CUVETTE DE ROULEMENT DU HAUT / UPPER BEARING CUP	1
5	GN2456-049B	CUVETTE DE ROULEMENT DU BAS / LOWER BEARING CUP	1
6	GN2456-050B	ROULEMENT CÔNIQUE DU BAS / LOWER BEARING	1
7	GN2456-051B	JOINT D'ÉTANCHÉITÉ / SEAL	1
8	GN2456-002B-C	ARBRE DE COMMANDE (INCLUS #1-2) / DRIVING SHAFT (INCLUDES #1-2)	1
9	LS56GN-HD-20HRQ4	SCIE SOUDÉE / WELDED SAW	1
10	GN2456-052B	PLATEAU DE SCIE / SAW PLATE	1
11	BS0112-820212	BOULON HEX./ BOLT HEX. 3/4UNFx2¾Lg.Gr.8	8
12	Q10233T	DENTS DE SCIE / SAW TEETH	20
13	BS0116-820400	BOULON HEX./ BOLT HEX. 1UNFx4Lg.Gr.8	20
14	HRQ4	SUPPORT DE DENTS / HOLDER TEETH	20
*****OPTIONNEL /OPTIONAL*****			
**	GN2456-054B	ESPACEUR DE PLAQUE PROTECTRICE /PROTETOR PLATE SPACER 1/8"EP	
	GN2456-054B-1	ESPACEUR DE PLAQUE PROTECTRICE /PROTETOR PLATE SPACER 3/16"EP	
	GN456-054B-2	ESPACEUR DE PLAQUE PROTECTRICE /PROTETOR PLATE SPACER 1/16"EP	

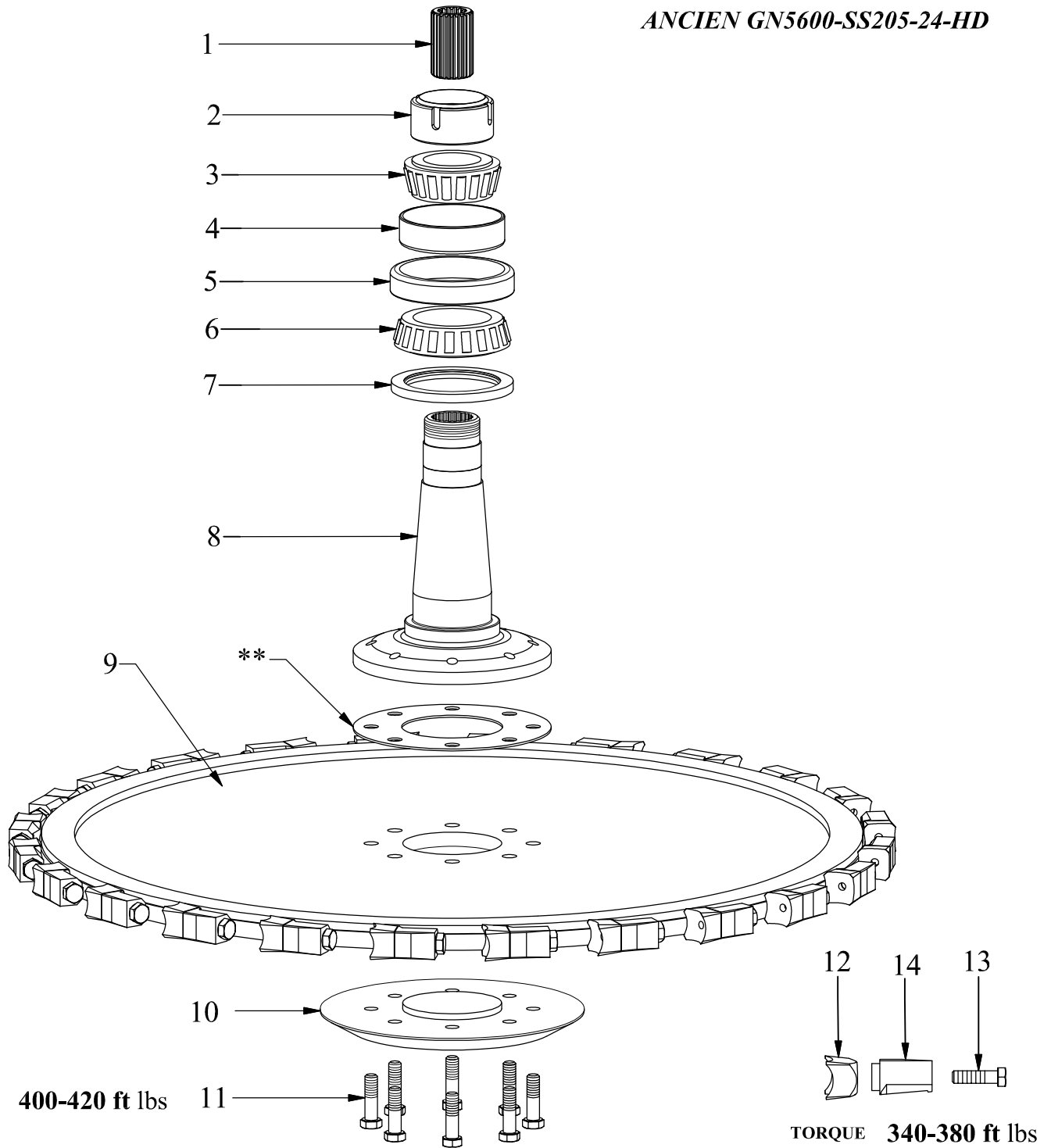
* Les numéros 9-11-12-13-14, peuvent varier selon vos preference.

* Numbers 9-11-12-13-14, may vary according to your preference.



LS56GN-HD-24HRQ3M

ANCIEN GN5600-SS205-24-HD



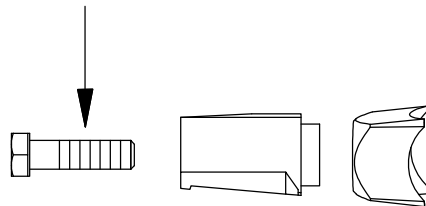
LS56GN-HD-24HRQ3M ANCIEN GN5600-SS205-24-HD

#	# DE PIÈCE	DESCRIPTION	QTÉ
1	GN2456-046B	ACCOUPEMENT A CANNELURES EXT./INT/ SPLINE UNION OUTSIDE /INSIDE	1
2	GN2456-001B	ÉCROU DE L'ARBRE DE COMMANDE / DRIVING SHAFT'S NUT	1
3	GN2456-047B	ROULEMENT CÔNIQUE DU HAUT / UPPER BEARING	1
4	GN2456-048B	CUVETTE DE ROULEMENT DU HAUT / UPPER BEARING CUP	1
5	GN2456-049B	CUVETTE DE ROULEMENT DU BAS / LOWER BEARING CUP	1
6	GN2456-050B	ROULEMENT CÔNIQUE DU BAS / LOWER BEARING	1
7	GN2456-051B	JOINT D'ÉTANCHÉITÉ / SEAL	1
8	GN2456-002B-C	ARBRE DE COMMANDE (INCLUS #1-2) / DRIVING SHAFT (INCLUDES #1-2)	1
9	LS56GN-HD-24HRQ3M	SCIE SOUDÉE / WELDED SAW	1
10	GN2456-052B	PLATEAU DE SCIE / SAW PLATE	1
11	BS0112-820212	BOULON HEX./ BOLT HEX. 3/4UNFx2¾Lg.Gr.8	8
12	DSQ3ANC	DENTS DE SCIE / SAW TEETH (QUADCO M1M205T)	24
13	BS0112-810400	BOULON HEX./ BOLT HEX. 3/4UNCx4Lg.Gr.8	24
14	HRQ3M	SUPPORT DE DENTS / HOLDER TEETH	24
*****OPTIONNEL /OPTIONAL*****			
**	GN2456-054B	ESPACEUR DE PLAQUE PROTECTRICE /PROTETOR PLATE SPACER 1/8"EP	
	GN2456-054B-1	ESPACEUR DE PLAQUE PROTECTRICE /PROTETOR PLATE SPACER 3/16"EP	
	GN456-054B-2	ESPACEUR DE PLAQUE PROTECTRICE /PROTETOR PLATE SPACER 1/16"EP	

* Les numéros 9-11-12-13-14, peuvent varier selon vos preference.

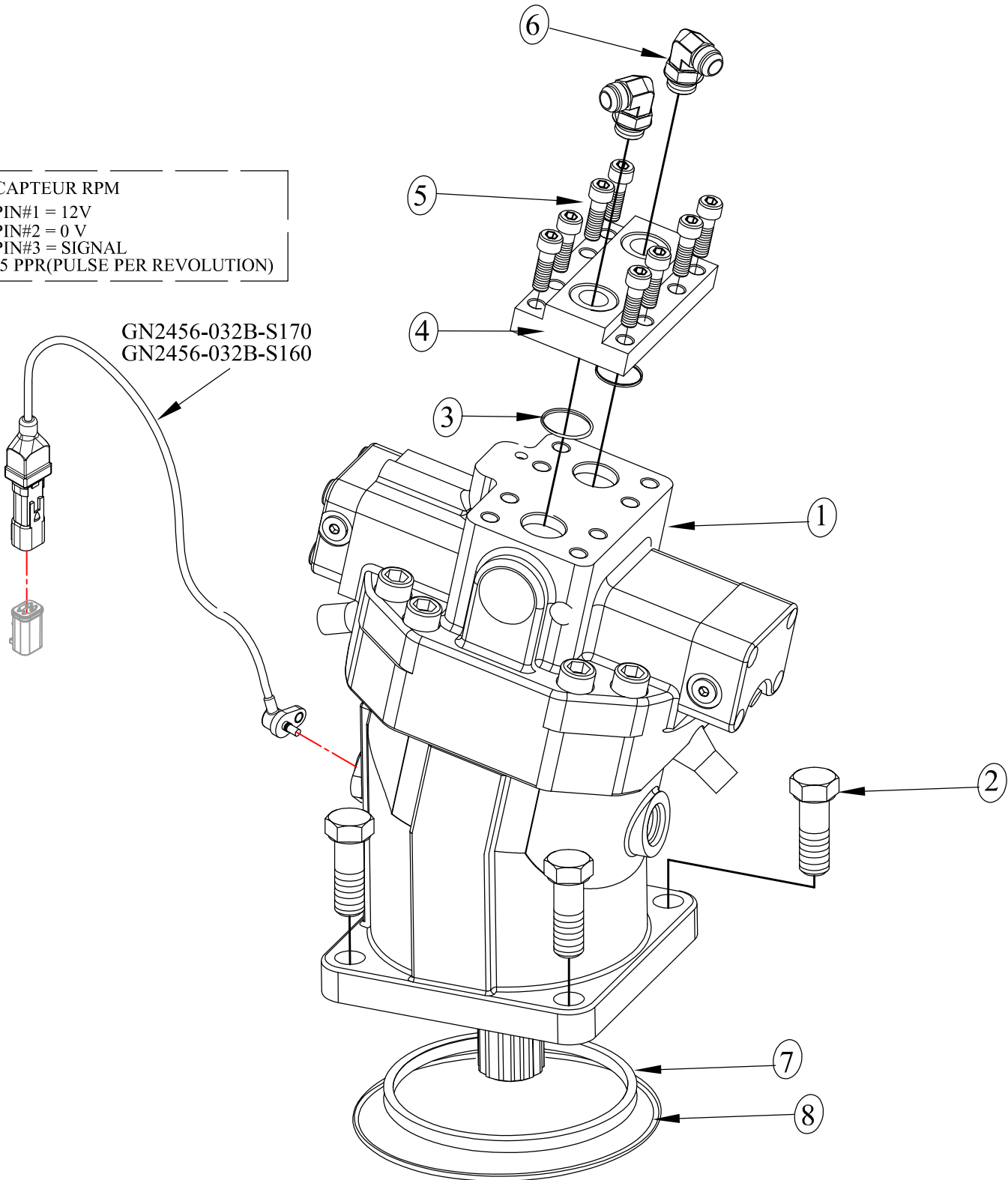
* Numbers 9-11-12-13-14, may vary according to your preference.

TORQUE
340-380 ft lbs



Annexe 4/ Appendix 4
MOTEUR DE SCIE / SAW MOTOR REXROTH

CAPTEUR RPM
PIN#1 = 12V
PIN#2 = 0 V
PIN#3 = SIGNAL
75 PPR(PULSE PER REVOLUTION)



REV.0

761 Avenue du Parc
Amos(Qc.) , J9T 4M1
Tel : (819) 732-8871
Fax : (819) 732-9667
www.gnroy.com



Annexe 4/ Appendix 4
MOTEUR DE SCIE / REXROTH SAW MOTOR

ITEM	# DE PIÈCE	DESCRIPTION	QTÉ
1	GN 2456-032B	MOTEUR DE SCIE 170 / SAW MOTOR 170	1
	GN2456-032B-170-EP	MOTEUR DE SCIE 170 AVEC ÉLECTRONIQUE PROPORTIONNEL / SAW MOTOR 170 PROPORTIONAL ELECTRIC CONTROL	
	GN2456-032B-160	MOTEUR DE SCIE 160 / SAW MOTOR 160	
	GN2456-032B-160-EP	MOTEUR DE SCIE 160 AVEC ÉLECTRONIQUE PROPORTIONNEL / SAW MOTOR 160 PROPORTIONAL ELECTRIC CONTROL	
2	BS02112810200	BOULON HEX. / BOLT HEX. 3/4UNCx2 Lg.Gr8	4
3	GN2456-040B	JOINT TORIQUE / O'RING	2
4	GN2456-035B-2	BLOC DISTRIBUTEUR HYDRAULIQUE DU MOTEUR DE SCIE /SAW MOTOR HYDRAULIC BLOCK	1
5	BS0308-810112	BOULON SHCS / BOLT SHCS 1/2UNCx1¼ Lg.Gr8	8
6	AE-1211-1231	COUDE /ELBOW 90°-12 JIC M / 12 ORB M	2
7	GN 2456-045B	GUIDE DU MOTEUR DE SCIE / SAW MOTOR HYDR.BLOCK	1
8	GN 2456-044B	JOINT TORIQUE MOTEUR DE SCIE /SAW MOTOR O'RING	1

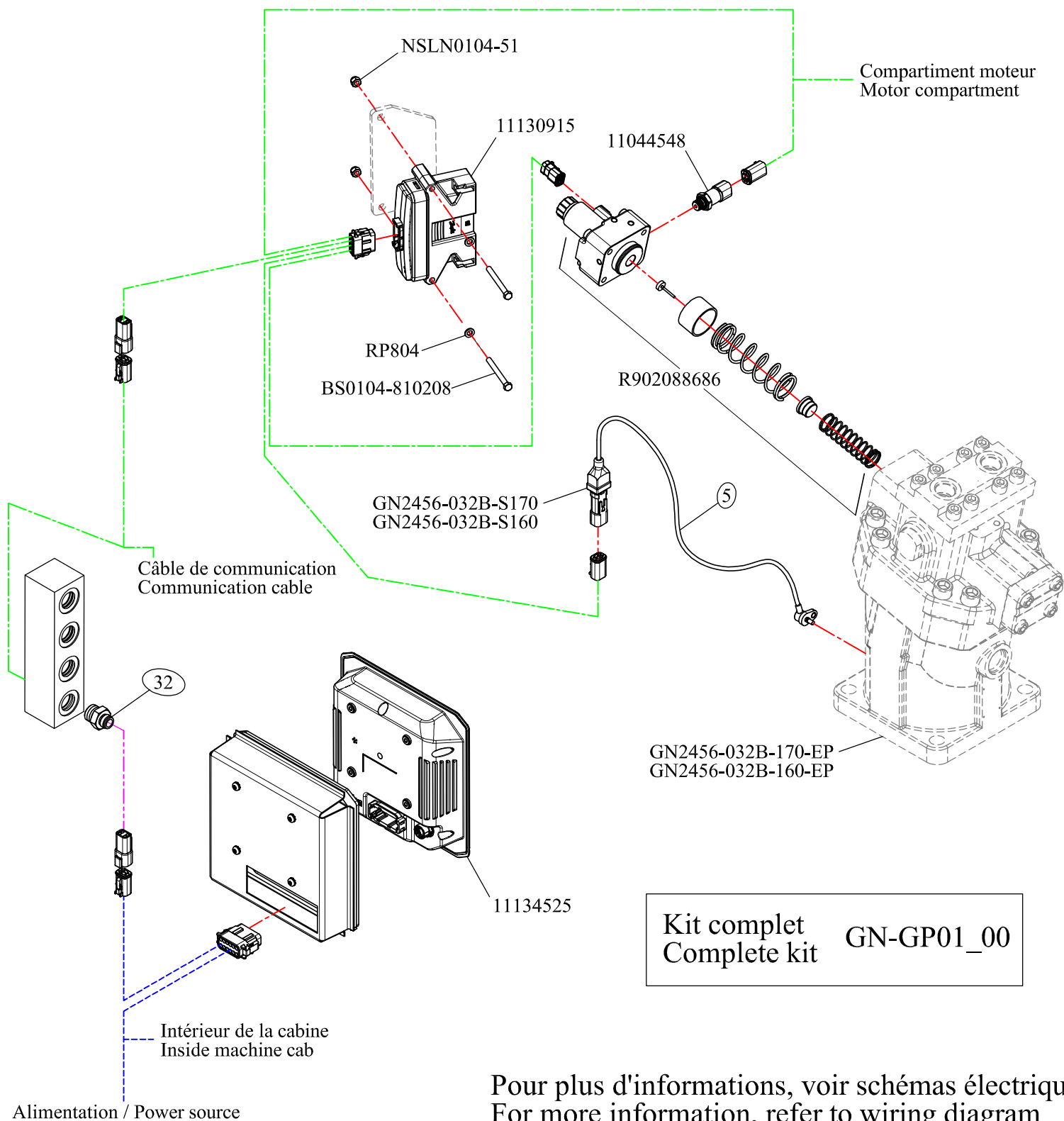
* Le numéros 1, peut varier selon vos préférence. Référez-vous a la page *info* pour connaître votre modèle.
* Number 1, may vary according to your preference. Refer to the *info page* to know your model.



REV.0

761 Avenue du Parc
Amos(Qc.) , J9T 4M1
Tel : (819) 732-8871
Fax : (819) 732-9667
www.gnroy.com

Annexe 4A/appendix 4A
GESTION DE PUISSANCE/ POWER MANAGEMENT
ARRANGEMENT GÉNÉRAL/ GENERAL LAYOUT



REV.0



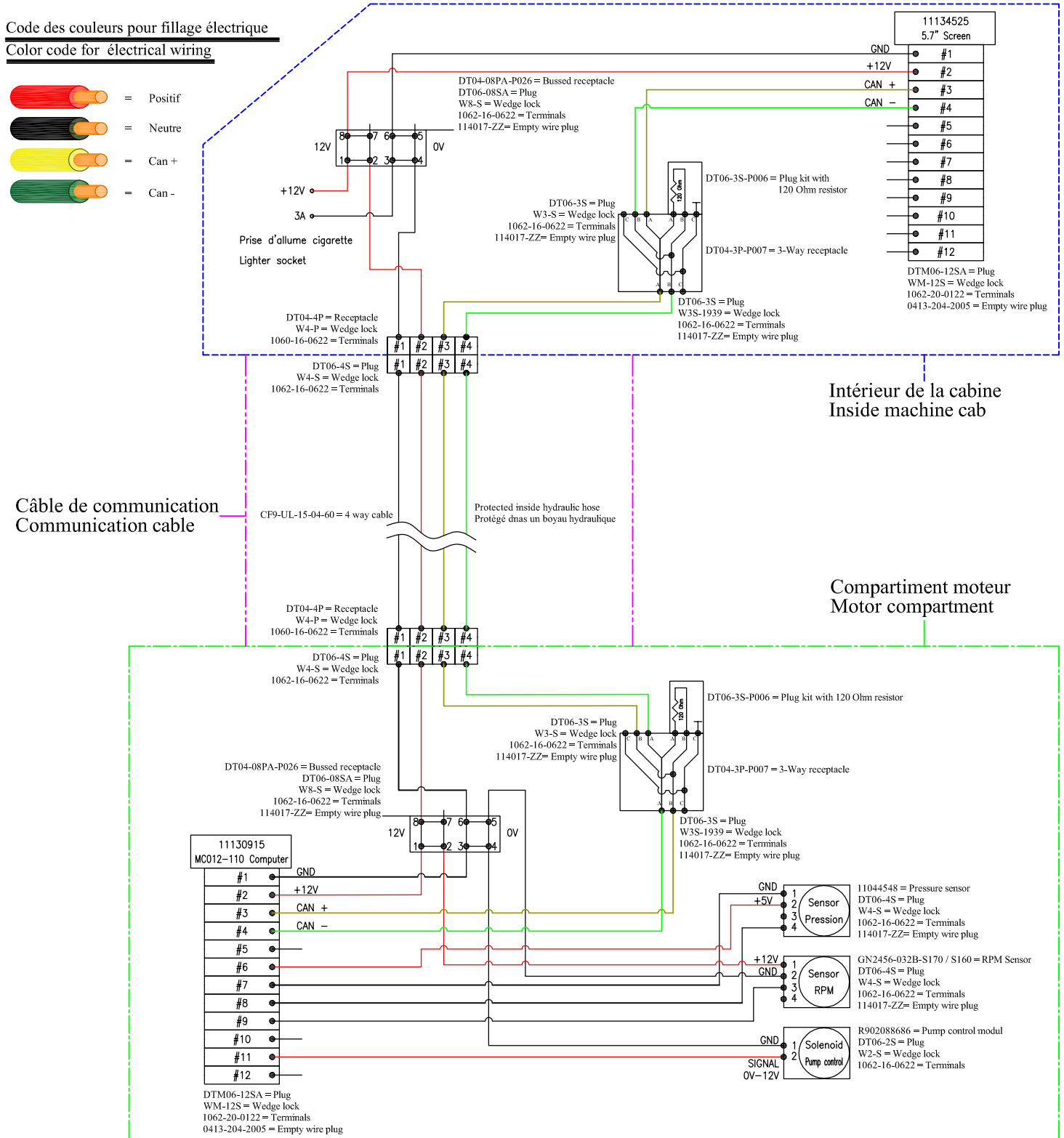
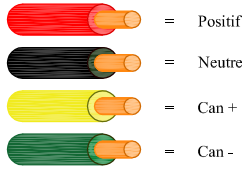
761 Avenue du Parc
 Amos(Qc.), J9T 4M1
 Tel : (819) 732-8871
 Fax : (819) 732-9667
 www.gnroy.com

Annexe 4A/appendix 4A

GESTION DE PUISSANCE/ POWER MANAGEMENT

SCHEMA ÉLECTRIQUE/ WIRING DIAGRAM

Code des couleurs pour fillage électrique
Color code for electrical wiring



REV.0

761 Avenue du Parc
Amos(Qc.), J9T 4M1
Tel : (819) 732-8871
Fax : (819) 732-9667
www.gnroy.com



Annexe 4A/appendix 4A
GESTION DE PUISSANCE
LISTE DE PIÈCES

ITEM	# DE PIÈCE	DESCRIPTION	QTÉ
1	11130915	Ordinateur MC012-110	1
2	11134525	Écran 5.7 po - Couleur - Montage encastrable	1
3	R902088686	Contrôle 12V pour moteur EP	1
4	11044548	Capteur de pression - MBS1250 - 400 BAR	1
5	GN2456-032B-S170	Capteur RPM pour moteur 170	1/0
6	GN2456-032B-S160	Capteur RPM pour moteur 160	0/1
7	NSLN0104-81	Écrou auto bloquant nylon - 1/4-20 UNC Gr.8	2
8	RP504	Rondelle plate 1/4	2
9	BS0104-810208	Boulon hex.1/4UNC x 2½"Lg Gr.8	2
10	DT06-4S	Plug pour terminal femelle - 4 pins Deutsch - SZ16 - Gris	4
11	W4-S	WedgeLock pour plug - 4 pins Deutsch - SZ16 - Orange	4
12	DT04-4P	Réceptacle pour terminal mâle - 4 pins Deutsch-SZ16 - Gris	2
13	W4-P	WedgeLock pour réceptable - 4 pins Deutsch - SZ16 - Vert	2
14	DT06-2S	Plug pour terminal femelle - 2 pins Deutsch - SZ16 - Gris	1
15	W2-S	WedgeLock pour plug - 2 pins Deutsch - SZ16 - Orange	1
16	DT06-3S	Plug pour terminal femelle - 3 pins Deutsch - SZ16 - Gris	4
17	W3-S	WedgeLock pour plug - 3 pins Deutsch - SZ16 - Orange	2
18	W3S-1939	WedgeLock pour plug - 3 pins Deutsch - SZ16 - Bleu - Motif J1939	2
19	DT04-3P-P007	Réceptacle triple pour plug 3 pins Deutsch - 2X J1939 + 1X STD - SZ16 - Gris	2
20	DT06-3S-P006	Plug avec résistance 120 Ohm - 3 pins Deutsch - SZ16 - Gris	2
21	DT04-08PA-P026	Réceptacle 8 pins Deutsch avec pins reliées 1.2.3.4 et 5.6.7.8 - SZ16 - Gris	2
22	DT06-08SA	Plug pour terminal femelle - 8 pins Deutsch - SZ16 - Gris	2
23	W8-S	WedgeLock pour plug - 8 pins Deutsch - SZ16 - Orange	2
24	1062-16-0622	Terminal femelle - Deutsch - "Stamped" - SZ16 - AWG16-20	37
25	1060-16-0622	Terminal mâle - Deutsch - "Stamped" - SZ16 - AWG16-20	8
26	114017-ZZ	Bouche trous - SZ16 - Blanc	9
27	DTM06-12SA	Plug pour terminal femelle - 12 pins Deutsch - SZ20 - Gris	2
28	WM-12S	WedgeLock pour plug - 12 pins Deutsch - SZ20 - Orange	2
29	1062-20-0122	Terminal femelle - Deutsch - "Stamped" - SZ16 - AWG16-22	13
30	0413-204-2005	Bouche trous - SZ20 - Rouge	11
31	AA-0811-0811	Adaptateur droit - 8JIC-M à 8JIC-M	1
32	PM-AA-0811-1231-0	Adaptateur droit - 8JIC-M à 12 ORB-M - Modif. pour fils elec.	1
33	GH120-8R500	Boyau ARCTIQUE/HAUTE PULSATION - 2 Brins - #8	420
34	1AA8FJ8	Raccord JIC 8 femelle pour boyau 2 Brins - #8 - Pressé	2

REV.0

761 Avenue du Parc
 Amos(Qc.) , J9T 4M1
 Tel : (819) 732-8871
 Fax : (819) 732-9667
 www.gnroy.com



Annexe 4A/appendix 4A
POWER MANAGEMENT
PARTS LIST

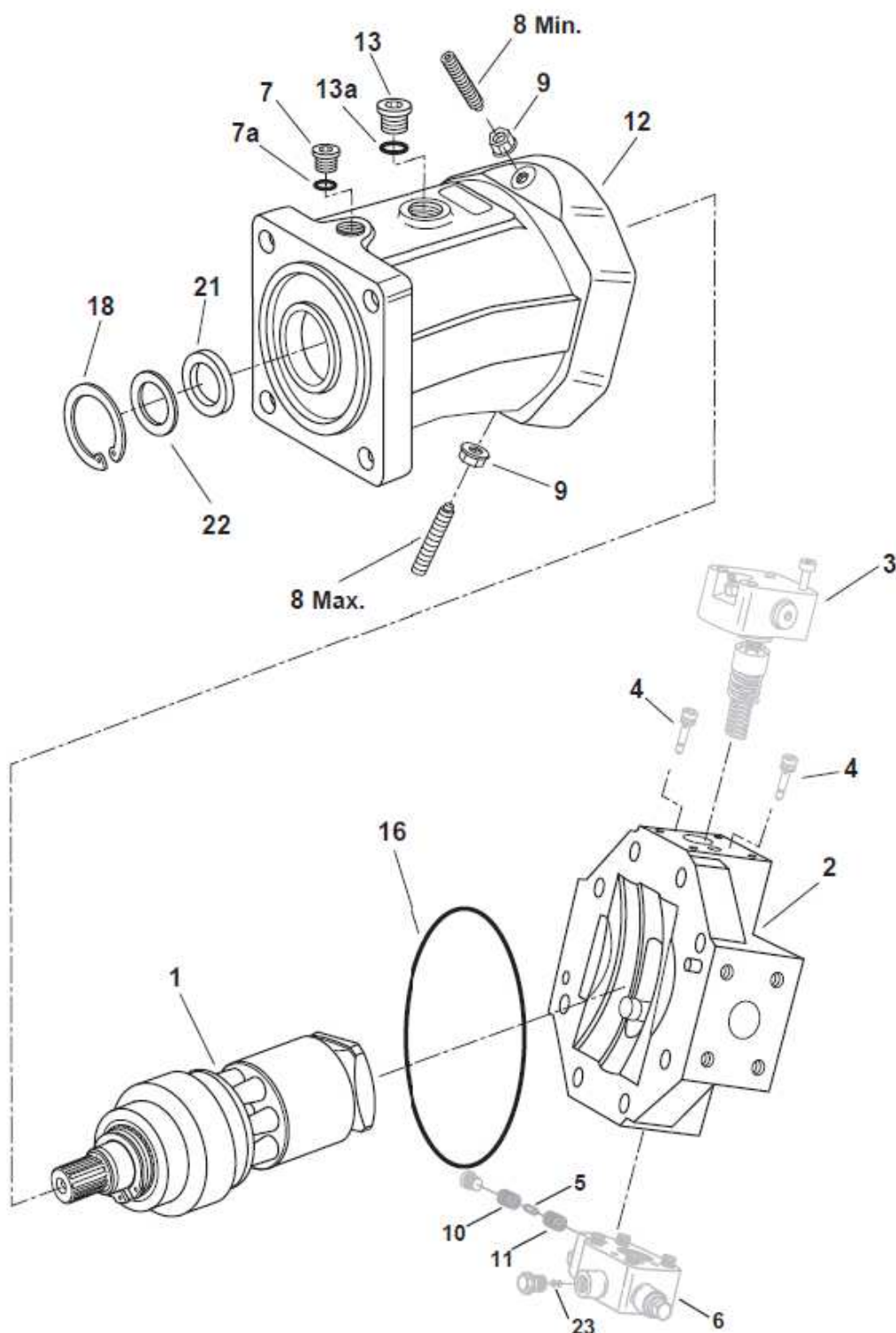
ITEM	# DE PIÈCE	DESCRIPTION	QTÉ
1	11130915	Computer MC012-110	1
2	11134525	Display 5.7 po - Color - Flush mount	1
3	R902088686	Controle 12V for EP type hydraulic motor	1
4	11044548	Pressure sensor - MBS1250 - 400 BAR	1
5	GN2456-032B-S170	RPM sensor for 170 hydraulic motor	1/0
6	GN2456-032B-S160	RPM sensor for 160 hydraulic motor	0/1
7	NSLN0104-81	Nylon lock nut - Ø1/4-20 UNC Gr.8	2
8	RP804	Flat washer Ø1/4	2
9	BS0104-810208	Hex bolt Ø1/4-20UNC x 2½"Lg Gr.8	2
10	DT06-4S	Plug for female terminal - 4 pins Deutsch - SZ16 - Gray	4
11	W4-S	WedgeLock for plug - 4 pins Deutsch - SZ16 - Orange	4
12	DT04-4P	Receptacle for male terminal - 4 pins Deutsch-SZ16 - Gray	2
13	W4-P	WedgeLock for receptable - 4 pins Deutsch - SZ16 - Green	2
14	DT06-2S	Plug for female terminal - 2 pins Deutsch - SZ16 - Gray	1
15	W2-S	WedgeLock for plug - 2 pins Deutsch - SZ16 - Orange	1
16	DT06-3S	Plug for female terminal - 3 pins Deutsch - SZ16 - Gray	4
17	W3-S	WedgeLock for plug - 3 pins Deutsch - SZ16 - Orange	2
18	W3S-1939	WedgeLock for plug - 3 pins Deutsch - SZ16 - Blue - J1939 pattern	2
19	DT04-3P-P007	Receptacle triple for plug 3 pins Deutsch - 2X J1939 + 1X STD - SZ16 - Gray	2
20	DT06-3S-P006	Plug with resistor 120 Ohm - 3 pins Deutsch - SZ16 - Gray	2
21	DT04-08PA-P026	Receptacle 8 pins Deutsch with linked pins 1.2.3.4 & 5.6.7.8 - SZ16 - Gray	2
22	DT06-08SA	Plug for female terminal - 8 pins Deutsch - SZ16 - Gray	2
23	W8-S	WedgeLock for plug - 8 pins Deutsch - SZ16 - Orange	2
24	1062-16-0622	Female terminal - Deutsch - "Stamped" - SZ16 - AWG16-20	37
25	1060-16-0622	Male terminal - Deutsch - "Stamped" - SZ16 - AWG16-20	8
26	114017-ZZ	Sealing pin plug - SZ16 - White	9
27	DTM06-12SA	Plug for female terminal - 12 pins Deutsch - SZ20 - Gray	2
28	WM-12S	WedgeLock for plug - 12 pins Deutsch - SZ20 - Orange	2
29	1062-20-0122	Female terminal - Deutsch - "Stamped" - SZ16 - AWG16-22	13
30	0413-204-2005	Sealing pin plug - SZ20 - Red	11
31	AA-0811-0811	Straight adapater - 8JIC-M à 8JIC-M	1
32	PM-AA-0811-1231-0	Straight adapter - 8JIC-M à 12 ORB-M - Modif. for elec. cable	1
33	GH120-8R500	Hose ARCTIQUE/HIGH PULSATION - 2 layers - #8	420
34	1AA8FJ8	Adapter JIC 8 female to hose 2 Layers - #8 - Pressed	2



REV.0

761 Avenue du Parc
Amos(Qc.) , J9T 4M1
Tel : (819) 732-8871
Fax : (819) 732-9667
www.gnroy.com

Annexe 4B/ Appendix 4B
MOTEUR DE SCIE / REXROTH SAW MOTOR



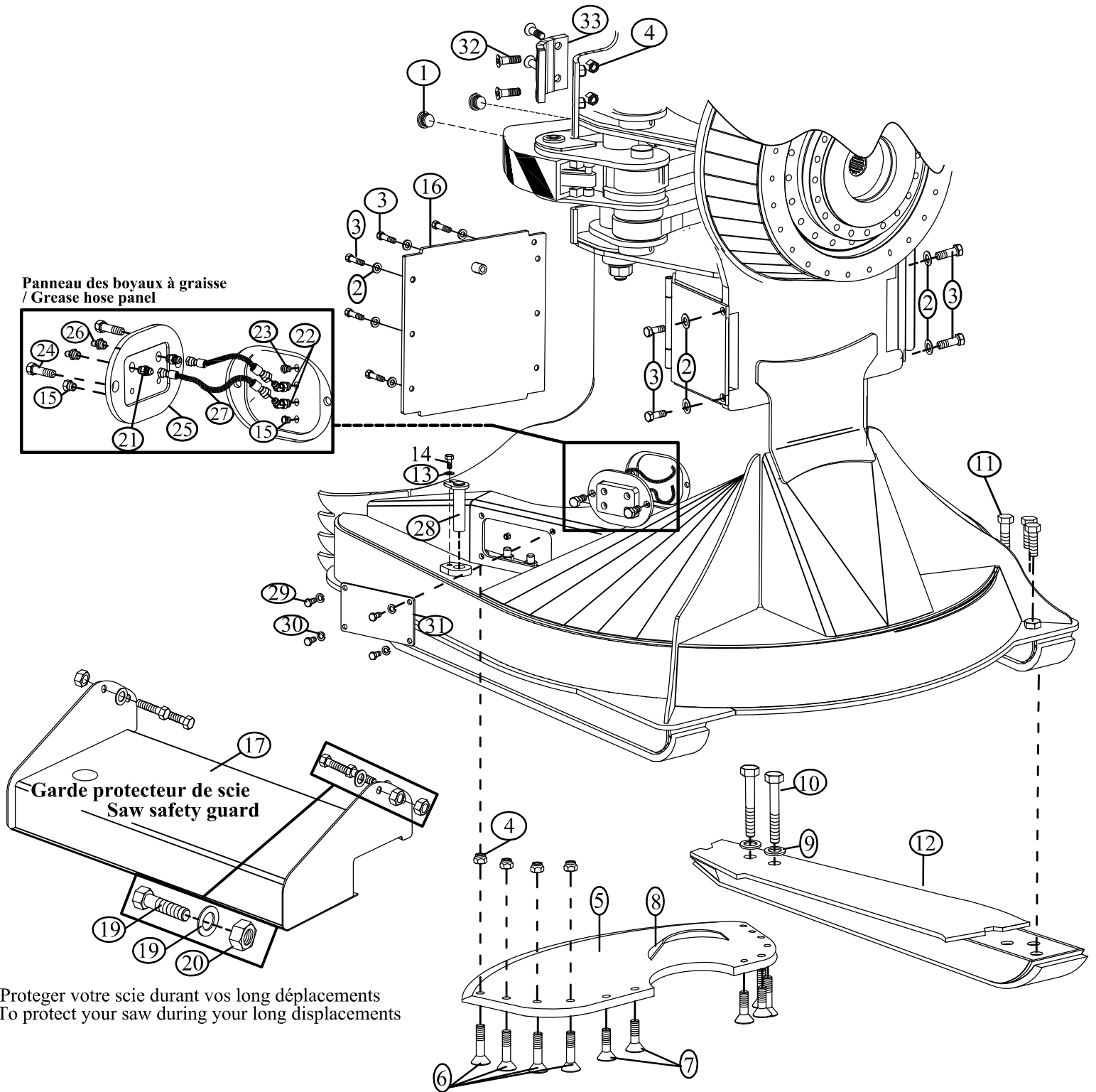
- 1-Groupe Rotatif / Rotary Group
- 2-Ensemble de couvercle arrière/
Rear cover assembly
- 3-kit de contrôle/Control kit
- 4-Clapet anti-retour/Check valve
- 5-Navette orifice /Shuttle orifice
- 6-Couvercle de cylindré du piston/
stroking piston cover
- 7-Cap/Plug
- 7a-Joint Torique / O-ring
- 8-Vis de réglage/Stop Screw
- 9-Écrou d'étanchéité / Seal nut
- 10-Siege extérieur de l'orifice /
Orifice Seat-outer
- 11- Siege intérieur de l'orifice /
Orifice Seat-inner
- 12-Boîtier/Housing
- 13-Cap/Plug
- 13a-Joint Torique / O-ring
- 16-Joint Torique / O-ring
- 18-Anneau de retenue/Snap ring
- 21- Joint d'arbre/Shaft seal
#GN2456-032B-1V
- 22-Rondelle d'épaisseur/ Shim
- 23-Vidange/Flushing orifice

REV.0



761 Avenue du Parc
 Amos(Qc.) , J9T 4M1
 Tel : (819) 732-8871
 Fax : (819) 732-9667
 www.gnroy.com

BOULONNERIE DE LA STRUCTURE/ STRUCTURE HARDWARE



REV.3

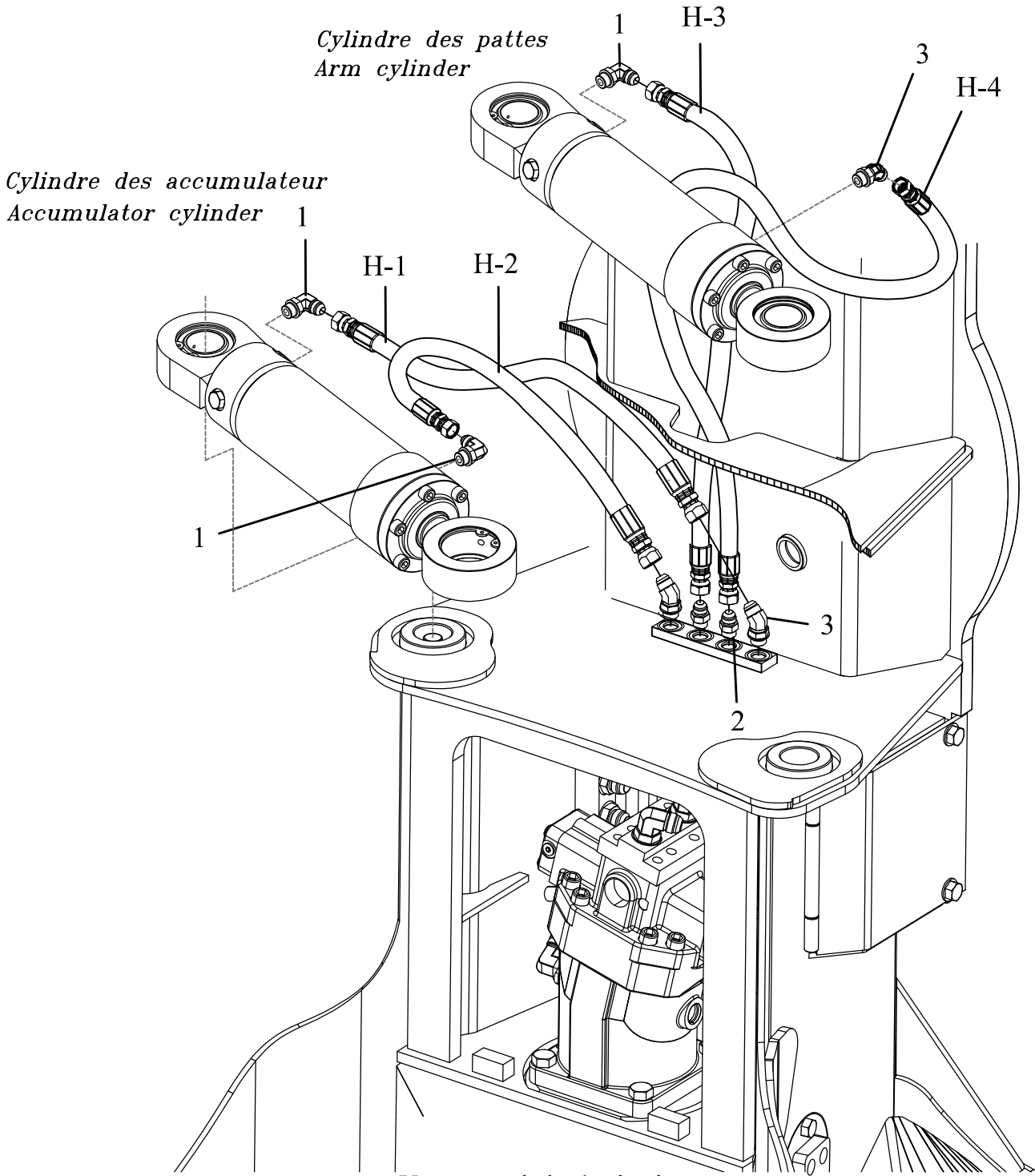


761 Avenue du Parc
Amos(Qc.) , J9T 4M1
Tel : (819) 732-8871
Fax : (819) 732-9667
www.gnroy.com

BOULONNERIE DE LA STRUCTURE/ STRUCTURE HARDWARE

#	no.PIÈCE GN	DESCRIPTION	QTÉ
1	E2-2031	BOUCHON 20 ORB /PLUG 20 ORB	2
2	RPZN-L9-10	RONDELLE PLATE ZINC / WASHER ZINC SAE L9 5/8	11
3	BS0110-810108	BOULON HEX./BOLT HEX. 5/8UNCx1½ Lg.Gr.8	11
4	NSLN0112-81	ÉCROU AUTOBLOQUANT NYLON /NYLON LOCKNUT 3/4UNC.Gr8	16
5	GN5300-V56-067	PLAQUE DE SOUTIEN(Scie 53") / HOLDING PLATE (Saw 53")	1
6	BS0412-810408	BOULON FHCS / BOLT FHCS 3/4UNCx4½Lg.Gr.8	8
7	BS0412-810108	BOULON FHCS / BOLT FHCS 3/4UNCx1½Lg.Gr.8	4
8	GN5300-V56-067-1	PROTECTEUR D'ARBRE DE SCIE (9")/ SAW SHAFT PROTECTOR (9")	1
9	RPZN-L9-16	RONDELLE PLATE ZINC / WASHER ZINC SAE L9 1	2
10	BS0116-810800	BOULON HEX. / BOLT HEX. 1UNCx8 Lg.Gr.8	2
11	BS0116-810200	BOULON HEX. / BOLT HEX. 1UNCx2 Lg.Gr.8	3
12	GN5300-V56-064D	PATIN À BOULONNER / BOLTED SKID	1
13	RPZN-L9-08	RONDELLE PLATE ZINC / WASHER ZINC SAE L9 1/2	1
14	BS0108-810100	BOULON HEX. / HEX BOLT 1/2UNCx1 lg.Gr8	1
15	E1-0241	BOUCHON / PLUG 1/8 NPT	3
16	GN5300-V56-010	PORTE DU MOTEUR DE SCIE /SAW MOTOR DOOR	1
17	GN5300-V56-207	GARDE PROTECTEUR DE SCIE / SAW SAFETY GUARD	1
18	BS0106-810104	BOULON HEX. / BOLT HEX. 3/8UNCx1¼ Lg.Gr.8	4
19	RPZN-L9-06	RONDELLE PLATE ZINC / WASHER ZINC SAE L9 3/8	4
20	NSLN0106-81	ÉCROU AUTOBLOQUANT NYLON /NYLON LOCKNUT 3/8UNC.Gr8	4
21	AA-0411-0241	ADAPTATEUR/ADAPTER 4 JIC-M / 2 NPT-M	2
22	AC-0411-0241	ADAPTATEUR 45 °/ADAPTER 45° 4 JIC-M / 2 NPT-M	2
23	GN2456-081B	SOUPAPE DE PURGE / BLEED VALVE	1
24	BS0110-810112	BOULON HEX. / BOLT HEX. 5/8UNCx1¼ Lg.Gr.8	2
25	GN4500-060	PANNEAU DES BOYAUX À GRAISSE / GREASE HOSE PANEL	1
26	GF-610	RACCORD DE GRAISSAGE / GREASE FITTING	2
27	GN2456-149B	BOYAU A GRAISSE / GREASE HOSE	4
28	GN5300-P009	CHEVILLE / PIN	1
29	BS0108-810104	BOULON HEX./BOLT HEX. 1/2UNCx1¼ Lg.Gr.8	8
30	RF-00-08	RONDELLE FREIN / LOCK WASHER 1/2	8
31	GN5600-062	PANNEAU ACCES / ACCES PANEL	2
32	BS0412-810208	BOULON FHCS / BOLT FHCS 3/4UNCx2½Lg.Gr.8	8
33	TS53-SZ01-01	STOPPEUR DE PATTE/ GRAB ARM BUMPER	2





Vue avant de la tête à scie
Front view saw head

CONNEXION HYD. DES CYLINDRES/ CYLINDERS HYD. CONNECTIONS

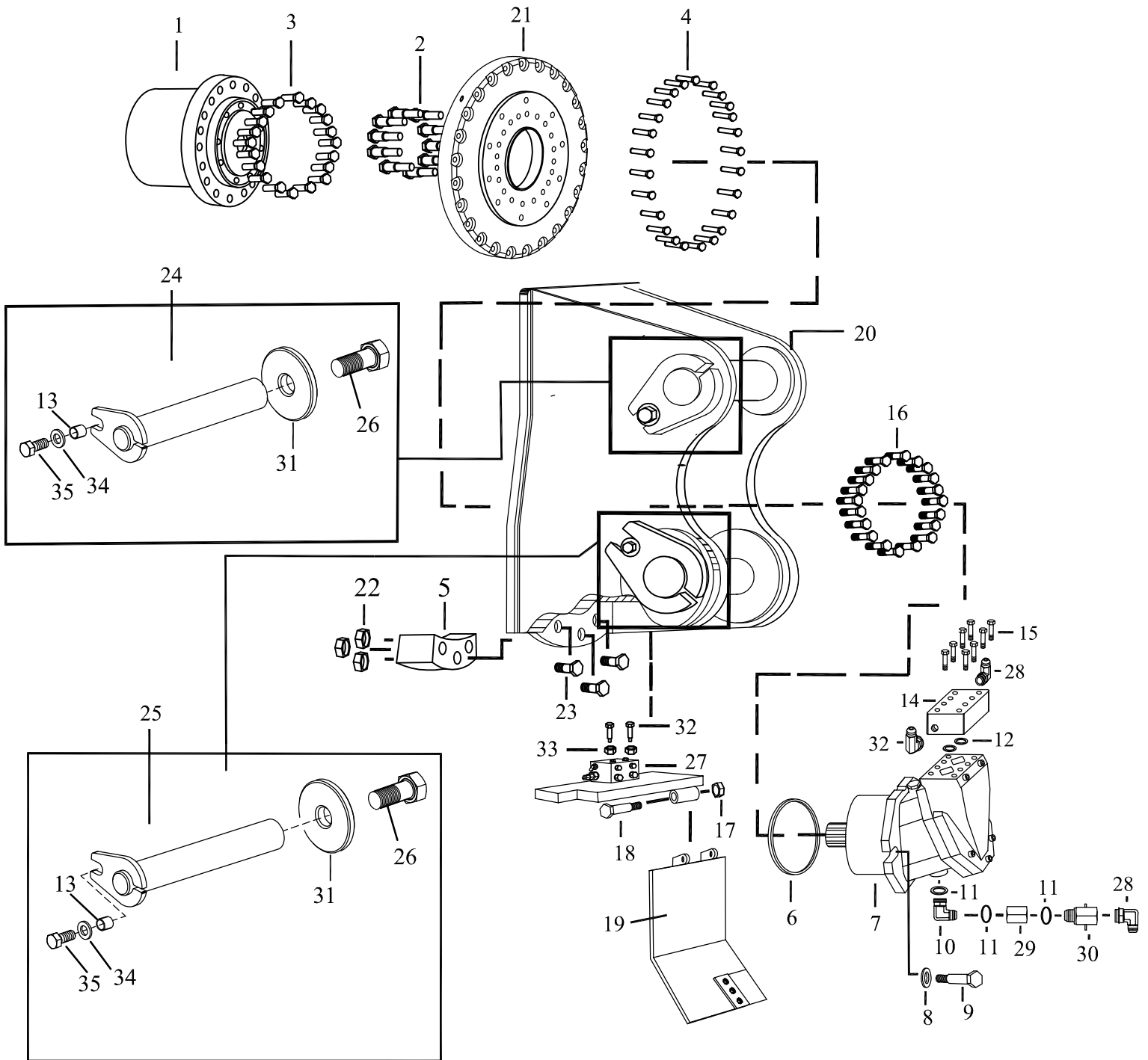
#	No. pièce GN	Description	Qté
1	AE-0811-0831	COUDE / ELBOW 90° 8JIC M/8ORB M	3
2	AA-0811-0831	ADAPTEUR / ADAPTOR DROIT/STRAIGHT 8JIC M/8ORB M	2
3	AC-0811-0831	ADAPTEUR / ADAPTOR 45°- 8JIC M/8 ORB M	3
4			
5			

BOYAUX / HOSES			
	No. Pièce	Description	Qté
H-1	GN5300-H127	BOYAU 4 BRINS / 4 WIRE HOSE #08x12Lg-JIC Droit-Straight /JIC Droit-Straight	1
H-2	GN5300-H188	BOYAU 4 BRINS / 4 WIRE HOSE #08x11Lg-JIC Droit-Straight /JIC Droit-Straight	1
H-3	GN5300-H151	BOYAU 4 BRINS / 4 WIRE HOSE #08x24½Lg-JIC Droit-Straight /JIC Droit-Straight	1
H-4	GN5300-H190	BOYAU 4 BRINS / 4 WIRE HOSE #08x17Lg-JIC Droit-Straight /JIC 45°	1
*			

* Option



ELTEC 307-317 alk



Annexe 7/ Appendix 7
ASSEMBLAGE DE L'ATTACHE/ ATTACHMENT ASSEMBLY

ELTEC 307-317 alk

#	no.PIÈCE GN	DESCRIPTION	QTÉ
1	GN2456-070B	PLANÉTAIRE / PLANÉTARY	1
2	BS0112-820308	BOULON HEX. / BOLT HEX. 3/4UNFx3½ Lg.Gr.8	10
3	BS0112-820112	BOULON HEX. / BOLT HEX. 3/4UNFx1¼ Lg.Gr.8	20
4	BS0110-820300	BOULON HEX. / BOLT HEX. 5/8UNFx3 Lg.Gr.8	25
5	GN2456-072B	BLOC D'ARRET DU BAS PLANÉTAIRE / LOWER PLANETARY STOPPER	1
6	GN2456-204B	JOINT TORIQUE / O-RING	1
7	GN2456-076B	MOTEUR DU PLANÉTAIRE / PLANETARY MOTEUR	1
8	RPZ-00-12	RONDELLE PLATE ZINC / WASHER ZINC 3/4	2
9	BM0120-10Q60	BOULON HEX./ BOLT HEX M20x2.5x60 Gr.10.9	2
10	AE-0811-0891	COUDE/ELBOW 90° 08 JIC-M/08 BSPP-M (INCL.#11)	1
11	GN2456-135B	RONDELLE /WASHER INCLUS DANS #10 / INCLUDED IN #10	
12	GN2456-200B	JOINT TORIQUE / O-RING	2
13	GN2456-302B	COUSSINET BARRURE DE CHEVILLE / PIN LOCKING BUSHING	2
14	GN2456-206B	BLOC HYD DU MOTEUR DE PLANÉTAIRE / PLANETARY MOTOR HYD BLOC	1
15	BM0112-08N55	BOULON HEX. / BOLT HEX. M12x1.75x55 Gr.8.8	8
16	BM0120-10Q90	BOULON HEX. / BOLT HEX. M20x2.5x90 Gr.10.9	20
17	NLSN0110-81	ÉCROU AUTOBLOQUANT NYLON / NYLON LOCKNUT 5/8UNC.Gr8	1
18	BS0110-810308	BOULON HEX. / BOLT HEX. 5/8UNCx3½Lg.Gr.8	1
19	GN2456-246B-1-ELTEC	PANNEAU DE PROTECTION /PROTECTION PANEL	1
20	GN2456-246B-ELTEC	ATTACHE / ATTACHMENT	1
21	GN2456-167B-ASS	ROULEMENT / BEARING ASSEMBLY	1
22	NLSN0114-81	ÉCROU AUTOBLOQUANT NYLON / NYLON LOCK- NUT 7/8UNC Gr.8	3
23	BS0114-810500	BOULON HEX. / BOLT HEX. 7/8UNCx5Lg.Gr.8	3
24	GN2456-262B	CHEVILLE POUR ATTACHE DU HAUT /UPPER PIN	1
25	GN2456-263B-1	CHEVILLE POUR ATTACHE DU BAS /LOWER PIN	1
26	BS0118-820300	BOULON HEX. / BOLT HEX. 1-1/8 UNFx3Lg.Gr.8	1
27	GN2456-171B	BLOC HYD/ HYD BLOCK	1
28	AE-0811-0831	COUDE /ELBOW 90°-8 JIC M / 8 ORB M	3
29	AA-0812S-0812S	ADAPTEUR /ADAPTOR DROIT/STRAIGHT 8 JIC F SWIVEL/ 8JIC F SWIVEL	1
30	GN2456-096B	CLAPET ANTI-RETOUR/ BACK PRESSURE VALVE	1
31	GN2456-220B-2	RONDELLE/ WASHER	1
32	BS0106-810408	BOULON HEX. / BOLT HEX. 3/8UNCx4½Lg.Gr.8	2
33	NLSN0106-81	ÉCROU AUTO-BLOQUANT NYLON / NYLON LOCK NUT 3/8UNC Gr.8	2
34	RPZL-L9-12	RONDELLE PLATE / FLAT WASHER ZINC -LARGE- 3/4	2
35	BS0112-810200	BOULON HEX./ BOLT HEX. 3/4UNCx2Lg.Gr.8	2

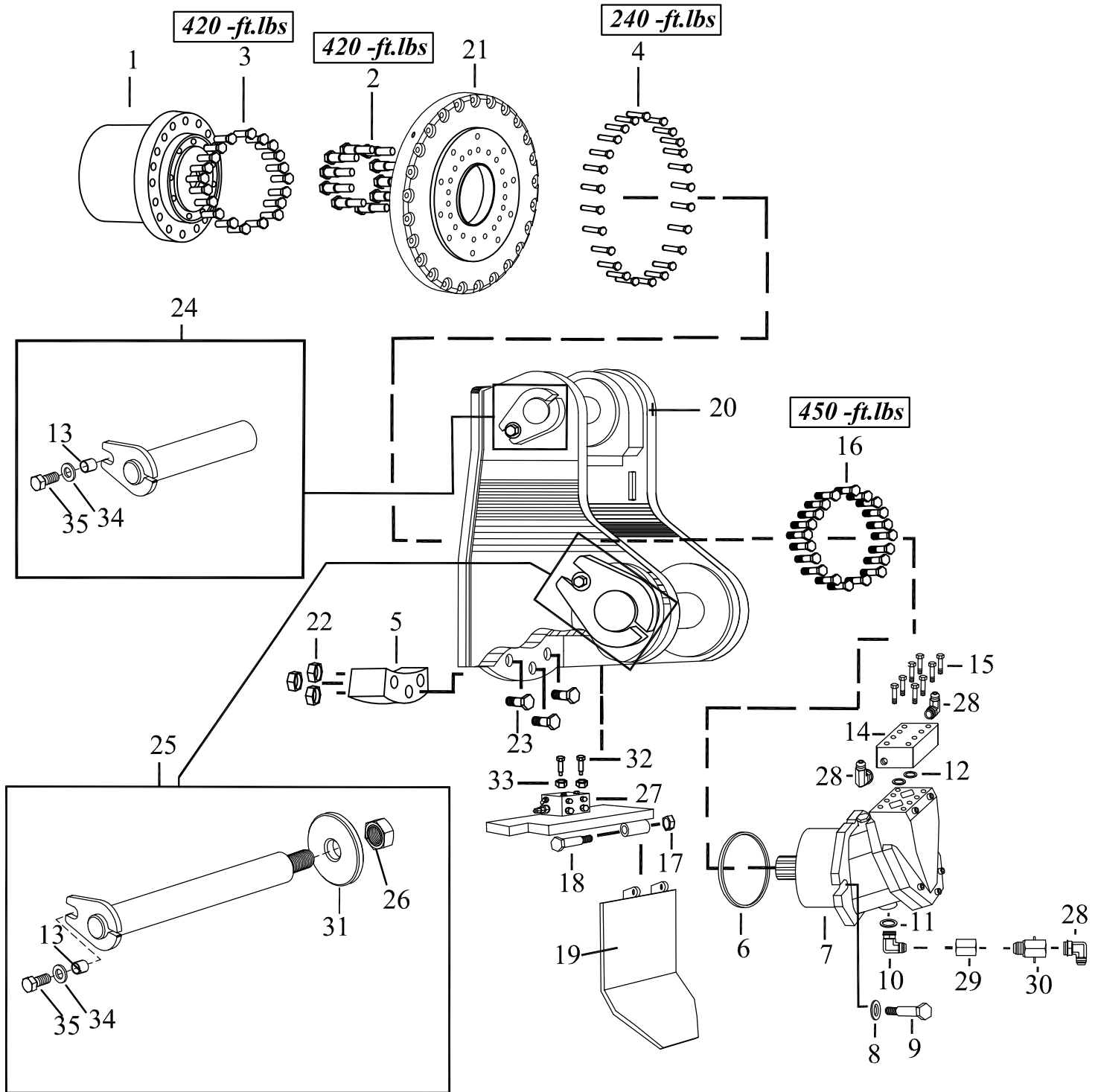


REV.0

761 Avenue du Parc
Amos(Qc.), J9T 4M1
Tel : (819) 732-8871
Fax : (819) 732-9667
www.gnroy.com

Annexe 7/ Appendix 7
ASSEMBLAGE DE L'ATTACHE/ ATTACHMENT ASSEMBLY

John Deere 903K-2, 903M alk



REV.0

761 Avenue du Parc
Amos(Qc.), J9T 4M1
Tel : (819) 732-8871
Fax : (819) 732-9667
www.gnroy.com



Annexe 7/ Appendix 7
ASSEMBLAGE DE L'ATTACHE/ ATTACHMENT ASSEMBLY

John Deere 903K-2, 903M alk

#	no.PIÈCE GN	DESCRIPTION	QTÉ
1	GN2456-070B	PLANÉTAIRE / PLANÉTARY	1
2	BS0112-820308	BOULON HEX. / BOLT HEX. 3/4UNFx3½ Lg.Gr.8	10
3	BS0112-820112	BOULON HEX. / BOLT HEX. 3/4UNFx1¾ Lg.Gr.8	20
4	BS0110-820300	BOULON HEX. / BOLT HEX. 5/8UNFx3 Lg.Gr.8	25
5	GN2456-072B	BLOC D'ARRET DU BAS PLANÉTAIRE / LOWER PLANETARY STOPPER	1
6	GN2456-204B	JOINT TORIQUE / O-RING	1
7	GN2456-076B	MOTEUR DU PLANÉTAIRE / PLANETARY MOTEUR	1
8	RPZ-00-12	RONDELLE PLATE ZINC / WASHER ZINC 3/4	2
9	BM0120-10Q60	BOULON HEX./ BOLT HEX M20x2.5x60 Gr.10.9	2
10	AE-0811-0891	COUDE/ELBOW 90° 08 JIC-M/08 BSPP-M (INCL.#11)	1
11	GN2456-135B	RONDELLE /WASHER INCLUS DANS #10 / INCLUDED IN #10	
12	GN2456-200B	JOINT TORIQUE / O-RING	2
13	GN2456-302B	COUSSINET BARRURE DE CHEVILLE / PIN LOCKING BUSHING	2
14	GN2456-206B	BLOC HYD DU MOTEUR DE PLANÉTAIRE / PLANETARY MOTOR HYD BLOC	1
15	BM0112-08N55	BOULON HEX. / BOLT HEX. M12x1.75x55 Gr.8.8	8
16	BM0120-10Q90	BOULON HEX. / BOLT HEX. M20x2.5x90 Gr.10.9	20
17	NSLN0110-81	ÉCROU AUTOBLOQUANT NYLON / NYLON LOCKNUT 5/8UNC.Gr8	1
18	BS0110-810308	BOULON HEX. / BOLT HEX. 5/8UNCx3½Lg.Gr.8	1
19	GN2456-252B-3	PANNEAU DE PROTECTION /PROTECTION PANEL	1
20	GN2456-252B-1	ATTACHE / ATTACHMENT	1
21	GN2456-167B-ASS	ROULEMENT / BEARING ASSEMBLY	1
22	NSLN0114-81	ÉCROU AUTOBLOQUANT NYLON / NYLON LOCK- NUT 7/8UNC Gr.8	3
23	BS0114-810500	BOULON HEX. / BOLT HEX. 7/8UNCx5Lg.Gr.8	3
24	GN5300-P152	CHEVILLE POUR ATTACHE DU HAUT /UPPER PIN	1
25	GN5300-P153	CHEVILLE POUR ATTACHE DU BAS /LOWER PIN	1
26	NSLN0124-82	ÉCROU AUTOBLOQUANT NYLON / NYLON LOCK- NUT 1½UNF Gr.8	1
27	GN2456-171B	BLOC HYD/ HYD BLOCK	1
28	AE-0811-0831	COUDE /ELBOW 90°-8 JIC M / 8 ORB M	3
29	AA-0812S-0812S	ADAPTEUR /ADAPTOR DROIT/STRAIGHT 8 JIC F SWIVEL/ 8JIC F SWIVEL	1
30	GN2456-096B	CLAPET ANTI-RETOUR/ BACK PRESSURE VALVE	1
31	GN2456-220B-3GV	RONDELLE/ WASHER	1
32	BS0106-810408	BOULON HEX. / BOLT HEX. 3/8UNCx4½Lg.Gr.8	2
33	NSLN0106-81	ÉCROU AUTO-BLOQUANT NYLON / NYLON LOCK NUT 3/8UNC Gr.8	2
34	RPZL-L9-12	RONDELLE PLATE / FLAT WASHER ZINC -LARGE- 3/4	2
35	BS0112-810200	BOULON HEX./ BOLT HEX. 3/4UNCx2Lg.Gr.8	2



REV.0

761 Avenue du Parc
Amos(Qc.), J9T 4M1
Tel : (819) 732-8871
Fax : (819) 732-9667
www.gnroy.com

Annexe 7/ Appendix 7
ASSEMBLAGE DE L'ATTACHE/ ATTACHMENT ASSEMBLY

Tigercat 853-860-870B-870C alk

#	no.PIÈCE GN	DESCRIPTION	QTÉ
1	GN2456-070B	PLANÉTAIRE / PLANÉTARY	1
2	BS0112-820308	BOULON HEX. / BOLT HEX. 3/4UNFx3½ Lg.Gr.8	10
3	BS0112-820112	BOULON HEX. / BOLT HEX. 3/4UNFx1¼ Lg.Gr.8	20
4	BS0110-820300	BOULON HEX. / BOLT HEX. 5/8UNFx3 Lg.Gr.8	25
5	GN2456-072B	BLOC D'ARRET DU BAS PLANÉTAIRE / LOWER PLANETARY STOPPER	1
6	GN2456-204B	JOINT TORIQUE / O-RING	1
7	GN2456-076B	MOTEUR DU PLANÉTAIRE /PLANETARY MOTEUR	1
8	RPZ-00-12	RONDELLE PLATE ZINC / WASHER ZINC 3/4	2
9	BM0120-10Q60	BOULON HEX./ BOLT HEX M20x2.5x60 Gr.10.9	2
10	AE-0811-0891	COUDE/ELBOW 90° 08 JIC-M/08 BSPP-M (INCL.#11)	1
11	GN2456-135B	RONDELLE /WASHER INCLUS DANS #10 / INCLUDED IN #10	
12	GN2456-200B	JOINT TORIQUE / O-RING	2
13	GN2456-299B	COUSSINET BARRURE DE CHEVILLE / PIN LOCKING BUSHING	2
14	GN2456-206B	BLOC HYD DU MOTEUR DE PLANÉTAIRE / PLANETARY MOTOR HYD BLOC	1
15	BM0112-08N55	BOULON HEX. / BOLT HEX. M12x1.75x55 Gr.8.8	8
16	BM0120-10Q90	BOULON HEX. / BOLT HEX. M20x2.5x90 Gr.10.9	20
17	NLSN0110-81	ÉCROU AUTOBLOQUANT NYLON / NYLON LOCKNUT 5/8UNC.Gr8	1
18	BS0110-810308	BOULON HEX. / BOLT HEX. 5/8UNCx3½Lg.Gr.8	1
19	GN2456-193B	PANNEAU DE PROTECTION /PROTECTION PANEL	1
20	GN2456-213B	ATTACHE / ATTACHMENT	1
21	GN2456-167B-ASS	ROULEMENT / BEARING ASSEMBLY	1
22	NLSN0114-81	ÉCROU AUTOBLOQUANT NYLON / NYLON LOCK- NUT 7/8UNC Gr.8	3
23	BS0114-810500	BOULON HEX. / BOLT HEX. 7/8UNCx5Lg.Gr.8	3
24	GN2456-225B	CHEVILLE POUR ATTACHE DU HAUT /UPPER PIN	1
25	GN2456-255B	CHEVILLE POUR ATTACHE DU BAS /LOWER PIN	1
26	BS0118-820300	BOULON HEX. / BOLT HEX. 1-1/8 UNFx3Lg.Gr.8	1
27	GN2456-171B	BLOC HYD/ HYD BLOCK	1
28	AE-0811-0831	COUDE /ELBOW 90°-8 JIC M / 8 ORB M	3
29	AA-0812S-0812S	ADAPTEUR /ADAPTOR DROIT/STRAIGHT 8 JIC F SWIVEL/ 8JIC F SWIVEL	1
30	GN2456-096B	CLAPET ANTI-RETOUR/ BACK PRESSURE VALVE	1
31	GN2456-220B-2	RONDELLE/ WASHER	1
32	BS0106-810408	BOULON HEX. / BOLT HEX. 3/8UNCx4½Lg.Gr.8	2
33	NLSN0106-81	ÉCROU AUTO-BLOQUANT NYLON / NYLON LOCK NUT 3/8UNC Gr.8	2
34	RPZL-L9-12	RONDELLE PLATE / FLAT WASHER ZINC -LARGE- 3/4	2
35	BS0112-810200	BOULON HEX./ BOLT HEX. 3/4UNCx2Lg.Gr.8	2

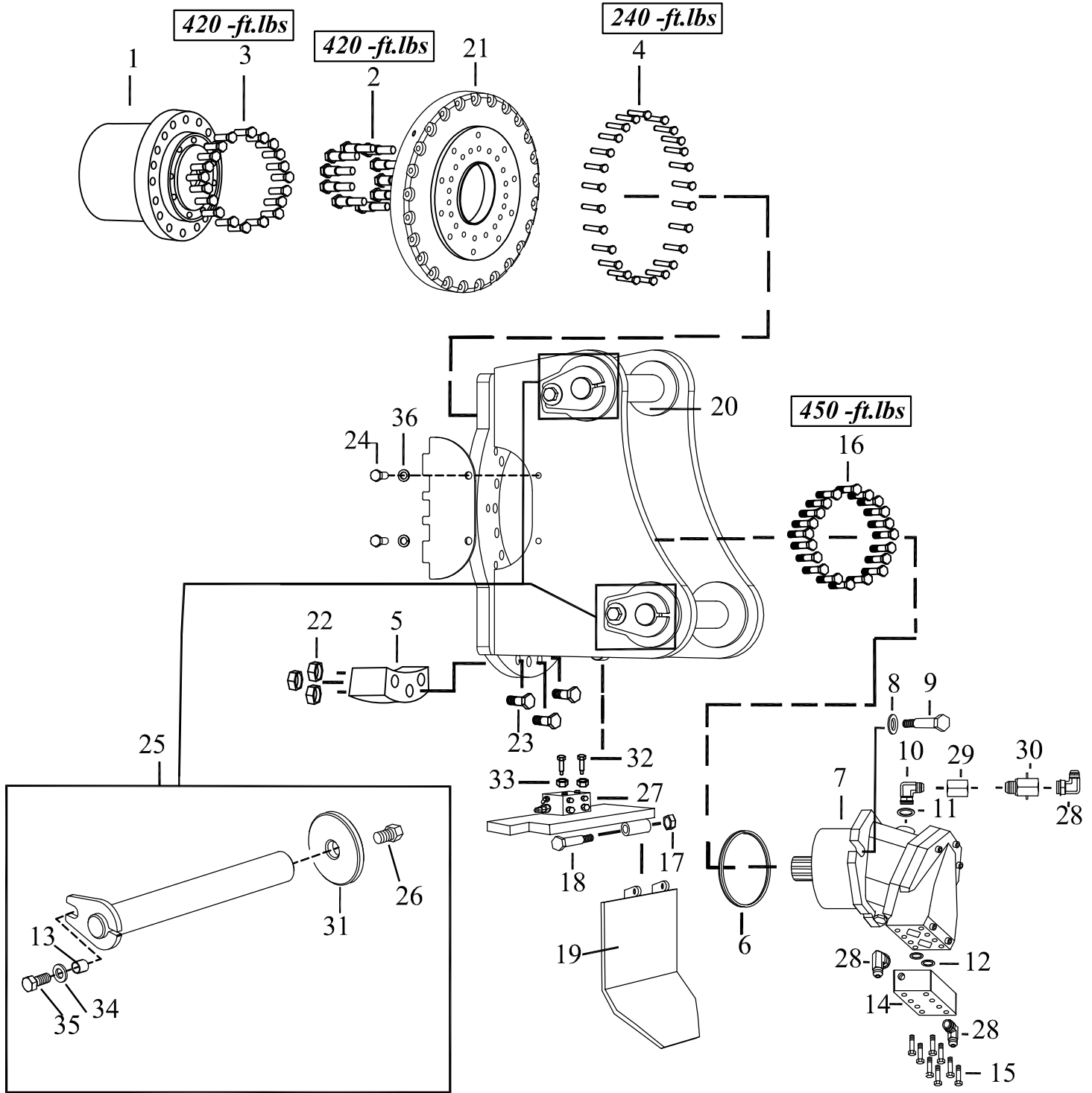


REV.0

761 Avenue du Parc
Amos(Qc.) , J9T 4M1
Tel : (819) 732-8871
Fax : (819) 732-9667
www.gnroy.com

Annexe 7/ Appendix 7
ASSEMBLAGE DE L'ATTACHE/ ATTACHMENT ASSEMBLY

KOMATSU XT 430-5 alk



REV.0

761 Avenue du Parc
 Amos(Qc.), J9T 4M1
 Tel : (819) 732-8871
 Fax : (819) 732-9667
 www.gnroy.com

Annexe 7/ Appendix 7
ASSEMBLAGE DE L'ATTACHE/ ATTACHMENT ASSEMBLY

KOMATSU XT 430-5 alk

#	no.PIÈCE GN	DESCRIPTION	QTÉ
1	GN2456-070B	PLANÉTAIRE / PLANÉTARY	1
2	BS0112-820308	BOULON HEX. / BOLT HEX. 3/4UNFx3½ Lg.Gr.8	10
3	BS0112-820112	BOULON HEX. / BOLT HEX. 3/4UNFx1¾ Lg.Gr.8	20
4	BS0110-820300	BOULON HEX. / BOLT HEX. 5/8UNFx3 Lg.Gr.8	25
5	GN2456-072B	BLOC D'ARRET DU BAS PLANÉTAIRE / LOWER PLANETARY STOPPER	1
6	GN2456-204B	JOINT TORIQUE / O-RING	1
7	GN2456-076B	MOTEUR DU PLANÉTAIRE / PLANETARY MOTEUR	1
8	RPZ-00-12	RONDELLE PLATE ZINC / WASHER ZINC 3/4	2
9	BM0120-10Q60	BOULON HEX./ BOLT HEX M20x2.5x60 Gr.10.9	2
10	AE-0811-0891	COUDE/ELBOW 90° 08 JIC-M/08 BSPP-M (INCL.#11)	1
11	GN2456-135B	RONDELLE /WASHER INCLUS DANS #10 / INCLUDED IN #10	
12	GN2456-200B	JOINT TORIQUE / O-RING	2
13	GN2456-302B	COUSSINET BARRURE DE CHEVILLE / PIN LOCKING BUSHING	2
14	GN2456-206B	BLOC HYD DU MOTEUR DE PLANÉTAIRE / PLANETARY MOTOR HYD BLOC	1
15	BM0112-08N55	BOULON HEX. / BOLT HEX. M12x1.75x55 Gr.8.8	8
16	BM0120-10Q90	BOULON HEX. / BOLT HEX. M20x2.5x90 Gr.10.9	20
17	NSLN0110-81	ÉCROU AUTOBLOQUANT NYLON / NYLON LOCKNUT 5/8UNC.Gr8	1
18	BS0110-810308	BOULON HEX. / BOLT HEX. 5/8UNCx3½Lg.Gr.8	1
19	GN2456-324B	PANNEAU DE PROTECTION /PROTECTION PANEL	1
20	GN2456-323B	ATTACHE / ATTACHMENT	1
21	GN2456-167B-ASS	ROULEMENT / BEARING ASSEMBLY	1
22	NSLN0114-81	ÉCROU AUTOBLOQUANT NYLON / NYLON LOCK- NUT 7/8UNC Gr.8	3
23	BS0114-810500	BOULON HEX. / BOLT HEX. 7/8UNCx5Lg.Gr.8	3
24	BS0110-810112	BOULON HEX. / BOLT HEX. 5/8UNCx1¾Lg.Gr.8	4
25	GN2456-325B	CHEVILLE POUR ATTACHE DU HAUT+ BAS /UPPER +LOWER PIN	2
26	BS0118-820300	BOULON HEX. / BOLT HEX. 1-1/8 UNFx3Lg.Gr.8	1
27	GN2456-171B	BLOC HYD/ HYD BLOCK	1
28	AE-0811-0831	COUDE /ELBOW 90°-8 JIC M / 8 ORB M	3
29	AA-0812S-0812S	ADAPTEUR /ADAPTOR DROIT/STRAIGHT 8 JIC F SWIVEL/ 8JIC F SWIVEL	1
30	GN2456-096B	CLAPET ANTI-RETOUR/ BACK PRESSURE VALVE	1
31	GN2456-220B-3	RONDELLE/ WASHER	1
32	BS0106-810408	BOULON HEX. / BOLT HEX. 3/8UNCx4½Lg.Gr.8	2
33	NSLN0106-81	ÉCROU AUTO-BLOQUANT NYLON / NYLON LOCK NUT 3/8UNC Gr.8	2
34	RPZL-L9-12	RONDELLE PLATE / FLAT WASHER ZINC -LARGE- 3/4	2
35	BS0112-810200	BOULON HEX./ BOLT HEX. 3/4UNCx2Lg.Gr.8	2
36	RF-00-10	RONDELLE FREIN / LOCK WASHER	4

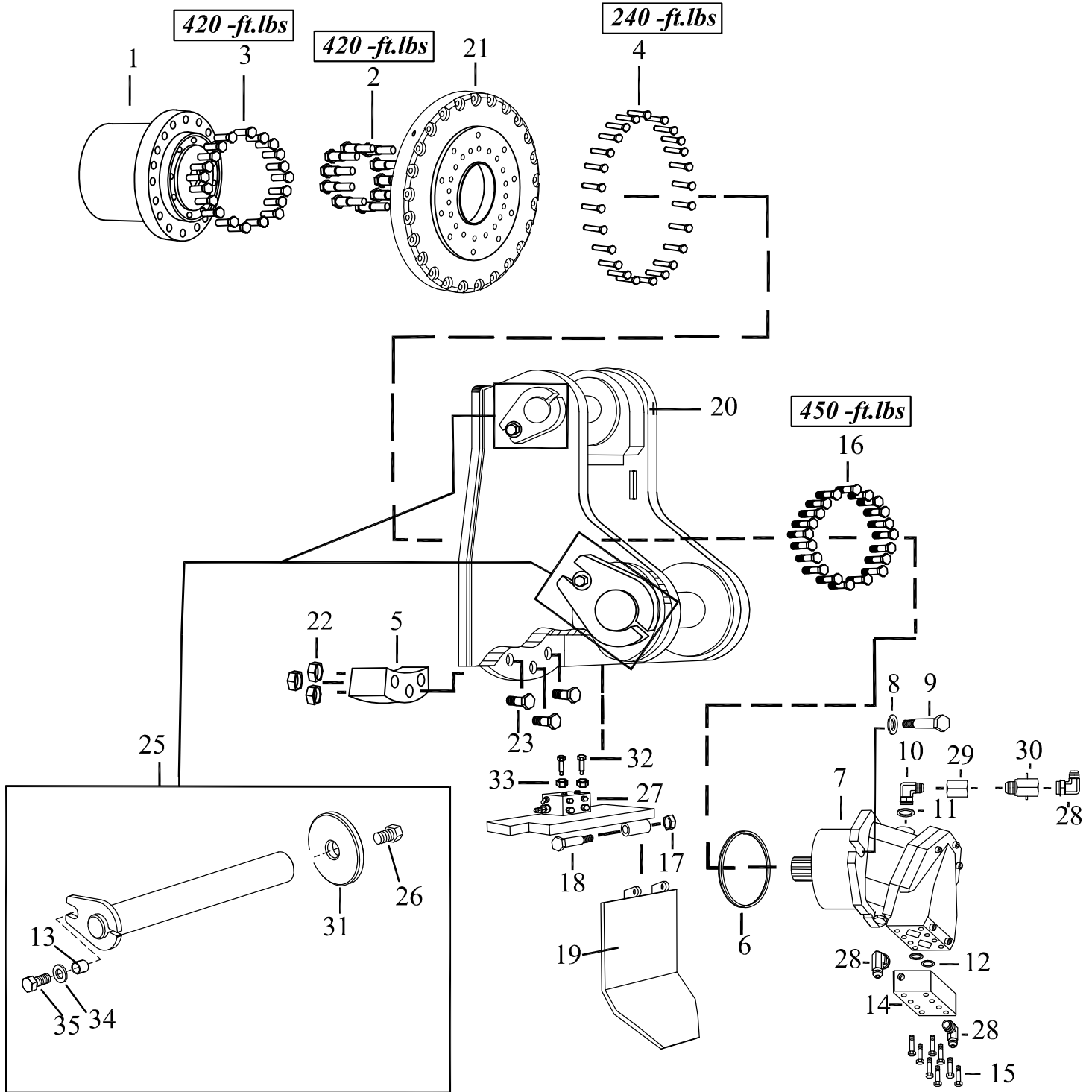


REV.0

761 Avenue du Parc
Amos(Qc.), J9T 4M1
Tel : (819) 732-8871
Fax : (819) 732-9667
www.gnroy.com

Annexe 7/ Appendix 7
ASSEMBLAGE DE L'ATTACHE/ ATTACHMENT ASSEMBLY

WEILER B457 alk



REV.0

761 Avenue du Parc
 Amos(Qc.), J9T 4M1
 Tel : (819) 732-8871
 Fax : (819) 732-9667
 www.gnroy.com

Annexe 7/ Appendix 7
ASSEMBLAGE DE L'ATTACHE/ ATTACHMENT ASSEMBLY

WEILER B457 alk

#	no.PIÈCE GN	DESCRIPTION	QTÉ
1	GN2456-070B	PLANÉTAIRE / PLANÉTARY	1
2	BS0112-820308	BOULON HEX. / BOLT HEX. 3/4UNFx3½ Lg.Gr.8	10
3	BS0112-820112	BOULON HEX. / BOLT HEX. 3/4UNFx1¾ Lg.Gr.8	20
4	BS0110-820300	BOULON HEX. / BOLT HEX. 5/8UNFx3 Lg.Gr.8	25
5	GN2456-072B	BLOC D'ARRET DU BAS PLANÉTAIRE / LOWER PLANETARY STOPPER	1
6	GN2456-204B	JOINT TORIQUE / O-RING	1
7	GN2456-076B	MOTEUR DU PLANÉTAIRE / PLANETARY MOTEUR	1
8	RPZ-00-12	RONDELLE PLATE ZINC / WASHER ZINC 3/4	2
9	BM0120-10Q60	BOULON HEX./ BOLT HEX M20x2.5x60 Gr.10.9	2
10	AE-0811-0891	COUDE/ELBOW 90° 08 JIC-M/08 BSPP-M (INCL.#11)	1
11	GN2456-135B	RONDELLE /WASHER INCLUS DANS #10 / INCLUDED IN #10	
12	GN2456-200B	JOINT TORIQUE / O-RING	2
13	GN2456-302B	COUSSINET BARRURE DE CHEVILLE / PIN LOCKING BUSHING	2
14	GN2456-206B	BLOC HYD DU MOTEUR DE PLANÉTAIRE / PLANETARY MOTOR HYD BLOC	1
15	BM0112-08N55	BOULON HEX. / BOLT HEX. M12x1.75x55 Gr.8.8	8
16	BM0120-10Q90	BOULON HEX. / BOLT HEX. M20x2.5x90 Gr.10.9	20
17	NSLN0110-81	ÉCROU AUTOBLOQUANT NYLON / NYLON LOCKNUT 5/8UNC.Gr8	1
18	BS0110-810308	BOULON HEX. / BOLT HEX. 5/8UNCx3½Lg.Gr.8	1
19	GN2456-318B	PANNEAU DE PROTECTION /PROTECTION PANEL	1
20	GN2456-317B	ATTACHE / ATTACHMENT	1
21	GN2456-167B-ASS	ROULEMENT / BEARING ASSEMBLY	1
22	NSLN0114-81	ÉCROU AUTOBLOQUANT NYLON / NYLON LOCK- NUT 7/8UNC Gr.8	3
23	BS0114-810500	BOULON HEX. / BOLT HEX. 7/8UNCx5Lg.Gr.8	3
25	GN2456-319B	CHEVILLE POUR ATTACHE DU HAUT+ BAS /UPPER +LOWER PIN	2
26	BS0118-820300	BOULON HEX. / BOLT HEX. 1-1/8 UNFx3Lg.Gr.8	1
27	GN2456-171B	BLOC HYD/ HYD BLOCK	1
28	AE-0811-0831	COUDE /ELBOW 90°-8 JIC M / 8 ORB M	3
29	AA-0812S-0812S	ADAPTEUR /ADAPTOR DROIT/STRAIGHT 8 JIC F SWIVEL/ 8JIC F SWIVEL	1
30	GN2456-096B	CLAPET ANTI-RETOUR/ BACK PRESSURE VALVE	1
31	GN2456-220B-2	RONDELLE/ WASHER	1
32	BS0106-810408	BOULON HEX. / BOLT HEX. 3/8UNCx4½Lg.Gr.8	2
33	NSLN0106-81	ÉCROU AUTO-BLOQUANT NYLON / NYLON LOCK NUT 3/8UNC Gr.8	2
34	RPZL-L9-12	RONDELLE PLATE / FLAT WASHER ZINC -LARGE- 3/4	2
35	BS0112-810200	BOULON HEX./ BOLT HEX. 3/4UNCx2Lg.Gr.8	2

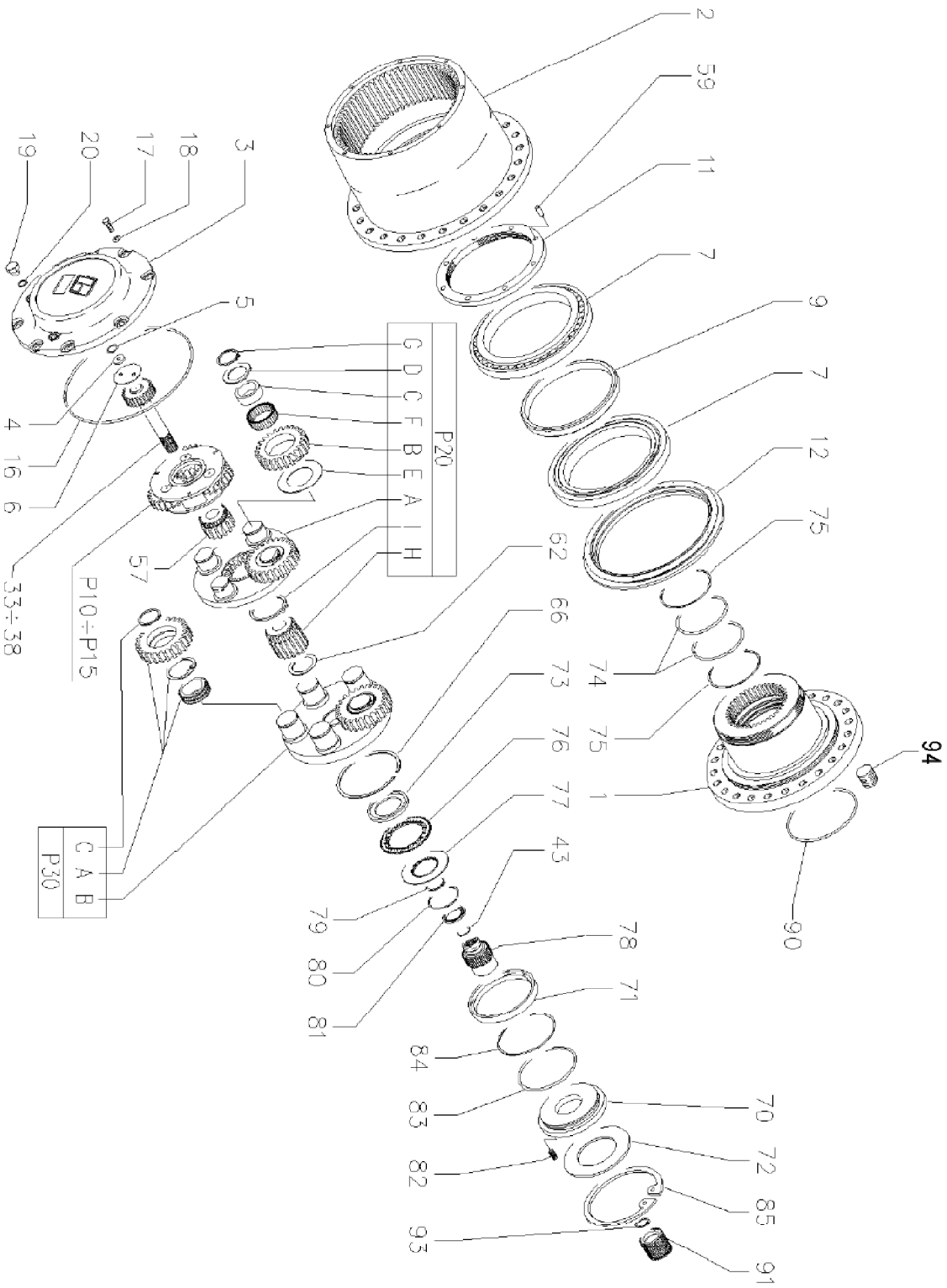


REV.0

761 Avenue du Parc
Amos(Qc.), J9T 4M1
Tel : (819) 732-8871
Fax : (819) 732-9667
www.gnroy.com

#GN2456-070B

Annexe 7A/ Appendix 7A
PLANÉTAIRE 90/ PLANETARY 90



REV.0

761 Avenue du Parc
Amos(Qc.), J9T 4M1
Tel : (819) 732-8871
Fax : (819) 732-9667
www.gnroy.com

Annexe 7A/ Appendix 7A
PLANÉTAIRE 90/ PLANETARY 90

#GN2456-070B

#	DESCRIPTION	QTÉ
1	FUSÉE / SPLINDLE	1
2	MOYEU / HUB	1
3	COUVERCLE / COVER	1
4	BUTÉE / TRUST WASHER	1
5	RONDELLE / WASHER	1
6	BUTÉE / TRUST WASHER	1
7	ROULEMENT / BEARING	2
9	ENTRETOISE / SPACER	1
11	ÉCROU DE SÉCURITÉ / LOCK NUT	1
12	JOINT FRONTAL / FACE SEAL	1
16	JOINT TORIQUE / O-RING	1
17	BOULON / BOLT	8
18	RONDELLE / WASHER	8
19	BOUCHON / PLUG	2
20	RONDELLE / WASHER	2
33	PIGNON CENTRAL / SUN PINION 3,89	1
34	PIGNON CENTRAL / SUN PINION 4,25	1
35	PIGNON CENTRAL / SUN PINION 4,71	1
36	PIGNON CENTRAL / SUN PINION 5,33	1
37	PIGNON CENTRAL / SUN PINION 6,20	1
38	PIGNON CENTRAL / SUN PINION 7,50	1
43	CIRCLIPS / SNAPRING	1
57	PIGNON CENTRAL / SUN PINION 5,71	1
59	GOUPILLE / PIN	1
62	BUTÉE / TRUST WASHER	1

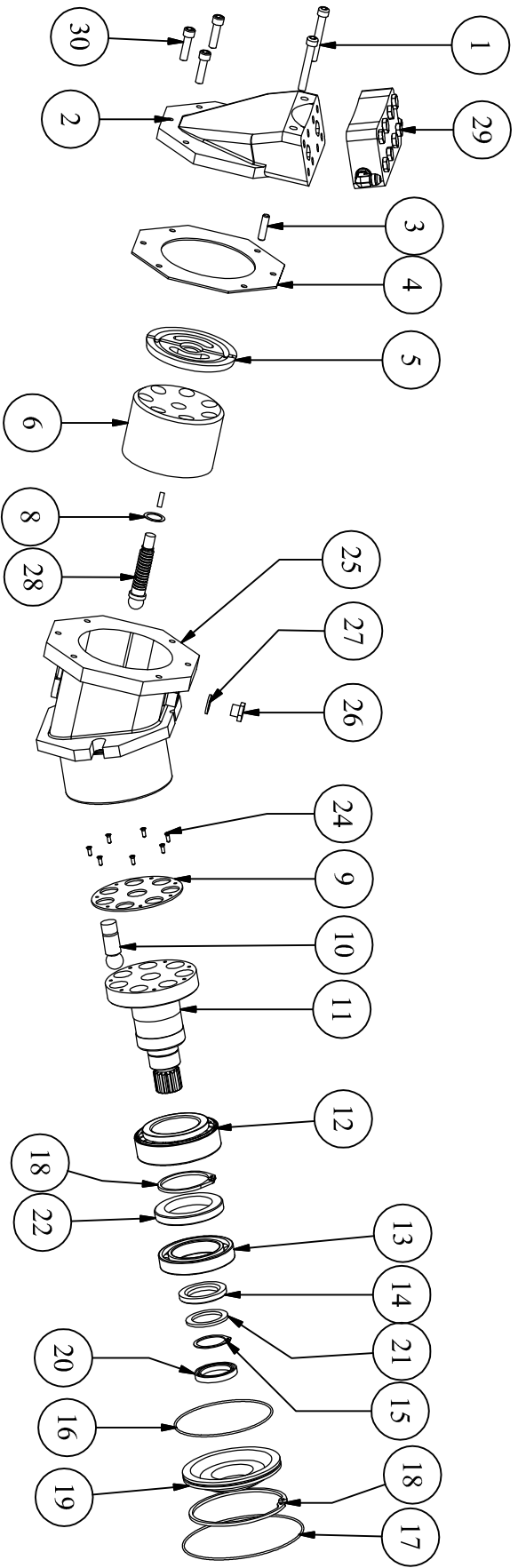
#	DESCRIPTION	QTÉ
66	CIRCLIPS / SNAPRING	1
70	PISTON	1
71	ESPACEUR/ SHIM	1
72	ENTRETOISE / SPACER	1
73	ESPACEUR/ SHIM	1
74	JOINT TORIQUE / O-RING	2
75	JOINT ANTI-EXTRUSION / BLOCKING RING	2
76	RONDELLE / RING	7
77	RONDELLE / RING	6
78	ARBRE / SHAFT	1
79	CIRCLIPS / SNAPRING	1
80	CIRCLIPS / SNAPRING	1
81	ROULEMENT / BEARING	1
82	RESSORT / SPRING	18
83	JOINT TORIQUE / O-RING	1
84	JOINT ANTI-EXTRUSION / BLOCKING RING	1
85	CIRCLIPS / SNAPRING	1
90	JOINT TORIQUE / O-RING	1
91	MANCHON/ COUPLING	1
93	CIRCLIPS / SNAPRING	1
94	BOULON / BOLT	3
P10	1 ER RÉDUCTION STAGE 3,89	1
P11	1 ER RÉDUCTION STAGE 4,25	1
P12	1 ER RÉDUCTION STAGE 4,71	1
P13	1 ER RÉDUCTION STAGE 5,33	1
P14	1 ER RÉDUCTION STAGE 6,2	1
P15	1 ER RÉDUCTION STAGE 7,50	1
P20	2 IEM RÉDUCTION STAGE 5,71	1
P30	3 IEM RÉDUCTION STAGE 4,47	1



REV.0

761 Avenue du Parc
Amos(Qc.) , J9T 4M1
Tel : (819) 732-8871
Fax : (819) 732-9667
www.gnroy.com

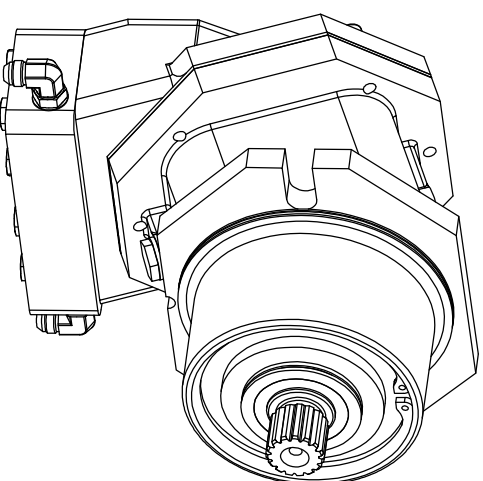
MOTEUR DE ROTATION DU PLANÉTAIRE/ PLANETARY ROTATION MOTOR



- 1- SCREW
- 2- COVER VW2
- 3- PIN
- 4- GASKET
- 5- PORT PLATE
- 6- CYLINDER BLOCK
- 7- SRPING
- 8- SHIM
- 9- FLANGE
- 10- PISTON

- 11- SPLINED SHAFT
- 12- TAPER ROLLER BEARING
- 13- BALL BEARING
- 14- SPACER
- 15- RETAINING RING
- 16- O-RING
- 17- O-RING
- 18- RETAINING RING
- 19- FRONT COVER
- 20- SEAL RING

- 21- SHIM
- 22- SPACER
- 23- SPACER
- 24- SCREW
- 25- HOUSING
- 26- THREADED PLUG
- 27- WASHER
- 28- PIN
- 29- COVER LM2
- 30- SCREW



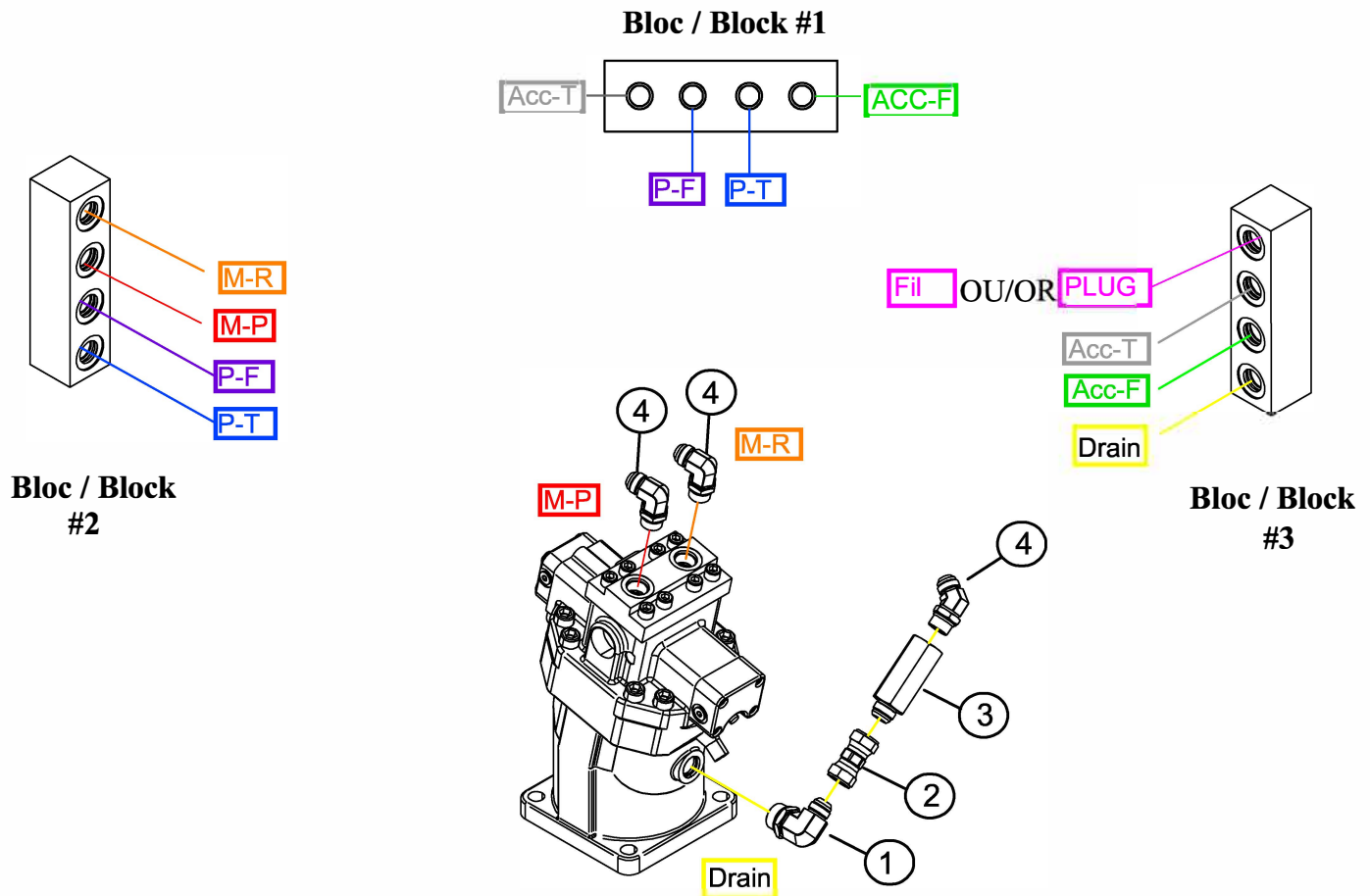
REV.0



761 Avenue du Parc
 Amos(Qc.), J9T 4M1
 Tel : (819) 732-8871
 Fax : (819) 732-9667
 www.gnroy.com

**RACCORDS HYD.SELON LE PORTEUR/ CARRIER ATTACHMENT
COMPARTIMENT MOTEUR DE SCIE/ SAW MOTOR HOUSING**

ELTEC 307-317 alk



**Vue du devant de la tête abatteuse /
Front view of the saw head
Compartment Moteur de scie / Saw motor housing**

Désignation/ Designation

Cylindre / Cylindre

1/2- Acc-t...Accumulateur-Fermé / Closed Accumulator — (Gris/Gray)

1/2- Acc-f...Accumulateur-Ouvert / Open Accumulator — (Vert/ Green)

3/4- P-t.....Pattes-Fermé / Closed arms — (Bleu/ Blue)

3/4- P-f.....Pattes-Ouvert / Open arms — (Violet/ Purple)

Compartment Moteur de scie / Compartment Saw motor

3/4- M-P.....Moteur pression / Pressure motor — (Rouge/ Red)

3/4- M-R.....Moteur retour / Return motor — (Orange/ Orange)

3/4- Drain

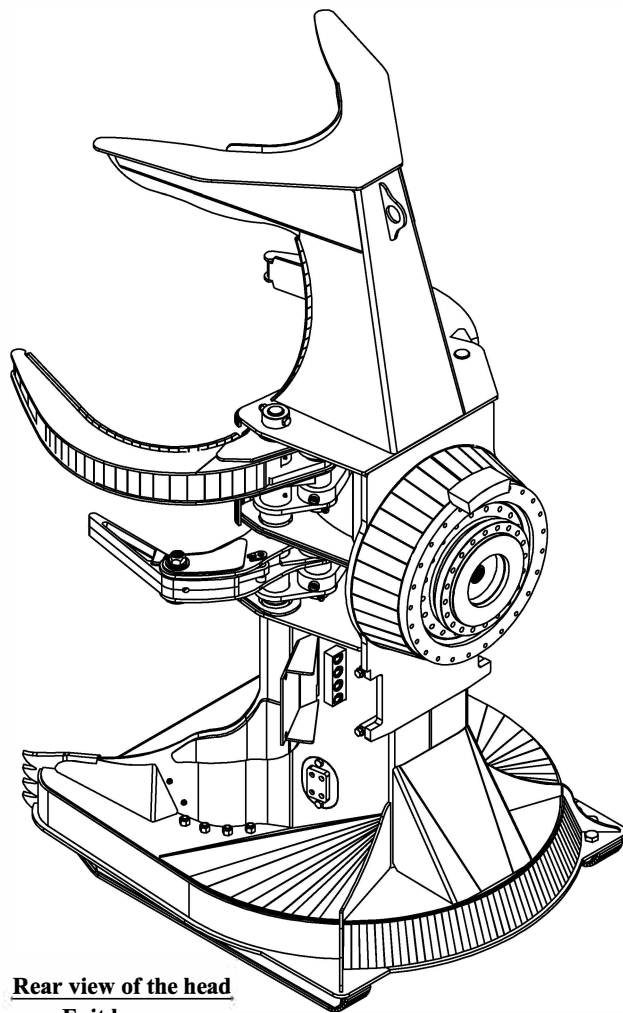
**RACCORDS HYD.SELON LE PORTEUR/ CARRIER ATTACHMENT
COMPARTIMENT MOTEUR DE SCIE/ SAW MOTOR HOUSING**

ELTEC 307-317 alk

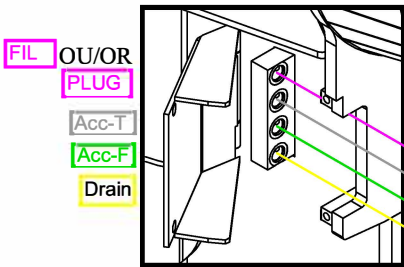
ADAPTATEUR / ADAPTOR			
Bloc/Block # 1	No. Pièce	Description	
ACC-T	AC-0811-0831	ADAPTEUR / ADAPTOR 45°-8 JIC M / 8 ORB M	
P-F	AC-0811-0831	ADAPTEUR / ADAPTOR 45°-8 JIC M / 8 ORB M	
P-T	AC-0811-0831	ADAPTEUR / ADAPTOR 45°-8 JIC M / 8 ORB M	
ACC-F	AC-0811-0831	ADAPTEUR / ADAPTOR 45°-8 JIC M / 8 ORB M	
Bloc/Block # 2			
M-R	AA-1211-1231	ADAPTEUR / ADAPTOR DROIT/STRAIGHT 12JIC M/ 12ORB M	
M-P	AA-1211-1231	ADAPTEUR / ADAPTOR DROIT/STRAIGHT 12JIC M/ 12ORB M	
P-F	AA-0811-1231	ADAPTEUR / ADAPTOR DROIT/STRAIGHT 08JIC M/ 12ORB M	
	AE-0811-0812S	ADAPTEUR / ADAPTOR 90° 08JIC M/ 08 JIC F SWIVEL	
P-T	AA-0811-1231	ADAPTEUR / ADAPTOR DROIT/STRAIGHT 08JIC M/ 12ORB M	
	AE-0811-0812S	ADAPTEUR / ADAPTOR 90° 08JIC M/ 08 JIC F SWIVEL	
Bloc/Block # 3			
PLUG	E1-1231	BOUCHON / PLUG 12 ORB M	
ACC-T	AA-0811-1231	ADAPTEUR / ADAPTOR DROIT/STRAIGHT 08JIC M/ 12ORB M	
	AE-0811-0812S	ADAPTEUR / ADAPTOR 90° 08JIC M/ 08 JIC F SWIVEL	
ACC-F	AA-0811-1231	ADAPTEUR / ADAPTOR DROIT/STRAIGHT 08JIC M/ 12ORB M	
	AE-0811-0812S	ADAPTEUR / ADAPTOR 90° 08JIC M/ 08 JIC F SWIVEL	
Drain	AA-1211-1231	ADAPTEUR / ADAPTOR DROIT/STRAIGHT 12JIC M/ 12ORB M	
Moteur/Motor			
M-R	AE-1211-1231	ADAPTEUR / ADAPTOR 90° 12JIC M / 12ORB M	
M-P	AE-1211-1231	ADAPTEUR / ADAPTOR 90° 12JIC M / 12ORB M	
Drain Moteur/ Motor			
Drain #1	AE-1211-1631	ADAPTEUR / ADAPTOR 90° 12JIC M / 16ORB M	
Drain #2	AA-1212S-1212S	ADAPTEUR / ADAPTOR DROIT/STRAIGHT 12JIC F SWIVEL/ 12JIC F SWIVEL	
Drain #3	GN5600-H090	Valve anti-retour / Check valve 12-12S Male JIC / Femelle SAE	
Drain #4	AC-1211-1231	ADAPTEUR / ADAPTOR 45° 12JIC M / 12ORB M	
BOYAUX / HOSES			
	No. Pièce	Description	Qté
ACC-T	GN2456-177B	BOYAU 4 BRINS / 4 WIRE HOSE #08x26Lg-JIC Droit-Straight /JIC Droit-Straight	1
P-F	GN2456-177B	BOYAU 4 BRINS / 4 WIRE HOSE #08x26Lg-JIC Droit-Straight /JIC Droit-Straight	1
P-T	GN2456-177B	BOYAU 4 BRINS / 4 WIRE HOSE #08x26Lg-JIC Droit-Straight /JIC Droit-Straight	1
ACC-F	GN2456-177B	BOYAU 4 BRINS / 4 WIRE HOSE #08x26Lg-JIC Droit-Straight /JIC Droit-Straight	1
M-R	GN5600-H180	BOYAU 4 BRINS / 4 WIRE HOSE #12x31Lg-JIC Droit-Straight /JIC 45°	1
M-P	GN5600-H180	BOYAU 4 BRINS / 4 WIRE HOSE #12x31Lg-JIC Droit-Straight /JIC 45°	1
Drain	BH0212-111124	BOYAU 2 BRINS / 2 WIRE HOSE #12x24Lg-JIC Droit-Straight /JIC Droit-Straight	1



ELTEC 307-317 alk



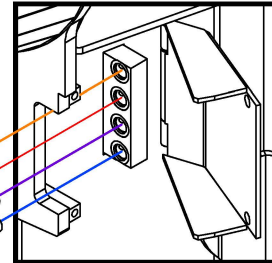
Rear view of the head
 Exit hoses
 Left side



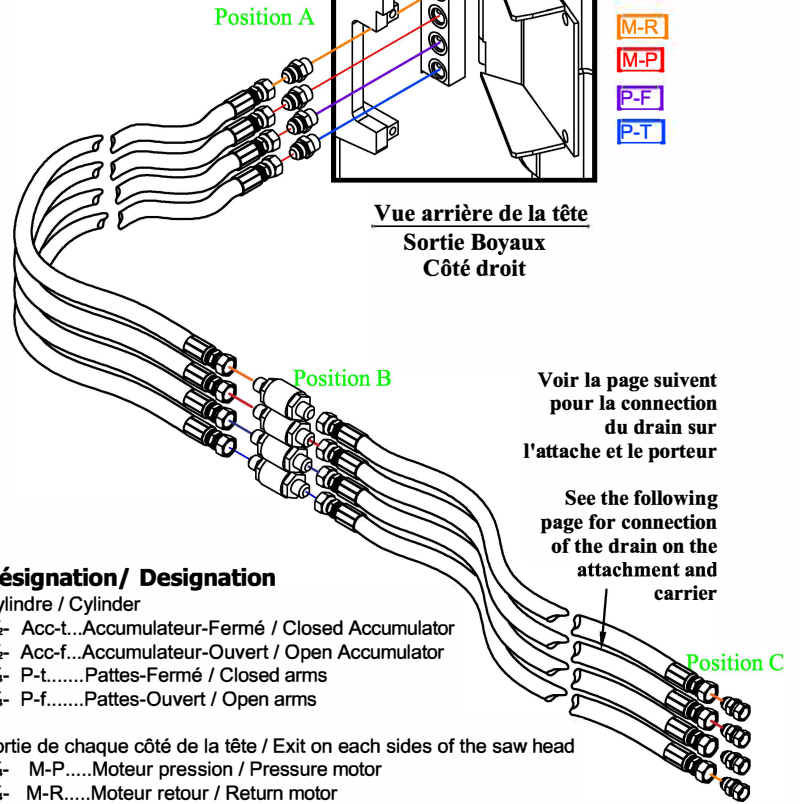
Bloc / Block #3

Vue arrière de la tête
 Sortie Boyaux
 Côté gauche

Bloc / Block #2
Rear view of the head
 Exit hoses
 Right side



Vue arrière de la tête
 Sortie Boyaux
 Côté droit



Voir la page suivant pour la connection du drain sur l'attache et le porteur

See the following page for connection of the drain on the attachment and carrier

Désignation/ Designation

- Cylindre / Cylinder
- 1/2- Acc-t...Accumulateur-Fermé / Closed Accumulator
- 1/2- Acc-f...Accumulateur-Ouvert / Open Accumulator
- 3/4- P-t.....Pattes-Fermé / Closed arms
- 3/4- P-f.....Pattes-Ouvert / Open arms

- Sortie de chaque côté de la tête / Exit on each sides of the saw head
- 3/4- M-P.....Moteur pression / Pressure motor
- 3/4- M-R.....Moteur retour / Return motor
- 3/4- Drain

ELTEC 307-317 alk

Bloc/Block # 2	No. Pièce	Description	Qté
Position A			
M-R	AA-1211-1231	ADAPTEUR / ADAPTOR DROIT/STRAIGHT 12JIC M/ 12ORB M	1
M-P	AA-1211-1231	ADAPTEUR / ADAPTOR DROIT/STRAIGHT 12JIC M/ 12ORB M	1
P-F	AA-0811-1231	ADAPTEUR / ADAPTOR DROIT/STRAIGHT 08JIC M/ 12ORB M	1
P-T	AA-0811-1231	ADAPTEUR / ADAPTOR DROIT/STRAIGHT 08JIC M/ 12ORB M	1
Position B			
M-R	GN5300-H906	JOINT ROTATIF / ROTARY JOINT 12JIC M/ 12 JIC M	1
M-P	GN5300-H906	JOINT ROTATIF / ROTARY JOINT 12JIC M/ 12 JIC M	1
P-F	GN5300-H905	JOINT ROTATIF / ROTARY JOINT 12JIC M/ 12 JIC M	1
P-T	GN5300-H905	JOINT ROTATIF / ROTARY JOINT 12JIC M/ 12 JIC M	1
Position C			
M-R	AA-1211-1222S	ADAPTEUR / ADAPTOR DROIT/STRAIGHT 12JIC M/ 12ORFS F SWIVEL	1
M-P	AA-1211-1222S	ADAPTEUR / ADAPTOR DROIT/STRAIGHT 12JIC M/ 12ORFS F SWIVEL	1
P-T	AA-0811-0822S	ADAPTEUR / ADAPTOR DROIT/STRAIGHT 08JIC M/ 08ORFS F SWIVEL	1
M-F	AA-0811-0822S	ADAPTEUR / ADAPTOR DROIT/STRAIGHT 08JIC M/ 08ORFS F SWIVEL	1
Bloc/Block # 3			
Position A			
FIL	PM-AA-0811-1231-0	ADAPTEUR / ADAPTOR DROIT/STRAIGHT 08JIC M/ 12ORB M **MODIFIED	
PLUG	E1-1231	BOUCHON / PLUG 12 ORB M	
ACC-T	AA-0811-1231	ADAPTEUR / ADAPTOR DROIT/STRAIGHT 08JIC M/ 12ORB M	1
ACC-F	AA-0811-1231	ADAPTEUR / ADAPTOR DROIT/STRAIGHT 08JIC M/ 12ORB M	1
Position B			
Drain	GN5300-H906	JOINT ROTATIF / ROTARY JOINT 12JIC M/ 12 JIC M	1
ACC-T	GN5300-H905	JOINT ROTATIF / ROTARY JOINT 08JIC M/ 08 JIC M	1
ACC-F	GN5300-H905	JOINT ROTATIF / ROTARY JOINT 08JIC M/ 08 JIC M	1
Position C			
ACC-T	AA-0811-0822S	ADAPTEUR / ADAPTOR DROIT/STRAIGHT 08JIC M/ 08ORFS F SWIVEL	1
ACC-F	AA-0811-0822S	ADAPTEUR / ADAPTOR DROIT/STRAIGHT 08JIC M/ 08ORFS F SWIVEL	1
Position A			
ACC-T		BOYAU 4 BRINS / 4 WIRE HOSE #08x67Lg-JIC Droit-Straight /JIC Droit-Straight	1
ACC-F		BOYAU 4 BRINS / 4 WIRE HOSE #08x67Lg-JIC Droit-Straight /JIC Droit-Straight	1
P-F		BOYAU 4 BRINS / 4 WIRE HOSE #08x67Lg-JIC Droit-Straight /JIC Droit-Straight	1
P-T		BOYAU 4 BRINS / 4 WIRE HOSE #08x67Lg-JIC Droit-Straight /JIC Droit-Straight	1
M-R		BOYAU 4 BRINS / 4 WIRE HOSE #12x67Lg-JIC Droit-Straight /JIC Droit-Straight	1
M-P		BOYAU 4 BRINS / 4 WIRE HOSE #12x67Lg-JIC Droit-Straight /JIC Droit-Straight	1
Drain		BOYAU 4 BRINS / 4 WIRE HOSE #12x64Lg-JIC Droit-Straight /JIC Droit-Straight	1
Position B			
ACC-T		BOYAU 4 BRINS / 4 WIRE HOSE #08x67Lg-JIC Droit-Straight /JIC Droit-Straight	1
ACC-F		BOYAU 4 BRINS / 4 WIRE HOSE #08x67Lg-JIC Droit-Straight /JIC Droit-Straight	1
P-F		BOYAU 4 BRINS / 4 WIRE HOSE #08x67Lg-JIC Droit-Straight /JIC Droit-Straight	1
P-T		BOYAU 4 BRINS / 4 WIRE HOSE #08x67Lg-JIC Droit-Straight /JIC Droit-Straight	1
M-R		BOYAU 4 BRINS / 4 WIRE HOSE #12x67Lg-JIC Droit-Straight /JIC Droit-Straight	1
M-P		BOYAU 4 BRINS / 4 WIRE HOSE #12x67Lg-JIC Droit-Straight /JIC Droit-Straight	1
Drain		BOYAU 4 BRINS / 4 WIRE HOSE #12x64Lg-JIC Droit-Straight /JIC Droit-Straight	1

* Les longueurs, peuvent varier selon vos préférence. nous vous proposons un standard.

* The hoses lengths, may vary depending on your preference. we suggest you a standard.

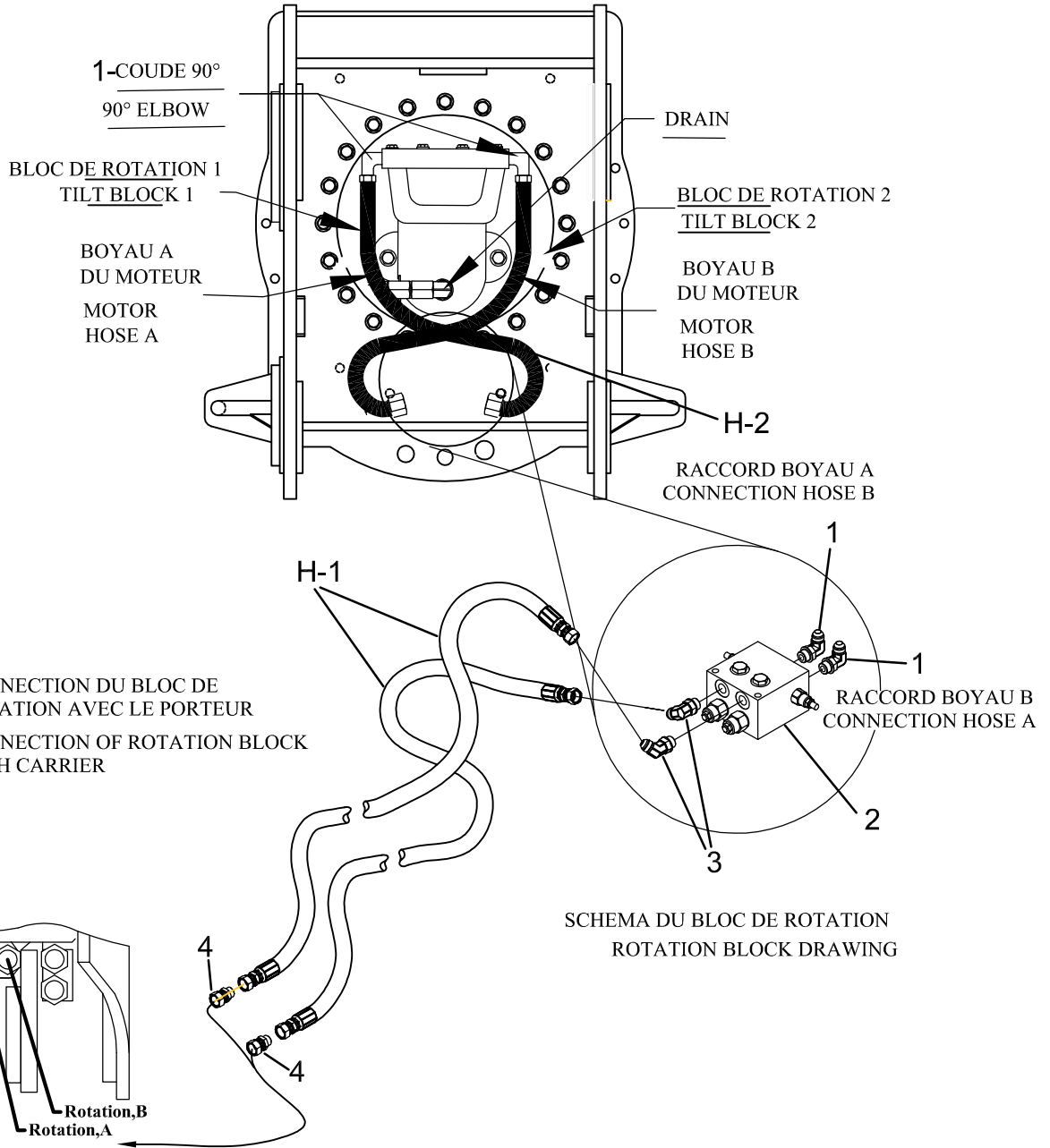


Annexe 8B/ Appendix 8B

RACCORDS HYD.SELON LE PORTEUR/ CARRIER ATTACHMENT
MOTEUR DE ROTATION/HYDRAULIC MOTOR CONNECTION

ELTEC 307-317 ALK

SCHEMA DU MOTEUR
VUE FACE À L'ACCOUPEMENT
MOTOR DRAWING
FRONT ATTACHMENT SIGHT



REV.0

761 Avenue du Parc
Amos(Qc.) , J9T 4M1
Tel : (819) 732-8871
Fax : (819) 732-9667
www.gnroy.com



Annexe 8B/ Appendix 8B

**RACCORDS HYD.SELON LE PORTEUR/ CARRIER ATTACHMENT
MOTEUR DE ROTATION/HYDRAULIC MOTOR CONNECTION**

ELTEC 307-317 *ALK*

#	No.pièce GN	Description	Qté
1	AE-0811-0831	COUDE /ELBOW 90°-8 JIC M / 8 ORB M	4
2	GN2456-171B	BLOC HYDRAULIQUE / HYDRAULIC BLOCK	1
3	AC-0811-0821	ADAPTATEUR/ ADAPTOR 45° 08 JIC M / 08 ORB M	1
4	AA-0811-0822S	ADAPTATEUR /ADAPTOR DROIT/ STRAIGHT 08 JIC M / 08 ORFS F SWIVEL	2

BOYAUX / HOSES			
	No. Pièce	Description	Qté
H-1		BOYAU 4 BRINS / 4 WIRE HOSE #08x111Lg-JIC Droit-Straight /JIC Droit-Straight	2
H-2	GN2456-177B	BOYAU 4 BRINS / 4 WIRE HOSE #08x26Lg-JIC Droit-Straight /JIC Droit-Straight	2

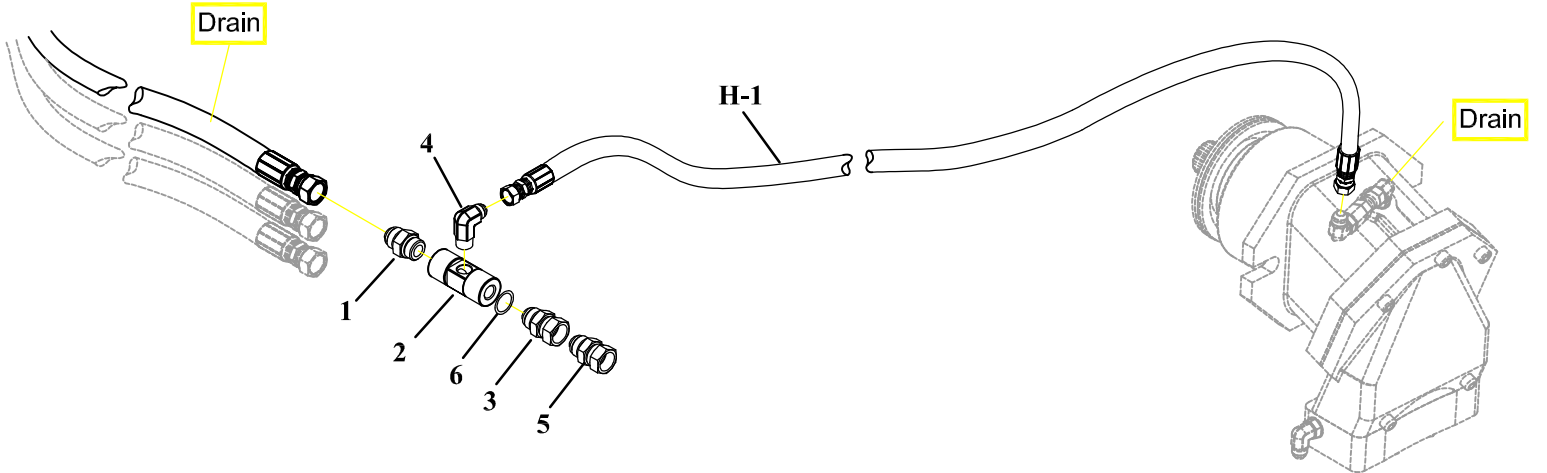


REV.0

761 Avenue du Parc
Amos(Qc.) , J9T 4M1
Tel : (819) 732-8871
Fax : (819) 732-9667
www.gnroy.com

**RACCORDS HYD.SELON LE PORTEUR/ CARRIER ATTACHMENT
DRAIN MOTEUR DE ROTATION/HYDRAULIC MOTOR DRAIN CONNECTION**

ELTEC 307-317 ALK



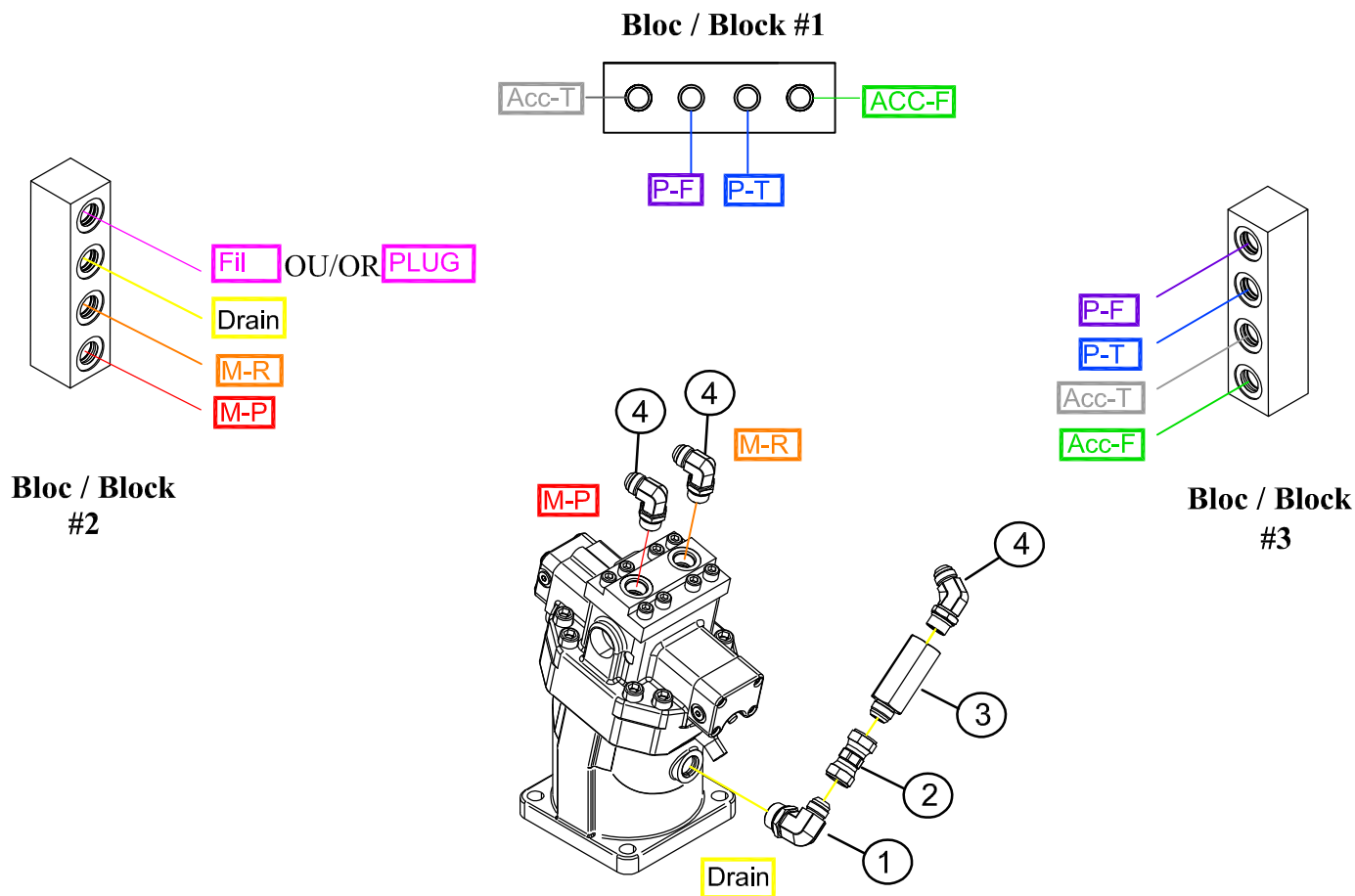
Schema du moteur
installé sur l'attache
Motor drawing
installed on attachment

#	No.pièce GN	Description	Qté
1	AA-1211-1231	ADAPTEUR / ADAPTOR DROIT/STRAIGHT 12JIC M/ 12ORB M	1
2	GN2456-900B-1	BLOC HYDRAULIQUE POUR DRAIN / HYDRAULIC BLOCK FOR DRAIN	1
3	AA-1211-1212S	ADAPTEUR / ADAPTOR DROIT /STRAIGHT 12JIC M / 12 JIC F SWIVEL	1
4	AE-0811-0831	COUDE /ELBOW 90°-8 JIC M / 8 ORB M	1
5	AA-1211-1222S	ADAPTEUR / ADAPTOR DROIT/STRAIGHT 12JIC M/ 12ORFS F SWIVEL	1
6	GN2456-088B	JOINT TORIQUE #12/ O RING	1
7			

BOYAUX / HOSES			
	No. Pièce	Description	Qté
H-1		BOYAU 4 BRINS / 4 WIRE HOSE #08x111Lg-JIC Droit-Straight /JIC Droit-Straight	1

RACCORDS HYD.SELON LE PORTEUR/ CARRIER ATTACHMENT COMPARTIMENT MOTEUR DE SCIE/ SAW MOTOR HOUSING

John Deere 903K-2, 903M alk



**Vue du devant de la tête abatteuse /
Front view of the saw head
Compartment Moteur de scie / Saw motor housing**

Désignation/Designation

Cylindre / Cylindre

1/2- Acc-t...Accumulateur-Fermé / Closed Accumulator — (Gris/Gray)

1/2- Acc-f...Accumulateur-Ouvert / Open Accumulator — (Vert/ Green)

3/4- P-t.....Pattes-Fermé / Closed arms — (Bleu/ Blue)

3/4- P-f.....Pattes-Ouvert / Open arms — (Violet/ Purple)

Compartment Moteur de scie / Compartment Saw motor

3/4- M-P.....Moteur pression / Pressure motor — (Rouge/ Red)

3/4- M-R.....Moteur retour / Return motor — (Orange/ Orange)

3/4- Drain



REV.0

761 Avenue du Parc
Amos(Qc.), J9T 4M1
Tel : (819) 732-8871
Fax : (819) 732-9667
www.gnroy.com

**RACCORDS HYD.SELON LE PORTEUR/ CARRIER ATTACHMENT
COMPARTIMENT MOTEUR DE SCIE/ SAW MOTOR HOUSING**

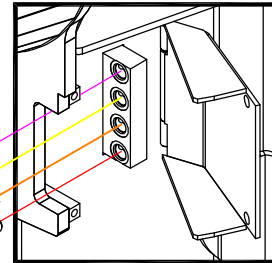
John Deere 903K-2, 903M alk

ADAPTATEUR / ADAPTOR			
Bloc/Block # 1	No. Pièce	Description	
ACC-T	AC-0811-0831	COUDE /ELBOW 45°-8 JIC M / 8 ORB M	
P-F	AA-0811-0831	ADAPTEUR / ADAPTOR DROIT/STRAIGHT 8 JIC M/ 8 ORB M	
P-T	AA-0811-0831	ADAPTEUR / ADAPTOR DROIT/STRAIGHT 8 JIC M/ 8 ORB M	
ACC-F	AC-0811-0831	COUDE /ELBOW 45°-8 JIC M / 8 ORB M	
Bloc/Block # 2			
PLUG	E1-1231	BOUCHON / PLUG 12 ORB M	
Drain	AA-1211-1231	ADAPTEUR / ADAPTOR DROIT/STRAIGHT 12JIC M/ 12ORB M	
M-R	AA-1211-1231	ADAPTEUR / ADAPTOR DROIT/STRAIGHT 12JIC M/ 12ORB M	
M-P	AA-1211-1231	ADAPTEUR / ADAPTOR DROIT/STRAIGHT 12JIC M/ 12ORB M	
Bloc/Block # 3			
P-F	AA-0811-1231	ADAPTEUR / ADAPTOR DROIT/STRAIGHT 08JIC M/ 12ORB M	
	AE-0811-0812S	ADAPTEUR / ADAPTOR 90° 08JIC M/ 08 JIC F SWIVEL	
P-T	AA-0811-1231	ADAPTEUR / ADAPTOR DROIT/STRAIGHT 08JIC M/ 12ORB M	
	AE-0811-0812S	ADAPTEUR / ADAPTOR 90° 08JIC M/ 08 JIC F SWIVEL	
ACC-T	AA-0811-1231	ADAPTEUR / ADAPTOR DROIT/STRAIGHT 08JIC M/ 12ORB M	
	AE-0811-0812S	ADAPTEUR / ADAPTOR 90° 08JIC M/ 08 JIC F SWIVEL	
ACC-F	AA-0811-1231	ADAPTEUR / ADAPTOR DROIT/STRAIGHT 08JIC M/ 12ORB M	
	AE-0811-0812S	ADAPTEUR / ADAPTOR 90° 08JIC M/ 08 JIC F SWIVEL	
Moteur/Motor			
M-R	AE-1211-1231	ADAPTEUR / ADAPTOR 90° 12JIC M / 12ORB M	
M-P	AE-1211-1231	ADAPTEUR / ADAPTOR 90° 12JIC M / 12ORB M	
Drain Moteur/ Motor			
Drain #1	AE-1211-1631	ADAPTEUR / ADAPTOR 90° 12JIC M / 16ORB M	
Drain #2	AA-1212S-1212S	ADAPTEUR / ADAPTOR DROIT/STRAIGHT 12JIC F SWIVEL/ 12JIC F SWIVEL	
Drain #3	GN5600-H090	Valve anti-retour / Check valve 12-12S Male JIC / Femelle SAE	
Drain #4	AC-1211-1231	ADAPTEUR / ADAPTOR 45° 12JIC M / 12ORB M	
BOYAUX / HOSES			
	No. Pièce	Description	Qté
ACC-T	GN2456-177B	BOYAU 4 BRINS / 4 WIRE HOSE #08x26Lg-JIC Droit-Straight /JIC Droit-Straight	1
P-F	GN5600-H184	BOYAU 4 BRINS / 4 WIRE HOSE #08x22Lg-JIC Droit-Straight /JIC Droit-Straight	1
P-T	GN2456-150B	BOYAU 4 BRINS / 4 WIRE HOSE #08x21Lg-JIC Droit-Straight /JIC Droit-Straight	1
ACC-F	GN5600-H185	BOYAU 4 BRINS / 4 WIRE HOSE #08x24Lg-JIC Droit-Straight /JIC Droit-Straight	1
M-R	GN5600-H180	BOYAU 4 BRINS / 4 WIRE HOSE #12x31Lg-JIC Droit-Straight /JIC 45°	1
M-P	GN5600-H180	BOYAU 4 BRINS / 4 WIRE HOSE #12x31Lg-JIC Droit-Straight /JIC 45°	1
Drain	BH0212-11110808	BOYAU 2 BRINS / 2 WIRE HOSE #12x8½Lg-JIC Droit-Straight /JIC Droit-Straight	1



John Deere 903K-2, 903M alk

Bloc / Block #2
Rear view of the head
 Exit hoses
 Right side



Vue arrière de la tête
Sortie Boyaux
Côté droit

- FIL OU/OR PLUG
- Drain
- M-R
- M-P

Position A

Voir la page suivant
 pour la connection
 du drain sur
 l'attache et le porteur

See the following
 page for connection
 of the drain on the
 attachment and
 carrier

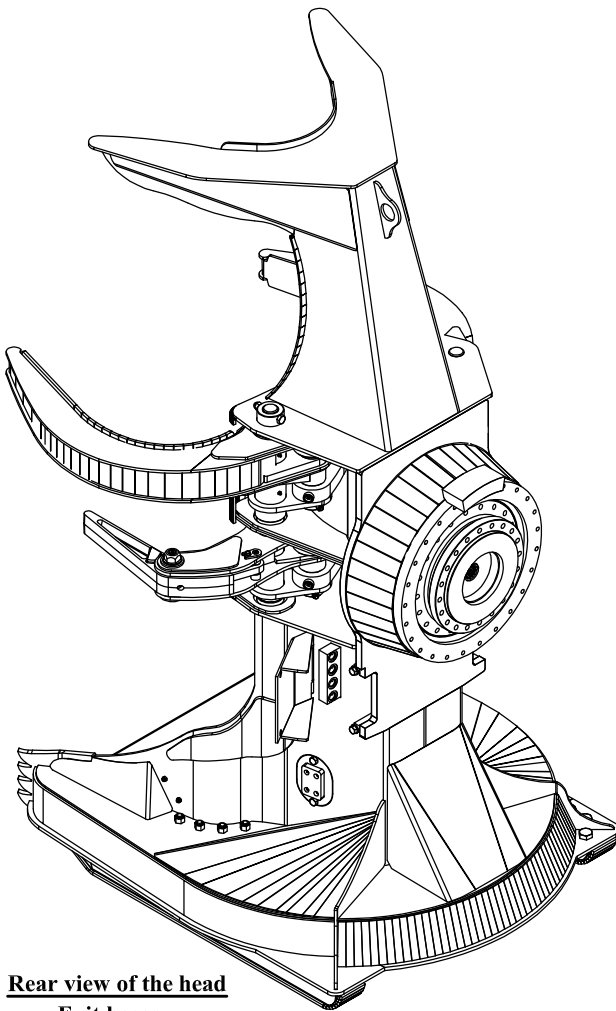
Position C

Désignation/ Designation

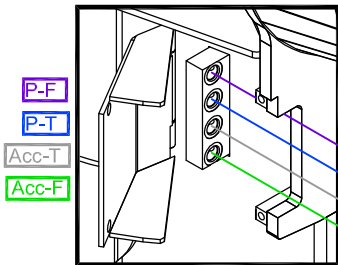
- Cylindre / Cylinder
- 1/2- Acc-t...Accumulateur-Fermé / Closed Accumulator
- 1/2- Acc-f...Accumulateur-Ouvert / Open Accumulator
- 3/4- P-t.....Pattes-Fermé / Closed arms
- 3/4- P-f.....Pattes-Ouvert / Open arms

Sortie de chaque côté de la tête / Exit on each sides of the saw head

- 3/4- M-P.....Moteur pression / Pressure motor
- 3/4- M-R.....Moteur retour / Return motor
- 3/4- Drain



Rear view of the head
 Exit hoses
 Left side



Bloc / Block #3

Vue arrière de la tête
Sortie Boyaux
Côté gauche

Position A

Position B

Position C

John Deere 903K-2, 903M alk

Bloc/Block # 2	No. Pièce	Description	Qté
Position A			
Drain	AA-1211-1231	ADAPTEUR / ADAPTOR DROIT/STRAIGHT 12JIC M/ 12ORB M	1
M-R	AA-1211-1231	ADAPTEUR / ADAPTOR DROIT/STRAIGHT 12JIC M/ 12ORB M	1
M-P	AA-1211-1231	ADAPTEUR / ADAPTOR DROIT/STRAIGHT 12JIC M/ 12ORB M	1
FIL	PM-AA-0811-1231-0	ADAPTEUR / ADAPTOR DROIT/STRAIGHT 08JIC M/ 12ORB M **MODIFIED	1
PLUG	E1-1231	BOUCHON / PLUG 12 ORB M	
Position B			
M-R	GN5300-H906	JOINT ROTATIF / ROTARY JOINT 12JIC M/ 12 JIC M	1
Drain	GN5300-H906	JOINT ROTATIF / ROTARY JOINT 12JIC M/ 12 JIC M	1
M-P	GN5300-H906	JOINT ROTATIF / ROTARY JOINT 12JIC M/ 12 JIC M	1
Position C			
M-R	AA-1211-1222S	ADAPTEUR / ADAPTOR DROIT/STRAIGHT 12JIC M/ 12ORFS F SWIVEL	1
M-P	AA-1211-1222S	ADAPTEUR / ADAPTOR DROIT/STRAIGHT 12JIC M/ 12ORFS F SWIVEL	1
Bloc/Block # 3			
Position A			
P-F	AA-0811-1231	ADAPTEUR / ADAPTOR DROIT/STRAIGHT 08JIC M/ 12ORB M	1
P-T	AA-0811-1231	ADAPTEUR / ADAPTOR DROIT/STRAIGHT 08JIC M/ 12ORB M	1
ACC-T	AA-0811-1231	ADAPTEUR / ADAPTOR DROIT/STRAIGHT 08JIC M/ 12ORB M	1
ACC-F	AA-0811-1231	ADAPTEUR / ADAPTOR DROIT/STRAIGHT 08JIC M/ 12ORB M	1
Position B			
P-F	GN5300-H905	JOINT ROTATIF / ROTARY JOINT 12JIC M/ 12 JIC M	1
P-T	GN5300-H905	JOINT ROTATIF / ROTARY JOINT 12JIC M/ 12 JIC M	1
ACC-T	GN5300-H905	JOINT ROTATIF / ROTARY JOINT 08JIC M/ 08 JIC M	1
ACC-F	GN5300-H905	JOINT ROTATIF / ROTARY JOINT 08JIC M/ 08 JIC M	1
Position C			
P-T	AA-0811-0822S	ADAPTEUR / ADAPTOR DROIT/STRAIGHT 08JIC M/ 08ORFS F SWIVEL	1
M-F	AA-0811-0822S	ADAPTEUR / ADAPTOR DROIT/STRAIGHT 08JIC M/ 08ORFS F SWIVEL	1
ACC-T	AA-0811-0822S	ADAPTEUR / ADAPTOR DROIT/STRAIGHT 08JIC M/ 08ORFS F SWIVEL	1
ACC-F	AA-0811-0822S	ADAPTEUR / ADAPTOR DROIT/STRAIGHT 08JIC M/ 08ORFS F SWIVEL	1
Position A			
ACC-T	GN5600-H144	BOYAU 4 BRINS / 4 WIRE HOSE #08x46Lg-JIC Droit-Straight /JIC Droit-Straight	1
ACC-F	GN5600-H144	BOYAU 4 BRINS / 4 WIRE HOSE #08x46Lg-JIC Droit-Straight /JIC Droit-Straight	1
P-F	GN5600-H144	BOYAU 4 BRINS / 4 WIRE HOSE #08x46Lg-JIC Droit-Straight /JIC Droit-Straight	1
P-T	GN5600-H144	BOYAU 4 BRINS / 4 WIRE HOSE #08x46Lg-JIC Droit-Straight /JIC Droit-Straight	1
M-R	GN5600-H143	BOYAU 4 BRINS / 4 WIRE HOSE #12x46Lg-JIC Droit-Straight /JIC Droit-Straight	1
M-P	GN5600-H143	BOYAU 4 BRINS / 4 WIRE HOSE #12x46Lg-JIC Droit-Straight /JIC Droit-Straight	1
Drain	GN5600-H157	BOYAU 4 BRINS / 4 WIRE HOSE #12x43Lg-JIC Droit-Straight /JIC Droit-Straight	1
Position B			
ACC-T	GN5600-H144	BOYAU 4 BRINS / 4 WIRE HOSE #08x46Lg-JIC Droit-Straight /JIC Droit-Straight	1
ACC-F	GN5600-H144	BOYAU 4 BRINS / 4 WIRE HOSE #08x46Lg-JIC Droit-Straight /JIC Droit-Straight	1
P-F	GN5600-H144	BOYAU 4 BRINS / 4 WIRE HOSE #08x46Lg-JIC Droit-Straight /JIC Droit-Straight	1
P-T	GN5600-H144	BOYAU 4 BRINS / 4 WIRE HOSE #08x46Lg-JIC Droit-Straight /JIC Droit-Straight	1
M-R	GN5600-H143	BOYAU 4 BRINS / 4 WIRE HOSE #12x46Lg-JIC Droit-Straight /JIC Droit-Straight	1
M-P	GN5600-H143	BOYAU 4 BRINS / 4 WIRE HOSE #12x46Lg-JIC Droit-Straight /JIC Droit-Straight	1
Drain	GN5600-H157	BOYAU 4 BRINS / 4 WIRE HOSE #12x43Lg-JIC Droit-Straight /JIC Droit-Straight	1

* Les longueurs, peuvent varier selon vos préférence. nous vous proposons un standard.

* The hoses lengths, may vary depending on your preference. we suggest you a standard.

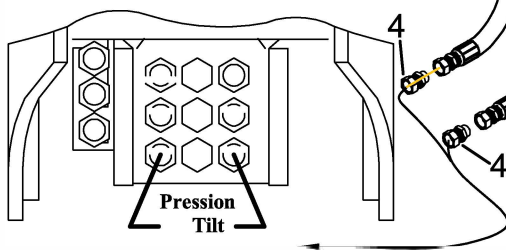
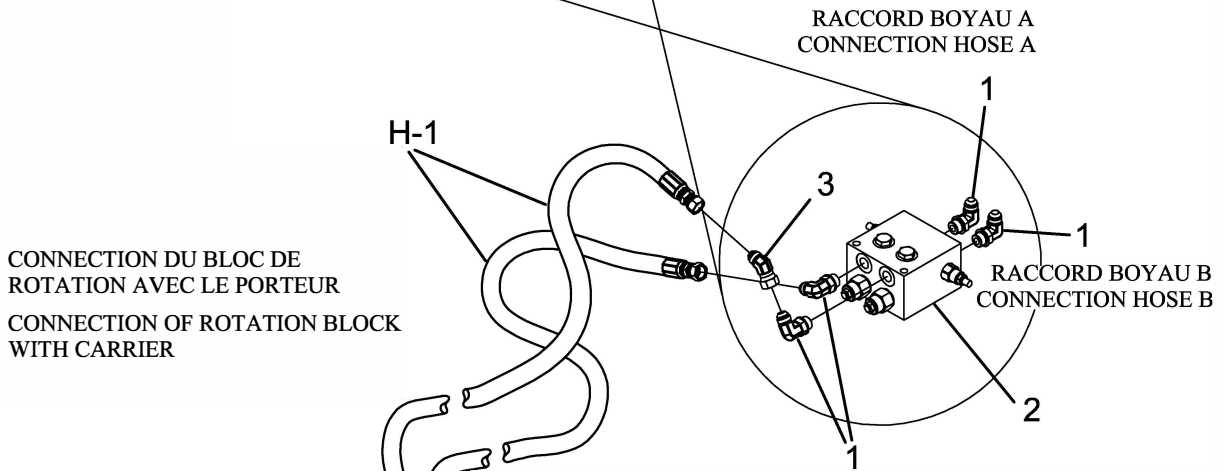
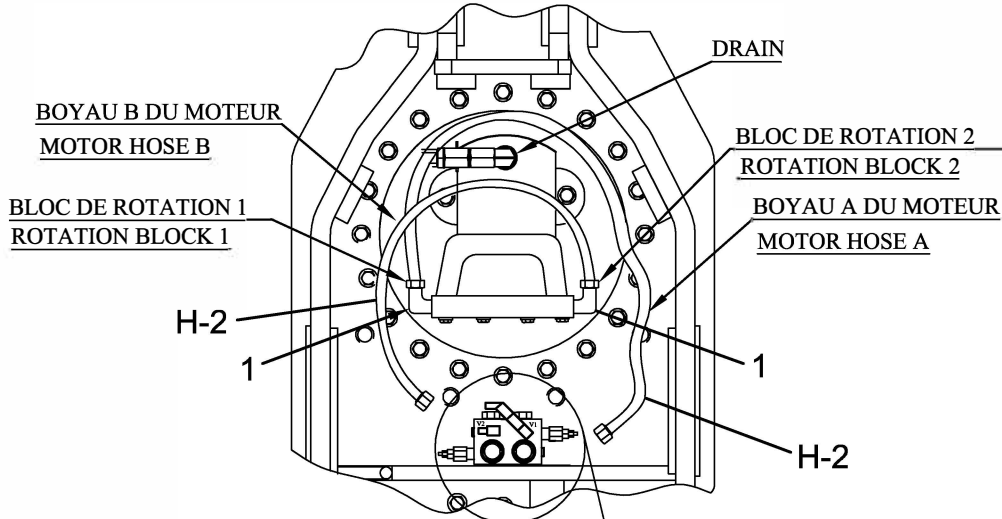


Annexe 8B/ Appendix 8B

**RACCORDS HYD.SELON LE PORTEUR/ CARRIER ATTACHMENT
MOTEUR DE ROTATION/HYDRAULIC MOTOR CONNECTION**

John Deere 903K-2, 903M alk

SCHEMA DU MOTEUR
VUE FACE À L'ACCOUPLMENT
MOTOR DRAWING
FRONT ATTACHMENT SIGHT



**Schema du boom vue devant la tête
Boom drawing front view of the head**

REV.0

761 Avenue du Parc
Amos(Qc.) , J9T 4M1
Tel : (819) 732-8871
Fax : (819) 732-9667
www.gnroy.com



Annexe 8B/ Appendix 8B

**RACCORDS HYD.SELON LE PORTEUR/ CARRIER ATTACHMENT
MOTEUR DE ROTATION/HYDRAULIC MOTOR CONNECTION**

#	No.pièce GN	Description	Qté
1	AE-0811-0831	COUDE /ELBOW 90°-8 JIC M / 8 ORB M	4
2	GN2456-171B	BLOC HYDRAULIQUE / HYDRAULIC BLOCK	1
3	AC-0811-0812S	ADAPTATEUR/ ADAPTOR 45° 08 JIC M / 08 JIC F SWIVEL	1
4	AA-0811-0822	ADAPTATEUR /ADAPTOR DROIT/ STRAIGHT 08 JIC M / 08 ORFS F SWIVEL	2

BOYAUX / HOSES			
	No. Pièce	Description	Qté
H-1	GN5600-H153	BOYAU 4 BRINS / 4 WIRE HOSE #08x68Lg-JIC Droit-Straight /JIC Droit-Straight	2
H-2	GN2456-177B	BOYAU 4 BRINS / 4 WIRE HOSE #08x26Lg-JIC Droit-Straight /JIC Droit-Straight	2



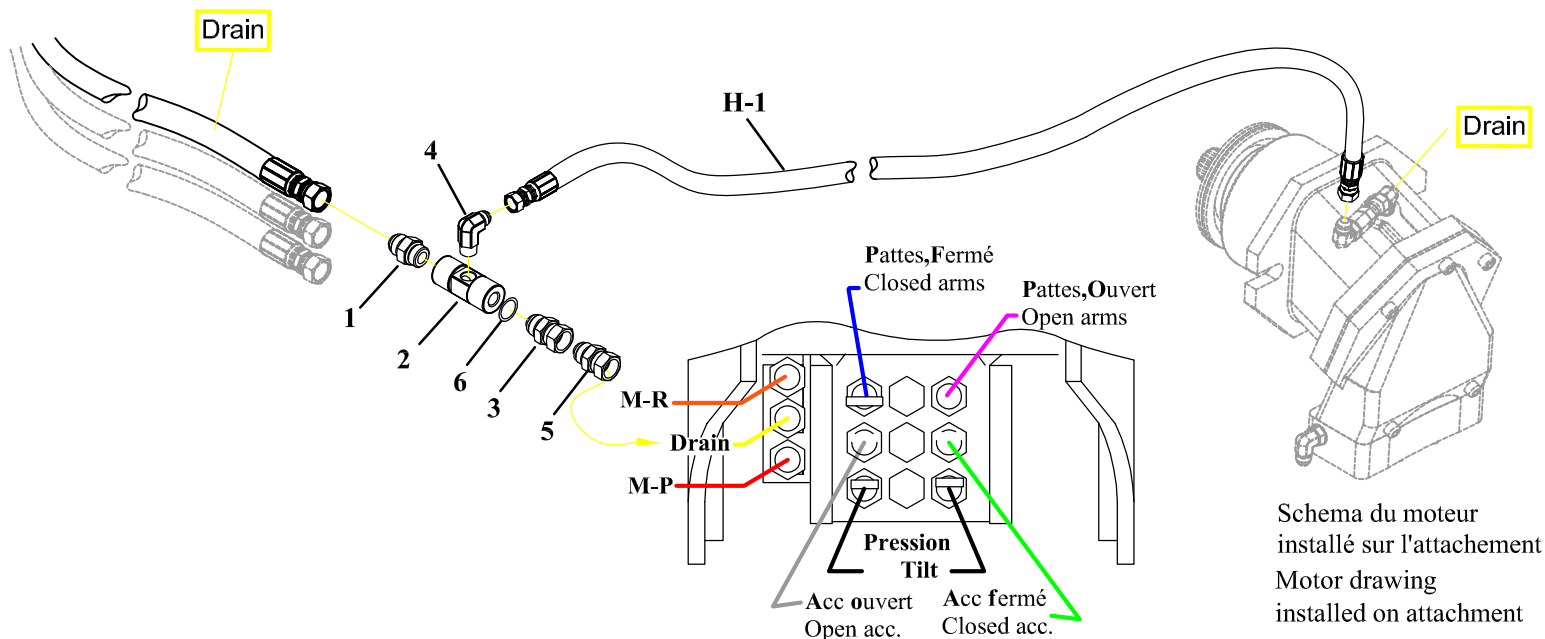
REV.0

761 Avenue du Parc
Amos(Qc.) , J9T 4M1
Tel : (819) 732-8871
Fax : (819) 732-9667
www.gnroy.com

Annexe 8C/ Appendix 8C

**RACCORDS HYD.SELON LE PORTEUR/ CARRIER ATTACHMENT
DRAIN MOTEUR DE ROTATION/HYDRAULIC MOTOR DRAIN CONNECTION**

John Deere 903K-2, 903M alk



Schema du boom vue devant la tête
Boom drawing front view of the head

#	No. pièce GN	Description	Qté
1	AA-1211-1231	ADAPTEUR / ADAPTOR DROIT/STRAIGHT 12JIC M/ 12ORB M	1
2	GN2456-900B-1	BLOC HYDRAULIQUE POUR DRAIN / HYDRAULIC BLOCK FOR DRAIN	1
3	AA-1211-1212S	ADAPTATEUR / ADAPTOR DROIT /STRAIGHT 12JIC M / 12 JIC F SWIVEL	1
4	AE-0811-0831	COUDE /ELBOW 90°-8 JIC M / 8 ORB M	1
5	AA-1211-1222S	ADAPTEUR / ADAPTOR DROIT/STRAIGHT 12JIC M/ 12ORFS F SWIVEL	1
6	GN2456-088B	JOINT TORIQUE #12/ O RING	1
7			

BOYAUX / HOSES			
	No. Pièce	Description	Qté
H-1	GN5600-H153	BOYAU 4 BRINS / 4 WIRE HOSE #08x68Lg-JIC Droit-Straight /JIC Droit-Straight	1

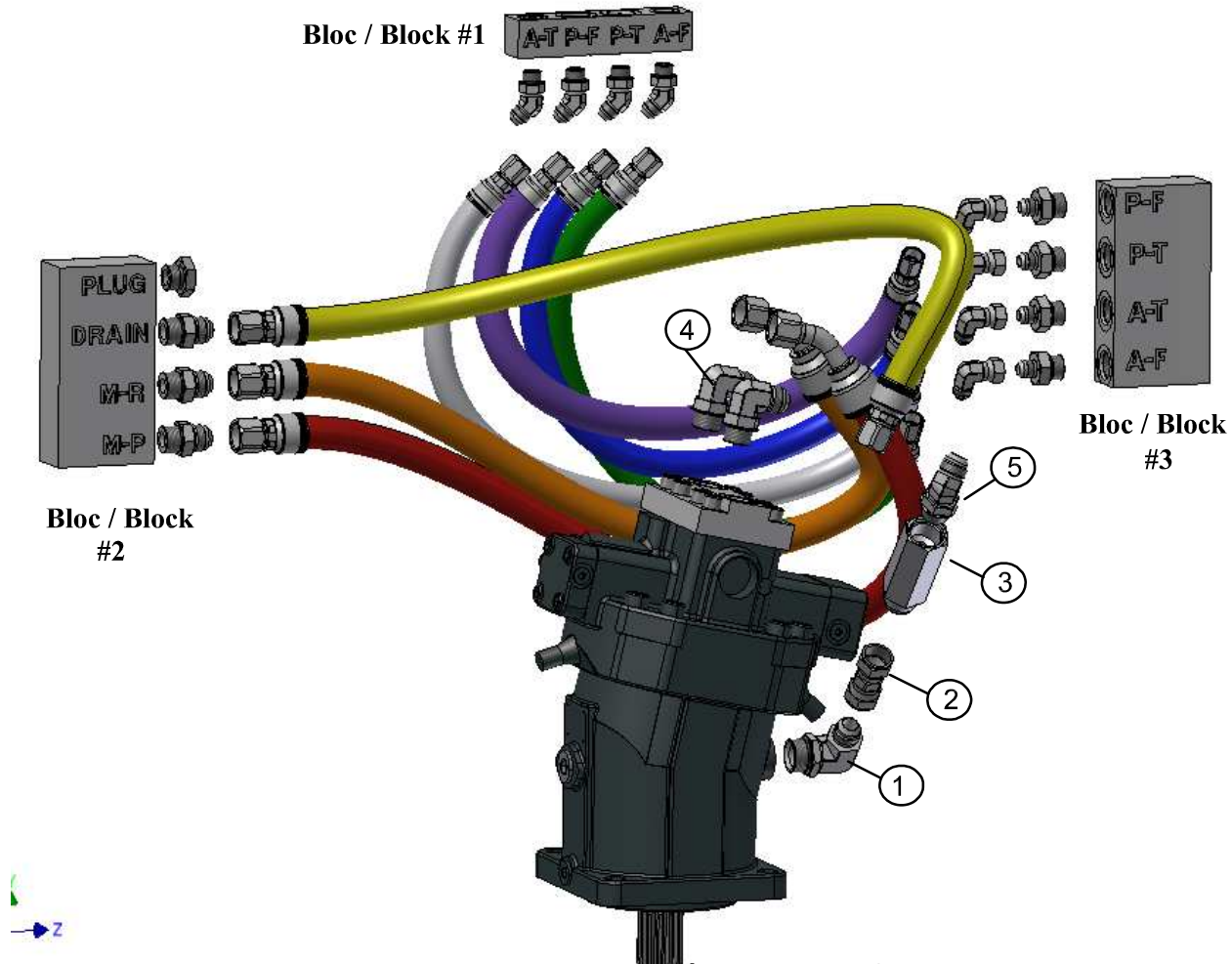


REV.0

761 Avenue du Parc
Amos(Qc.) , J9T 4M1
Tel : (819) 732-8871
Fax : (819) 732-9667
www.gnroy.com

**RACCORDS HYD.SELON LE PORTEUR/ CARRIER ATTACHMENT
COMPARTIMENT MOTEUR DE SCIE/ SAW MOTOR HOUSING**

KOMATSU XT430-5 alk



**Vue du devant de la tête abatteuse /
Front view of the saw head
Compartment Moteur de scie / Saw motor housing**

Désignation/Designation

Cylindre / Cylindre

1/2- Acc-t...Accumulateur-Fermé / Closed Accumulator — (Gris/Gray)

1/2- Acc-f...Accumulateur-Ouvert / Open Accumulator — (Vert/ Green)

3/4- P-t.....Pattes-Fermé / Closed arms — (Bleu/ Blue)

3/4- P-f.....Pattes-Ouvert / Open arms — (Violet/ Purple)

Compartment Moteur de scie / Compartment Saw motor

3/4- M-P.....Moteur pression / Pressure motor — (Rouge/ Red)

3/4- M-R.....Moteur retour / Return motor — (Orange/ Orange)

3/4- Drain

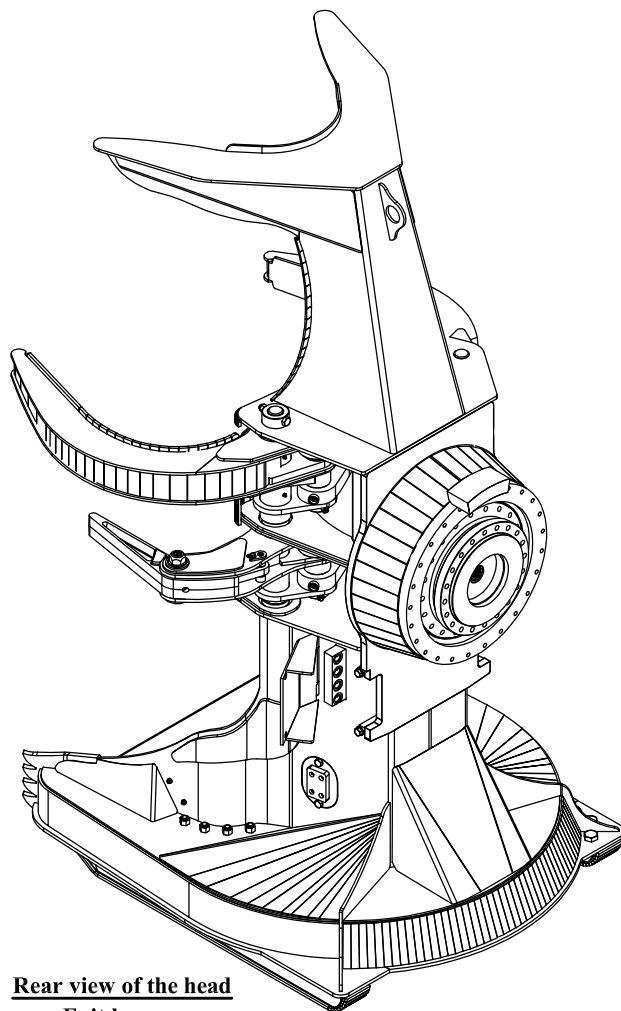
**RACCORDS HYD.SELON LE PORTEUR/ CARRIER ATTACHMENT
COMPARTIMENT MOTEUR DE SCIE/ SAW MOTOR HOUSING**

KOMATSU XT430 alk

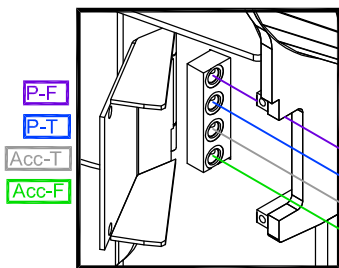
ADAPTATEUR / ADAPTOR			
Bloc/Block # 1	No. Pièce	Description	
ACC-T	AC-0811-0831	COUDE /ELBOW 45°-8 JIC M / 8 ORB M	
P-F	AA-0811-0831	ADAPTEUR / ADAPTOR DROIT/STRAIGHT 8 JIC M/ 8 ORB M	
P-T	AA-0811-0831	ADAPTEUR / ADAPTOR DROIT/STRAIGHT 8 JIC M/ 8 ORB M	
ACC-F	AC-0811-0831	COUDE /ELBOW 45°-8 JIC M / 8 ORB M	
Bloc/Block # 2			
PLUG	E1-1231	BOUCHON / PLUG 12 ORB M	
Drain	AA-1211-1231	ADAPTEUR / ADAPTOR DROIT/STRAIGHT 12JIC M/ 12ORB M	
M-R	AA-1211-1231	ADAPTEUR / ADAPTOR DROIT/STRAIGHT 12JIC M/ 12ORB M	
M-P	AA-1211-1231	ADAPTEUR / ADAPTOR DROIT/STRAIGHT 12JIC M/ 12ORB M	
Bloc/Block # 3			
P-F	AA-0811-1231	ADAPTEUR / ADAPTOR DROIT/STRAIGHT 08JIC M/ 12ORB M	
	AE-0811-0812S	ADAPTEUR / ADAPTOR 90° 08JIC M/ 08 JIC F SWIVEL	
P-T	AA-0811-1231	ADAPTEUR / ADAPTOR DROIT/STRAIGHT 08JIC M/ 12ORB M	
	AE-0811-0812S	ADAPTEUR / ADAPTOR 90° 08JIC M/ 08 JIC F SWIVEL	
ACC-T	AA-0811-1231	ADAPTEUR / ADAPTOR DROIT/STRAIGHT 08JIC M/ 12ORB M	
	AE-0811-0812S	ADAPTEUR / ADAPTOR 90° 08JIC M/ 08 JIC F SWIVEL	
ACC-F	AA-0811-1231	ADAPTEUR / ADAPTOR DROIT/STRAIGHT 08JIC M/ 12ORB M	
	AE-0811-0812S	ADAPTEUR / ADAPTOR 90° 08JIC M/ 08 JIC F SWIVEL	
Moteur/Motor			
M-R	AE-1211-1231	ADAPTEUR / ADAPTOR 90° 12JIC M / 12ORB M	
M-P	AE-1211-1231	ADAPTEUR / ADAPTOR 90° 12JIC M / 12ORB M	
Drain Moteur/ Motor			
Drain #1	AE-1211-1631	ADAPTEUR / ADAPTOR 90° 12JIC M / 16ORB M	
Drain #2	AA-1212S-1212S	ADAPTEUR / ADAPTOR DROIT/STRAIGHT 12JIC F SWIVEL/ 12JIC F SWIVEL	
Drain #3	GN5600-H090	Valve anti-retour / Check valve 12-12S Male JIC / Femelle SAE	
Drain #4	AE-1211-1231	ADAPTEUR / ADAPTOR 90° 12JIC M / 12ORB M	
Drain #5	AC-1211-1231	ADAPTEUR / ADAPTOR 45° 12JIC M / 12ORB M	
BOYAUX / HOSES			
	No. Pièce	Description	Qté
ACC-T	GN2456-177B	BOYAU 4 BRINS / 4 WIRE HOSE #08x26Lg-JIC Droit-Straight /JIC Droit-Straight	1
P-F	GN5600-H184	BOYAU 4 BRINS / 4 WIRE HOSE #08x22Lg-JIC Droit-Straight /JIC Droit-Straight	1
P-T	GN2456-150B	BOYAU 4 BRINS / 4 WIRE HOSE #08x21Lg-JIC Droit-Straight /JIC Droit-Straight	1
ACC-F	GN5600-H185	BOYAU 4 BRINS / 4 WIRE HOSE #08x24Lg-JIC Droit-Straight /JIC Droit-Straight	1
M-R	GN5600-H180	BOYAU 4 BRINS / 4 WIRE HOSE #12x31Lg-JIC Droit-Straight /JIC 45°	1
M-P	GN5600-H180	BOYAU 4 BRINS / 4 WIRE HOSE #12x31Lg-JIC Droit-Straight /JIC 45°	1
Drain	BH0212-11110808	BOYAU 2 BRINS / 2 WIRE HOSE #12x8½Lg-JIC Droit-Straight /JIC Droit-Straight	1



KOMATSU XT430-5 alk



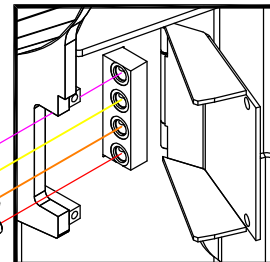
Rear view of the head
 Exit hoses
 Left side



Bloc / Block #3

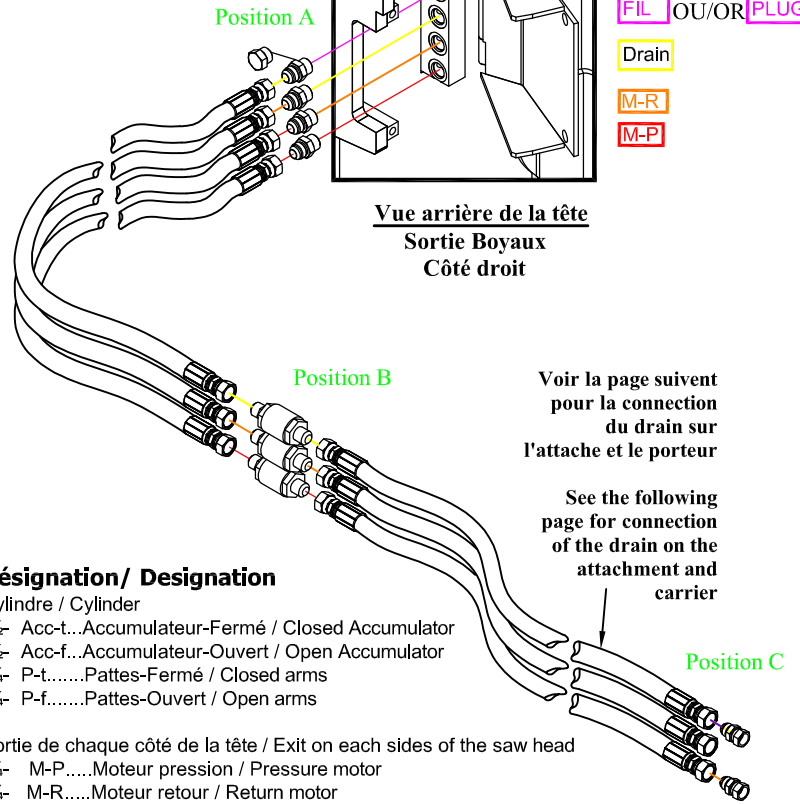
Vue arrière de la tête
 Sortie Boyaux
 Côté gauche

Bloc / Block #2
Rear view of the head
 Exit hoses
 Right side



- FIL OU/OR PLUG
- Drain
- M-R
- M-P

Vue arrière de la tête
 Sortie Boyaux
 Côté droit



Désignation/ Designation

- Cylindre / Cylinder
- 1/2- Acc-t...Accumulateur-Fermé / Closed Accumulator
- 1/2- Acc-f...Accumulateur-Ouvert / Open Accumulator
- 3/4- P-t.....Pattes-Fermé / Closed arms
- 3/4- P-f.....Pattes-Ouvert / Open arms

- Sortie de chaque côté de la tête / Exit on each sides of the saw head
- 3/4- M-P.....Moteur pression / Pressure motor
- 3/4- M-R.....Moteur retour / Return motor
- 3/4- Drain

Voir la page suivant
 pour la connection
 du drain sur
 l'attache et le porteur

See the following
 page for connection
 of the drain on the
 attachment and
 carrier

KOMATSU XT430-5 alk

Bloc/Block # 2	No. Pièce	Description	Qté
Position A			
Drain	AA-1211-1231	ADAPTEUR / ADAPTOR DROIT/STRAIGHT 12JIC M/ 12ORB M	1
M-R	AA-1211-1231	ADAPTEUR / ADAPTOR DROIT/STRAIGHT 12JIC M/ 12ORB M	1
M-P	AA-1211-1231	ADAPTEUR / ADAPTOR DROIT/STRAIGHT 12JIC M/ 12ORB M	1
PLUG	E1-1231	BOUCHON / PLUG 12 ORB M	1
Position B			
Drain	GN5300-H906	JOINT ROTATIF / ROTARY JOINT 12JIC M/ 12 JIC M	1
M-R	GN5300-H906	JOINT ROTATIF / ROTARY JOINT 12JIC M/ 12 JIC M	1
M-P	GN5300-H906	JOINT ROTATIF / ROTARY JOINT 12JIC M/ 12 JIC M	1
Position C			
Drain	AA-1211-1222S	ADAPTEUR / ADAPTOR DROIT/STRAIGHT 12JIC M/ 12ORFS F SWIVEL	1
M-R	AA-1211-1622S	ADAPTEUR / ADAPTOR DROIT/STRAIGHT 12JIC M/ 16ORFS F SWIVEL	1
M-P	AA-1211-1622S	ADAPTEUR / ADAPTOR DROIT/STRAIGHT 12JIC M/ 16ORFS F SWIVEL	1
Bloc/Block # 3			
Position A			
P-F	AA-0811-1231	ADAPTEUR / ADAPTOR DROIT/STRAIGHT 08JIC M/ 12ORB M	1
P-T	AA-0811-1231	ADAPTEUR / ADAPTOR DROIT/STRAIGHT 08JIC M/ 12ORB M	1
ACC-T	AA-0811-1231	ADAPTEUR / ADAPTOR DROIT/STRAIGHT 08JIC M/ 12ORB M	1
ACC-F	AA-0811-1231	ADAPTEUR / ADAPTOR DROIT/STRAIGHT 08JIC M/ 12ORB M	1
Position B			
P-F	GN5300-H905	JOINT ROTATIF / ROTARY JOINT 12JIC M/ 12 JIC M	1
P-T	GN5300-H905	JOINT ROTATIF / ROTARY JOINT 12JIC M/ 12 JIC M	1
ACC-T	GN5300-H905	JOINT ROTATIF / ROTARY JOINT 08JIC M/ 08 JIC M	1
ACC-F	GN5300-H905	JOINT ROTATIF / ROTARY JOINT 08JIC M/ 08 JIC M	1
Position C			
P-T	AA-0811-0822S	ADAPTEUR / ADAPTOR DROIT/STRAIGHT 08JIC M/ 08ORFS F SWIVEL	1
M-F	AA-0811-0822S	ADAPTEUR / ADAPTOR DROIT/STRAIGHT 08JIC M/ 08ORFS F SWIVEL	1
ACC-T	AA-0811-0822S	ADAPTEUR / ADAPTOR DROIT/STRAIGHT 08JIC M/ 08ORFS F SWIVEL	1
ACC-F	AA-0811-0822S	ADAPTEUR / ADAPTOR DROIT/STRAIGHT 08JIC M/ 08ORFS F SWIVEL	1
Position A			
ACC-T	GN5600-H144	BOYAU 4 BRINS / 4 WIRE HOSE #08x55Lg-JIC Droit-Straight /JIC Droit-Straight	1
ACC-F	GN5600-H144	BOYAU 4 BRINS / 4 WIRE HOSE #08x55Lg-JIC Droit-Straight /JIC Droit-Straight	1
P-F	GN5600-H144	BOYAU 4 BRINS / 4 WIRE HOSE #08x55Lg-JIC Droit-Straight /JIC Droit-Straight	1
P-T	GN5600-H144	BOYAU 4 BRINS / 4 WIRE HOSE #08x55Lg-JIC Droit-Straight /JIC Droit-Straight	1
M-R	GN5600-H143	BOYAU 4 BRINS / 4 WIRE HOSE #12x55Lg-JIC Droit-Straight /JIC Droit-Straight	1
M-P	GN5600-H143	BOYAU 4 BRINS / 4 WIRE HOSE #12x55Lg-JIC Droit-Straight /JIC Droit-Straight	1
Drain	GN5600-H157	BOYAU 4 BRINS / 4 WIRE HOSE #12x52Lg-JIC Droit-Straight /JIC Droit-Straight	1
Position B			
ACC-T	GN5600-H144	BOYAU 4 BRINS / 4 WIRE HOSE #08x55Lg-JIC Droit-Straight /JIC Droit-Straight	1
ACC-F	GN5600-H144	BOYAU 4 BRINS / 4 WIRE HOSE #08x55Lg-JIC Droit-Straight /JIC Droit-Straight	1
P-F	GN5600-H144	BOYAU 4 BRINS / 4 WIRE HOSE #08x55Lg-JIC Droit-Straight /JIC Droit-Straight	1
P-T	GN5600-H144	BOYAU 4 BRINS / 4 WIRE HOSE #08x55Lg-JIC Droit-Straight /JIC Droit-Straight	1
M-R	GN5600-H143	BOYAU 4 BRINS / 4 WIRE HOSE #12x55Lg-JIC Droit-Straight /JIC Droit-Straight	1
M-P	GN5600-H143	BOYAU 4 BRINS / 4 WIRE HOSE #12x55Lg-JIC Droit-Straight /JIC Droit-Straight	1
Drain	GN5600-H157	BOYAU 4 BRINS / 4 WIRE HOSE #12x52Lg-JIC Droit-Straight /JIC Droit-Straight	1

* Les longueurs, peuvent varier selon vos préférence. nous vous proposons un standard.

* The hoses lengths, may vary depending on your preference. we suggest you a standard.

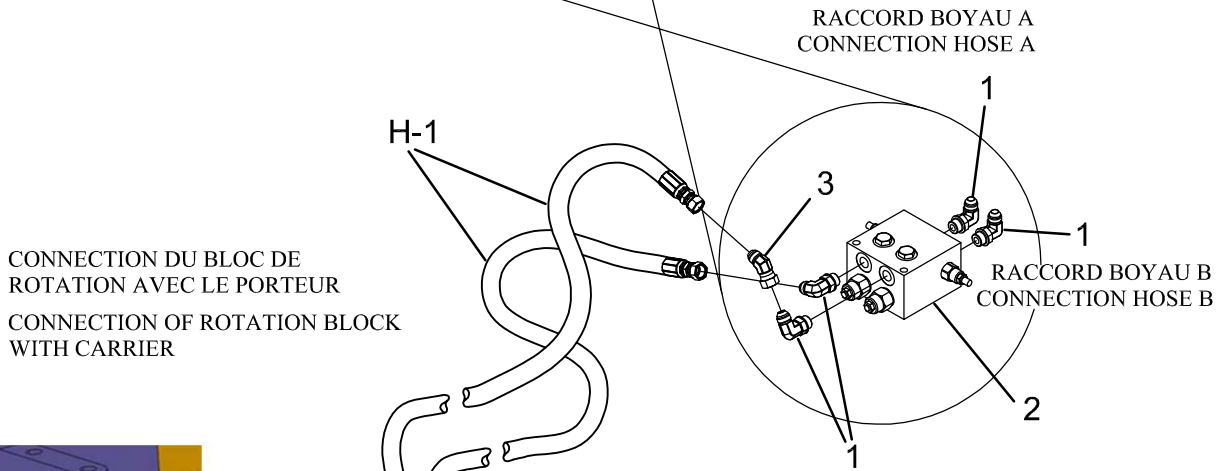
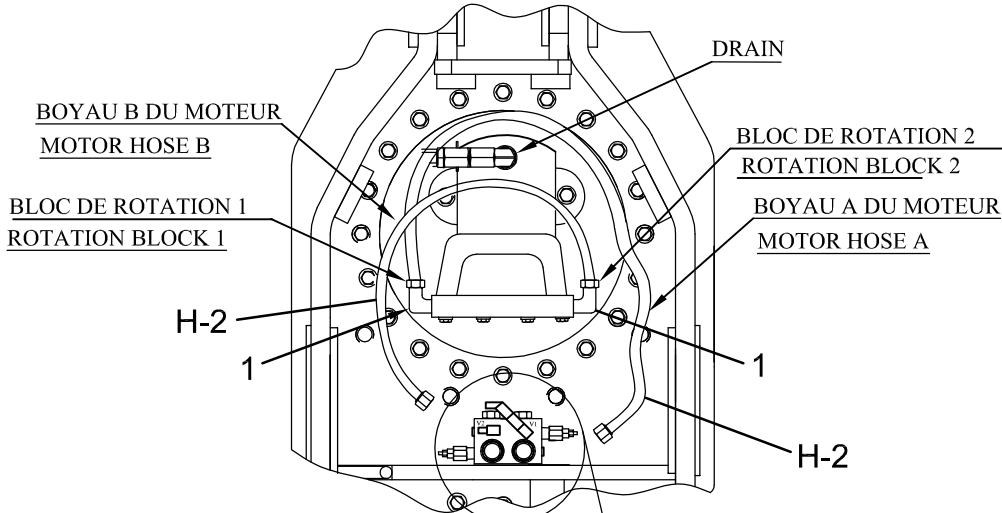


Annexe 8B/ Appendix 8B

RACCORDS HYD.SELON LE PORTEUR/ CARRIER ATTACHMENT
MOTEUR DE ROTATION/HYDRAULIC MOTOR CONNECTION

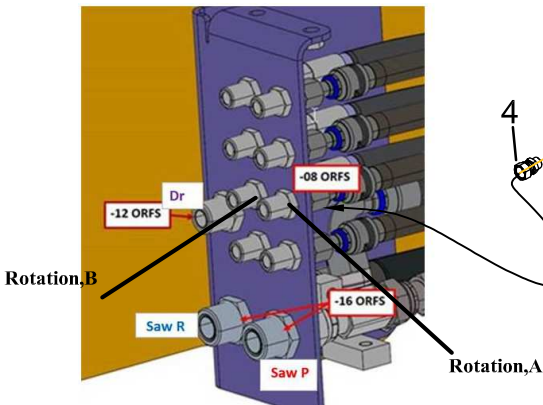
KOMATSU XT430-5 ALK

SCHEMA DU MOTEUR
 VUE FACE À L'ACCOUPLERMENT
 MOTOR DRAWING
 FRONT ATTACHMENT SIGHT



CONNECTION DU BLOC DE ROTATION AVEC LE PORTEUR
 CONNECTION OF ROTATION BLOCK WITH CARRIER

SCHEMA DU BLOC DE ROTATION
 ROTATION BLOCK DRAWING



REV.0

761 Avenue du Parc
 Amos(Qc.) , J9T 4M1
 Tel : (819) 732-8871
 Fax : (819) 732-9667
 www.gnroy.com

Annexe 8B/ Appendix 8B

**RACCORDS HYD.SELON LE PORTEUR/ CARRIER ATTACHMENT
MOTEUR DE ROTATION/HYDRAULIC MOTOR CONNECTION**

KOMATSU XT 430-5 ALK

#	No. pièce GN	Description	Qté
1	AE-0811-0831	COUDE /ELBOW 90°-8 JIC M / 8 ORB M	4
2	GN2456-171B	BLOC HYDRAULIQUE / HYDRAULIC BLOCK	1
3	AC-0811-0812S	ADAPTATEUR/ ADAPTOR 45° 08 JIC M / 08 JIC F SWIVEL	1
4	AA-0811-0822S	ADAPTATEUR /ADAPTOR DROIT/ STRAIGHT 08 JIC M / 08 ORFS F SWIVEL	2

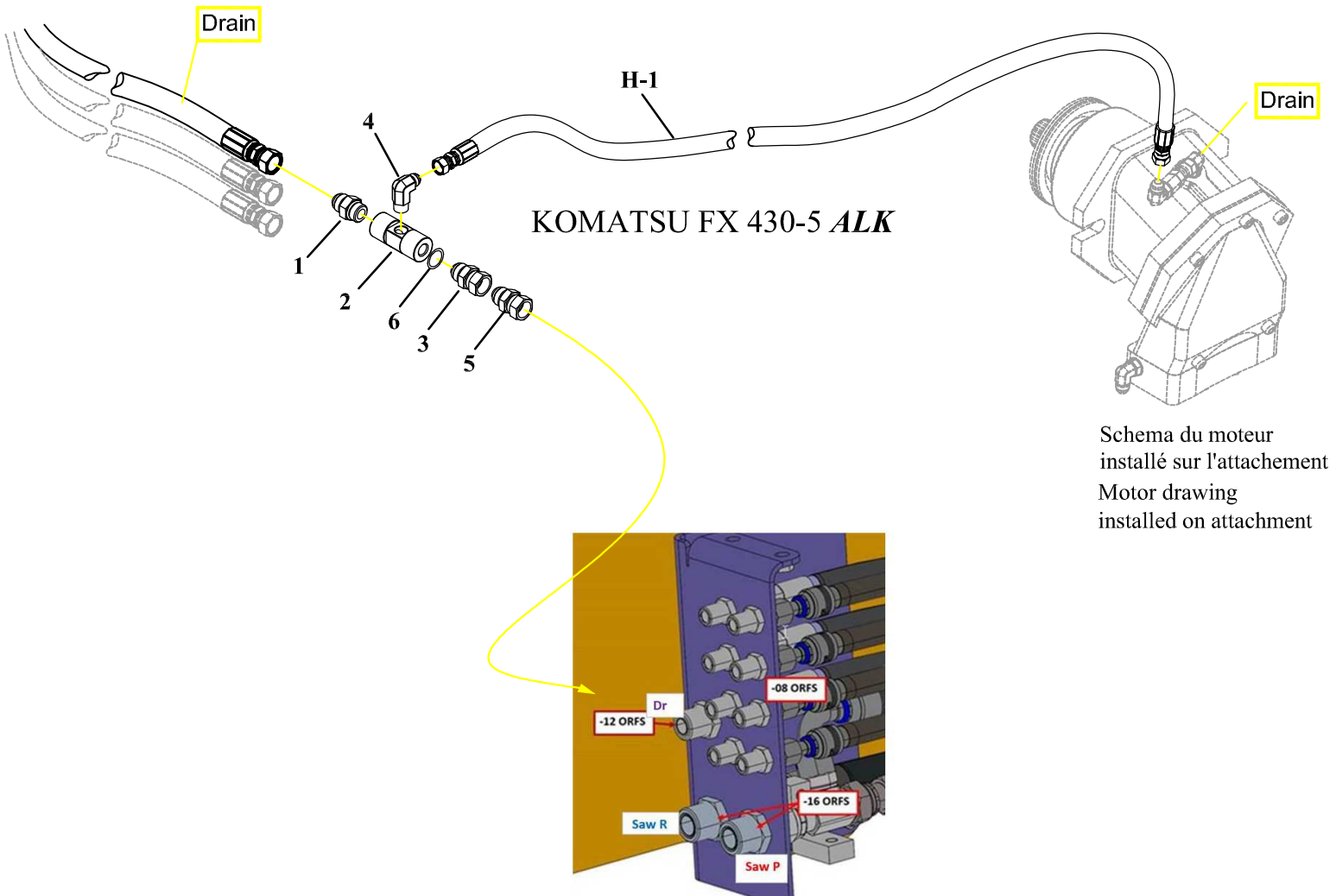
BOYAUX / HOSES			
	No. Pièce	Description	Qté
H-1	GN5600-H153	BOYAU 4 BRINS / 4 WIRE HOSE #08x86Lg-JIC Droit-Straight /JIC Droit-Straight	2
H-2	GN2456-177B	BOYAU 4 BRINS / 4 WIRE HOSE #08x26Lg-JIC Droit-Straight /JIC Droit-Straight	2



REV.0

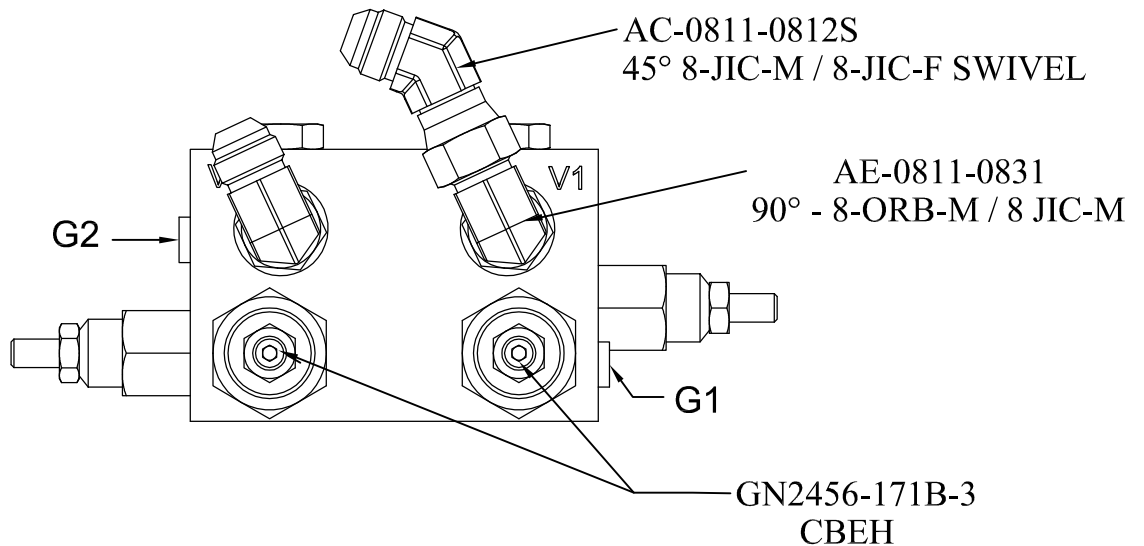
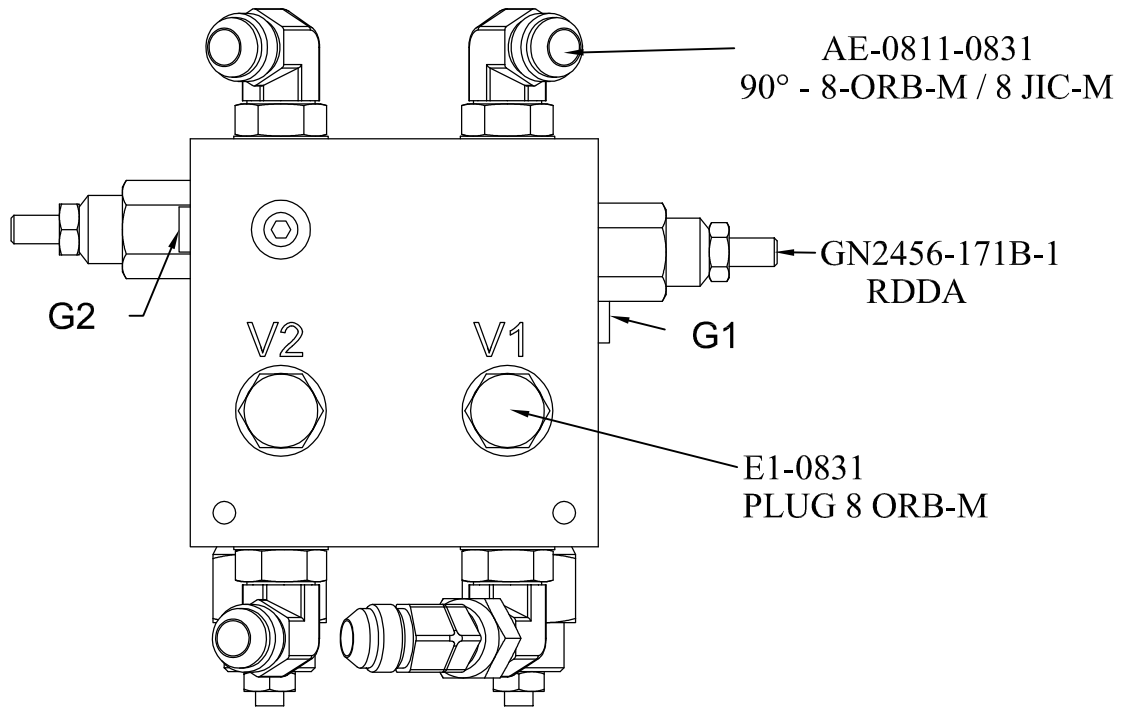
761 Avenue du Parc
Amos(Qc.) , J9T 4M1
Tel : (819) 732-8871
Fax : (819) 732-9667
www.gnroy.com

**RACCORDS HYD.SELON LE PORTEUR/ CARRIER ATTACHMENT
DRAIN MOTEUR DE ROTATION/HYDRAULIC MOTOR DRAIN CONNECTION**

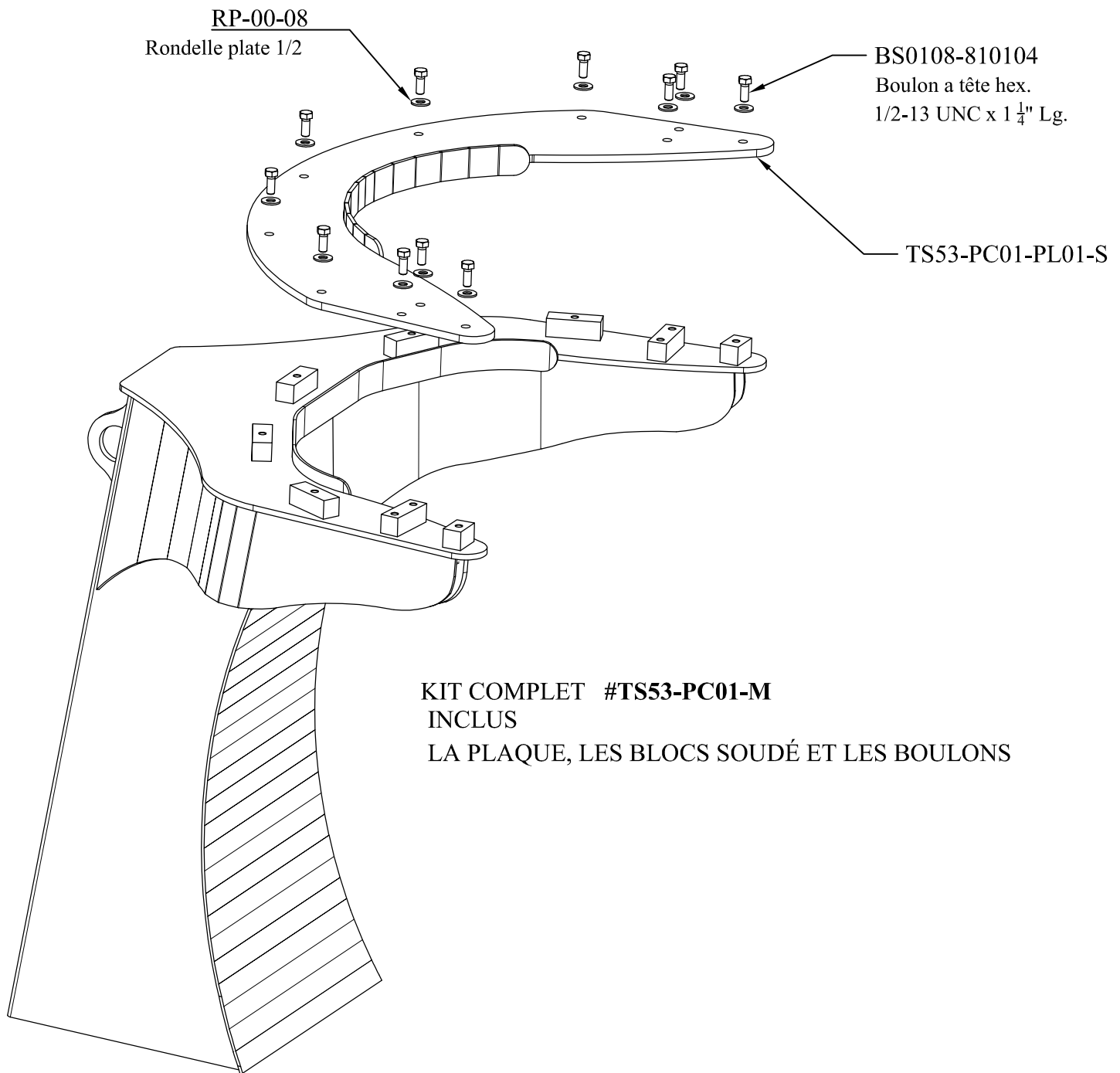


#	No. pièce GN	Description	Qté
1	AA-1211-1231	ADAPTEUR / ADAPTOR DROIT/STRAIGHT 12JIC M/ 12ORB M	1
2	GN2456-900B-1	BLOC HYDRAULIQUE POUR DRAIN / HYDRAULIC BLOCK FOR DRAIN	1
3	AA-1211-1212S	ADAPTATEUR / ADAPTOR DROIT /STRAIGHT 12JIC M / 12 JIC F SWIVEL	1
4	AE-0811-0831	COUDE /ELBOW 90°-8 JIC M / 8 ORB M	1
5	AA-1211-1222S	ADAPTEUR / ADAPTOR DROIT/STRAIGHT 12JIC M/ 12ORFS F SWIVEL	1
6	GN2456-088B	JOINT TORIQUE #12/ O RING	1
7			

BOYAUX / HOSES			
	No. Pièce	Description	Qté
H-1	GN5600-H153	BOYAU 4 BRINS / 4 WIRE HOSE #08x86Lg-JIC Droit-Straight /JIC Droit-Straight	1



OPTION BOULONNÉ DU PANACHE/OPTIONAL UPPER BOLTED GUIDE



KIT COMPLET #TS53-PC01-M
INCLUS

LA PLAQUE, LES BLOCS SOUDÉ ET LES BOULONS



POLITIQUE DE GARANTIE

Têtes à scie circulaire

série 5000

RÉVISION 2017

TOUT EST DANS LA TÊTE

GN ROY INC.

Tél 819-732-8871

761, avenue du Parc

www.gnroy.com

Sans frais 1-866-732-8871

Amos, Québec J9T 4M1

info@g4rd.com

Télécopie 819-732-9667



Table des matières

Garantie _____	1
Durée de la garantie _____	1
Enregistrement de la garantie _____	1
Délais _____	1
Pièces non couvertes par la garantie _____	2
Autres circonstances non couvertes par la garantie _____	2
Conditions _____	3
Admissibilité _____	3
Barème de remboursement _____	3
Pièces _____	3
Main d'œuvre _____	3
Temps de déplacement et kilométrage _____	3
Politique de garantie sur les produits en stock _____	4
Politique de garantie sur les produits en démonstration ou en location _____	4
Annexe 1 _____	5
Certificat d'enregistrement de la garantie _____	5
Annexe 2 _____	6
Temps de réparation standard _____	6
Annexe 3 _____	7
Réclamation de la garantie _____	7



Garantie

Durée de la garantie

GN Roy offre sur ses têtes à scie circulaire neuves une garantie contre tout défaut de fabrication pour une période de douze (12) mois ou deux mille (2000) heures, selon la première éventualité. Cette période s'applique à toutes les composantes fabriquées dans leur usine. Les composantes fabriquées par des tiers bénéficient d'une garantie contre tout défaut de fabrication de six (6) mois ou mille (1000) heures selon la première éventualité (ex : moteurs de scie, moteurs de rotation). La période de garantie débute le jour de livraison de l'équipement.

Enregistrement de la garantie

La garantie prend effet lorsque le certificat d'enregistrement de la garantie (voir annexe 1) a dûment été complété et signé par le client final lors de la réception de l'équipement. L'acheteur reçoit l'original du certificat d'enregistrement et une copie dudit certificat est acheminée à GN Roy, par le concessionnaire, dans un délai maximum de 10 jours ouvrables. Le concessionnaire conserve sa copie.

Délais

L'acheteur doit aviser, soit le distributeur autorisé, soit GN Roy Inc. de tout défaut ou bris de l'équipement, par écrit, au plus tard dans les 10 jours suivant le bris.

Le distributeur doit, lors d'un signalement de bris par le client, aviser dans les plus brefs délais GN Roy Inc, soit par télécopieur ou par téléphone.

Le distributeur complète, s'il y a lieu, le formulaire « Réclamation de garantie GN Roy » dans un délai maximum de 30 jours suivant la réparation.

N.B. toute pièce défectueuse devra être conservée pour inspection future. Si à la demande de GN Roy Inc., le distributeur ou le client ne retourne pas la ou les pièces défectueuses dans un délai de 30 jours, GN Roy Inc. se réserve le droit d'annuler automatiquement la réclamation en garantie concernée.





Pièces non couvertes par la garantie

- Pièces de consommation courante : dents de scie, segments de retenue des dents de scie, scie, plaque de soutien des arbres, lisses d'usure des patins, élastiques, boulons, écrous, rondelles, anti-voileurs, joints rotatifs et les pièces accessoires telles que le garde protecteur de la scie ainsi que autres pièces d'usure normale.
- Remplacement de pièces : une pièce de rechange neuve ou reconditionnée expédiée pour remplacer une pièce défectueuse est garantie pour la balance de la période de garantie de l'équipement dans son ensemble.
- Les frais de déplacement aller/retour de l'équipement ou partie de l'équipement.
- La perte de temps occasionnée ainsi que les gains non perçus en raison du bris de l'équipement.
- Les bris occasionnés par une utilisation de l'équipement non conforme ou abusive.
- Tous les frais liés à des changements, modifications ou réparations effectués sans l'autorisation préalable de GN Roy Inc.

Autres circonstances non couvertes par la garantie

- Produits endommagés en cours de transport ou en entreposage
- Abus, négligences, accidents, vols ou incendies
- Tout transfert de propriété doit avoir été signalé et autorisé par GN Roy inc.
- Dommage causé par un système hydraulique défectueux incluant les conduits
- Moteurs, valves ou ordinateur ouverts sans le consentement de GN Roy inc
- Pièces dont le numéro de série a disparu





Conditions

Admissibilité

- Le certificat d'enregistrement de la garantie dûment complété et signé par l'acheteur dans les 10 jours suivant la réception de l'équipement doit être dans les dossiers GN Roy Inc.
- Le distributeur dispose de trente (30) jours suivant la réparation pour acheminer la réclamation de garantie GN Roy Inc. (ANNEXE 2)
- Sur demande de GN Roy Inc., le distributeur doit retourner les pièces défectueuses, port payé. À défaut de faire parvenir une pièce demandée dans les trente (30) jours, GN Roy Inc. se réserve le droit d'annuler la réclamation en garantie concernée.

Barème de remboursement

Pièces

Toutes les pièces pour lesquelles GN Roy Inc. aura approuvé le remboursement en garantie seront remboursées le prix de vente suggéré.

N.B. La pièce remplacée ou réparée sera garantie pour la période de garantie résiduelle du produit sur lequel elle est installée.

Main d'œuvre

Le temps de travail alloué pour la réparation est basé sur nos barèmes de durée standard de réparation. (Annexe 2) Si toutefois la réparation n'est pas énumérée à l'annexe 2, le remboursement se fera selon une durée de réparation estimée. Dans le cas où le distributeur doit sous-traiter en partie ou en totalité la réparation, un estimé écrit est requis avant de procéder. Le taux horaire remboursé sera de 125,00 \$/heure.

Temps de déplacement et kilométrage

Le temps de déplacement sera remboursé au taux horaire de 125,00 \$/heure et inclus le kilométrage. Un maximum de six (6) heures est alloué, soit un aller-retour, sans tenir compte du nombre de produits ou problèmes impliqués. Si plusieurs déplacements sont effectués pour un même problème, le temps de déplacement ne pourra être alloué qu'une seule fois sur la première réclamation





Politique de garantie sur les produits en stock

Le distributeur est seul responsable des bris, pertes ou détériorations pouvant survenir à un produit en stock et devra prendre les moyens nécessaires pour l'entreposer adéquatement. Si, pendant la période d'entreposage, une réclamation est déposée, elle ne sera acceptée qu'en regard d'un défaut de fabrication.

Politique de garantie sur les produits en démonstration ou en location

Les démonstrations sont parfois nécessaires pour la promotion des ventes. Le distributeur devra s'assurer que le produit désigné pour la démonstration est en parfait état de fonctionnement.

Un produit utilisé à des fins de démonstration pendant moins de cinquante (50) heures est considéré comme neuf du point de vue de la garantie.

Pour un produit ayant plus de cinquante (50) heures d'opération suite à des démonstrations, la validation de la période de garantie tiendra compte des heures de démonstration accumulées.

Pour les produits en location, notre politique de garantie standard s'applique.





Annexe 1

Certificat d'enregistrement de la garantie



TÊTE ABATTEUSE GN
FABRICATION D'ÉQUIPEMENTS FORESTIERS ET MINIERS
GN FELLING HEAD
EQUIPMENT FABRICATION FOREST AND MINERAL



CERTIFICAT D'ENREGISTREMENT DE LA GARANTIE TÊTE À SCIE CIRCULAIRE GN E-
GUARANTEE REGISTRATION CERTIFICAT FOR GN CIRCULAR FELLING HEAD

Nom du distributeur:

Distributor's name: _____

Date de livraison:

Shipping date: _____

Date d'entrée en vigueur de la garantie:

Guarantee start date: _____

Numéro du modèle:

Model number: _____

Numéro de série:

Serial number: _____

Porteur:

Carrier: _____

Compteur:

Counter: _____

Nom du client :

Customer name: _____

Adresse:

Address: _____

Téléphone:

Phone: _____

Télécopieur:

Fax: _____

Inspection de l'installation faite le:

Installation inspection date: _____

Par:

By: _____

Instruction de mise en marche faite le:

Operation instruction date: _____

Par:

By: _____

Notes spéciales:

Special notes: _____

Signature du représentant du distributeur autorisé

Authorized distributor's representant signature

Signature du client ou personne autorisée

Customer signature or authorized representant

Nom en lettre moulées / Name in capital letters

Nom en lettre moulées / Name in capital letters

761, avenue du Parc, Parc Industriel, Amos (Québec) J9T 4M1 • Téléphone: (819) 732-8871 Télécopieur: (819) 732-9667 • Courrier électronique: info@gnroy.net

Copie blanche : GN ROY • Copie jaune : DISTRIBUTEUR • Copie rose : ACHETEUR



Annexe 2

Temps de réparation standard



Tête abatteuse à scie circulaire			
	Homme	Atelier	Chantier
Composantes mécaniques			
Bras de retenue (ch.)	1	0h45m	1h00m
Bras accumulateurs	1	0h45m	1h00m
Entraînement de la rotation	1	2h30m	3h30m
Disque de scie	1	1h00m	1h15m
Arbre d'entraînement de la scie incluant les roulements	1	4h00m	5h00m
Coussinet ou rotule de vérin	1	1h00m	1h15m
Plaque de soutien de la scie	1	2h00m	2h30m
Composantes hydrauliques			
Moteur hydraulique de scie	1	0h45m	1h00m
Joint d'étanchéité du moteur de scie	1	1h00m	1h15m
Moteur d'inclinaison	1	0h30m	0h45m
Joint d'étanchéité du moteur d'inclinaison	1	0h45m	1h00m
Cartouches (système d'inclinaison)	1	0h30m	0h45m
Vérins			
Vérin	1	1h00m	1h15m
Joint d'étanchéité	1	1h15m	1h30m





WARRANTY POLICY

REVISION 2017

It's all in the head

GN ROY INC.

Phone 819-732-8871

761, avenue du Parc

www.gnroy.com

Toll free 1-866-732-8871

Amos, Quebec J9T 4M1

info@g4rd.com

Fax 819-732-9667



Table of contents

Warranty	1
Warranty terms	1
Warranty registration	1
Delay	1
Parts not covered by warranty	2
Other circumstances not covered by warranty	2
Conditions	3
Admissibility	3
Reimbursement chart	3
Parts	3
Labour	3
Travelling time and kilometres	3
Stock product warranty policy	4
Demo or location warranty policy	4
Appendix 1	5
Warranty registration certificate	5
Appendix 2	6
Standard reparation time	6
Appendix 3	7
Warranty claim	7



Warranty

Warranty terms

GN Roy offers, on new circular felling saw heads, a manufacturer's warranty of twelve (12) months or two thousand (2000) hours of use, whichever occurs first, for all components manufactured at its plant. All third party components not manufactured at its plant will be warranted for six (6) months or one thousand (1000) hours of use, whichever comes first (ex: saw motors, rotation motors). Warranty term starts on delivery date.

Warranty registration

To qualify for warranty repairs, a warranty registration certificate (see appendix 1) must be completed and signed by the end customer upon taking delivery of the equipment. The buyer retains the original copy of the certificate; and the distributor will send one copy to GN ROY within ten (10) business days. The last copy should be filed and kept at the distributor

Delay

The client must advise in writing, either to the distributor or GN Roy, of defects or failures of equipment, within ten (10) days of the occurrence.

The distributor must immediately advise GN Roy of the failure, either by fax or phone.

The distributor will complete and sign if needed, the Warranty Claim Form within a maximum delay of thirty (30) days following the repair.

Note: any defective part must be kept for future inspection. At the request of GN Roy, defective parts must be returned for inspection. If the distributor or end user does not return the part(s) within thirty (30) days, GN Roy may exercise its' right to cancel the concerned warranty claim.





Parts not covered by warranty

- *Current consumables parts:* oil, grease, saw teeth, saw, saw teeth retaining segments, butt-plate, wear on skid plate, elastics, bolts, nuts washers, bearings, anti-waves, hoses, unions, swivels adapters, accessory parts, such as, saw protector guard and other normal part wear.
- *Replaced parts:* replaced or repaired parts are warranted only for the period of the residual warranty of the saw head;
- *Transportation costs back & forth* of equipment or parts of equipment;
- *Time lost* or loss of income that occurs because of failed equipment;
- Damage caused by abusive use or maintenance not in conformity with GN maintenance manuals;
- All fees related to modifications or repairs performed without previous authorisation from GN Roy Inc.

Other circumstances not covered by warranty

- Damaged products caused by shipping or storage;
- Abuse, negligence, accidents, robbery or fire;
- Property transfers must be reported and authorised by GN Roy;
- Damage caused by defective hydraulic system including but not limited to hoses;
- Motors, valves or computer opened without GN Roy Inc.'s consent;
- Parts with missing or altered serial numbers.





Conditions

Admissibility

- Warranty registration certificate signed by buyer must be in GN Roy Inc.'s office files.
- The distributor has thirty (30) days following the repair to send GN Roy Inc. a warranty claim. (APPENDIX 2)
- On GN Roy's request, distributor will send defective parts, transportation prepaid. If the parts are not sent within thirty (30) days, GN Roy Inc. reserves the right to cancel the pending warranty claim.

Reimbursement chart

Parts

All parts for which GN Roy Inc. has approved the reimbursement by warranty will be reimbursed according to the retail price.

Note: Replaced or repaired parts will be on warranty for as long as the residual warranty of the attachment.

Labor

Time allowed for repair is based on our standard repair time chart, (appendix 2). If the time to repair is not mentioned on the chart, an estimate will be made by GN Roy Inc. In the event the distributor must totally or partially hire a contractor to perform the repair, a written estimate must be submitted to GN Roy before proceeding. The hourly rate reimbursed will be 125.00CAD\$/hour.

Travelling time and kilometers

Travel time will be reimbursed at the hourly rate of 125.00CAD\$/hour including mileage. A maximum of six (6) hours for a return trip is allotted regardless the number of products or problems encountered. Travelling time will be allowed only once for the first claim only. This applies even if there are multiple service calls for the same problem.





Stock product warranty policy

The distributor is solely responsible for any broken or lost inventory parts and will take the necessary precautions for proper storage. If while a part is in stock and a claim is made, it will not be accepted unless a defect is detected. Claims will not be accepted if improper storage is at fault.

Demo or location warranty policy

We realize that demonstrations are at times necessary for promoting sales. Distributors must insure that the designated product for demonstration is in perfect working order.

A product used for demonstrations for less than fifty (50) hours is considered as new for warranty validation.

For a demo product that has been used for over fifty (50) hours, will have its warranty adjusted accordingly.

For rental products, our standard warranty policy is applicable.





Appendix 1

Warranty registration certificate



TÊTE ABATTEUSE GN
FABRICATION D'ÉQUIPEMENTS FORESTIERS ET MINIERS
GN FELLING HEAD
EQUIPMENT FABRICATION FOREST AND MINERAL



CERTIFICAT D'ENREGISTREMENT DE LA GARANTIE TÊTE À SCIE CIRCULAIRE GN E-
GUARANTEE REGISTRATION CERTIFICAT FOR GN CIRCULAR FELLING HEAD

Nom du distributeur:

Distributor's name: _____

Date de livraison:

Shipping date: _____

Date d'entrée en vigueur de la garantie:

Guarantee start date: _____

Numéro du modèle:

Model number: _____

Numéro de série:

Serial number: _____

Porteur:

Carrier: _____

Compteur:

Counter: _____

Nom du client :

Customer name: _____

Adresse:

Address: _____

Téléphone:

Phone: _____

Télécopieur:

Fax: _____

Inspection de l'installation faite le:

Installation inspection date: _____

Par:

By: _____

Instruction de mise en marche faite le:

Operation instruction date: _____

Par:

By: _____

Notes spéciales:

Special notes: _____

Signature du représentant du distributeur autorisé

Authorized distributor's representant signature

Signature du client ou personne autorisée

Customer signature or authorized representant

Nom en lettre moulées / Name in capital letters

Nom en lettre moulées / Name in capital letters

761, avenue du Parc, Parc Industriel, Amos (Québec) J9T 4M1 • Téléphone: (819) 732-8871 Télécopieur: (819) 732-9667 • Courrier électronique: info@gnroy.net

Copie blanche : GN ROY • Copie jaune : DISTRIBUTEUR • Copie rose : ACHETEUR



Appendix 2



Standard reparation time

Felling head saw			
	Men	Shop	On-site
Mechanical components			
Retaining arm	1	0h45m	1h00m
Accumulating arm	1	0h45m	1h00m
Gear box (tilt)	1	2h30m	3h30m
Saw plate	1	1h00m	1h15m
Saw shaft, including bearings	1	4h00m	5h00m
Cylinder spherical bearing	1	1h00m	1h15m
Saw support plate	1	2h00m	2h30m
Hydraulic components			
Hydraulic saw motor	1	0h45m	1h00m
Saw motor seal (remove and replace)	1	1h00m	1h15m
Tilt motor	1	0h30m	0h45m
Tilt motor seal	1	0h45m	1h00m
Cartridges	1	0h30m	0h45m
Cylinders			
Cylinder (replace)	1	1h00m	1h15m
Seal kit	1	1h15m	1h30m





WWW.GNROY.COM

761 Avenue du Parc
Amos(Qc.) , J9T 4M1
Tel : (819) 732-8871
Fax : (819) 732-9667
