

TOUT EST DANS LA TÊTE

MODÈLE 5600

MAINTENANCE - QUART DE TRAVAIL

1. INSPECTION VISUELLE DE TOUS LES BOULONS.
2. GRAISSAGE -**TOUS LES GRAISSEURS.
3. VÉRIFIER LE COUPLE DES BOULONS DES DENTS DE SCIE.
4. VERIFIER LA CONDITION DES DENTS.
5. VÉRIFIER LA CONDITION DE LA SCIE.
6. VÉRIFIER LE JEU DE LA SCIE ET DE L'ARBRE DE SCIE
7. INSPECTION VISUELLE DES RESTRICTIONS DE LA SCIE.
8. FAIRE UNE INSPECTION VISUELLE GENERALE.

MAINTENANCE -PREMIER 25 HEURES

9. VÉRIFIER TOUS LES COUPLE DE BOULONS.
10. VÉRIFIER TOUS LES BOYAUX ET ADAPTATEUR HYDRAULIQUE.
11. VÉRIFIER LE COUPLE DES BOULONS SOUS LA SCIE.

MAINTENANCE -1000 HEURES

12. VÉRIFIER LE RPM DE LA SCIE. EN RESPECTANT LA DISTANCE DE SÉCURITÉ.
13. VÉRIFIER L'AJUSTEMENT DE VOS PRESSION HYDRAULIQUE.
14. LUBRIFIER L' ARBRE DE SCIE ET L'ACCOUPEMENT DU MOTEUR DE SCIE.
#1-ANTI-SEIZE+ #2 GRAISSE EP MOLY 2
15. NETTOYER LE COMPARTIMENT MOTEUR DE SCIE.
16. REFAIRE 9 A 11.

MAINTENANCE - EVERY SHIFT

1. VISUALLY INSPECT ALL BOLTS.
2. LUBRICATE- ** ALL GREASE FITTING.
3. CHECK SAW TOOTH BOLT TORQUE.
4. CHECK SAW TOOTH CONDITION.
5. CHECK SAW DISC CONDITION.
6. CHECK DRIVESHAFT END PLAY
7. SAW HOUSING RESTRICTION INSPECTION.
8. GENERAL VISUAL INSPECTION.

MAINTENANCE - FIRST 25 HOURS

9. CHECK ALL BOLT TORQUES.
10. CHECK ALL HYDRAULIC HOSE AND FITTING.
11. CHECK LOWER FLANGE BOLT TORQUE.

MAINTENANCE - 1000 HOURS

12. CHECK SAW BLADE RPM...RESPECT SAFETY DISTANCE
13. CHECK HYDRAULIC PRESSURE SETTING.
14. LUBRICATE DRIVESHAFT AND MOTOR COUPLING.*
#1-ANTI-SEIZE+ #2 EP MOLY 2 GREASE
15. CLEAN SAW MOTOR AREA.
16. REPEAT ITEM 9 THROUGH 11



Important

Lors de la vente, veuillez remplir le
'Certificat d'enregistrement de la Tête à
Scie Circulaire GN' (verso) et envoyer à:
info@g4rd.com

Important

Upon sale, fill out 'Guarantee
Registration Certificat for GN Circular
Saw' (back) and send to:
info@g4rd.com



761 avenue du Parc
Amos (Qc) , J9T 4M1
Tel:(819) 732-8871
Fax :(819) 732-9667
www.gnroy.com

CERTIFICAT D'ENREGISTREMENT DE LA GARANTIE TÊTE À SCIE CIRCULAIRE GN
GUARANTEE REGISTRATION CERTIFICAT FOR GN CIRCULAR FELLING HEAD

Nom du distributeur :

Distributor's Name : _____

Date de livraison :

Shipping Date : _____

Date d'entrée en vigueur de la garantie :

Guarantee start date : _____

Numéro du modèle :

Model Number : _____

Numéro de série :

Serial Number : _____

Porteur :

Carrier : _____

Compteur :

Counter : _____

Nom du client :

Customer Name : _____

Adresse :

Address : _____

Téléphone :

Phone : _____

Télécopieur :

Fax : _____

Courriel :

E-Mail : _____

Inspection de l'installation faite le :

Installation inspection date : _____

Par :

By : _____

Instruction de mise en marche faite le :

Operation instruction date : _____

Par :

By : _____

Notes spéciales :

Special notes : _____

Signature du représentant du distributeur autorisé

Authorized distributor's representant signature

Signature du client ou personne autorisée

Customer signature or authorized representant

Nom en lettres moulées / Name in capital letters

Nom en lettres moulées / Name in capital letters



761 Avenue du Parc
Amos (Qc.), J9T 4M1
Tel : (819) 732-8871
Fax : (819) 732-9667
www.gnroy.com



**MANUFACTURIER D'ÉQUIPEMENTS FORESTIERS
FOREST EQUIPMENT MANUFACTURER**

RAISON SOCIAL: GN
CIE NAME:

ADRESSE /ADDRESS: 761, Avenue du Parc,
Amos (Québec),
J9T 4M1

TÉLÉPHONE / PHONE: (819) 732-8871

TÉLÉCOPIEUR / FAX: (819) 732-9667

COURRIEL / E-MAIL: pieces@g4rd.com
PIECES :

WWW.GNROY.COM

IMPORTANT

**TOUJOURS SPÉCIFIER LE NUMÉRO DU MODÈLE ET LE
NUMÉRO DE SÉRIE LORS D'UNE COMMANDE**

**ALWAYS SPECIFY THE MODEL NUMBER AS WELL AS THE
SERIAL NUMBER TO ORDER PARTS**

MODÈLE / MODEL : GN5600
NO SÉRIE / SERIAL NUMBER : #
ANNÉE / YEAR 2022



Modèle:		4500	4900	5300	5300-V56	5600	6100	6100S
Dimensions	Capacité de coupe:	18 1/2"	20"	22"	23 3/4"	24"	26 1/4"	26 1/4"
	Capacité d'accumulation:	3.53 pi ²	4.02 pi ²	4,95 pi ²	5,07 pi ²	5,63 pi ²	6,7 pi ²	6,4 pi ²
	Hauteur:	102 7/8"	106"	122"	122 1/2"	125 1/2"	125"	117"
	Largeur:	48 3/4"	52"	56 1/2"	59 3/8"	60 1/2"	65 1/2"	65 1/4"
	Profondeur:	52 3/4"	57 1/2"	66"	70 1/2"	70 3/4"	75 1/2"	73 3/4"
	Ouverture maximale au panier:	34"	38"	39 1/4"	40"	42"	45 1/4"	40 3/8"
Scie & dents	Lame de scie (diamètre)	45"	49"	53"	56"	56"	61 1/2"	61 1/2"
	Nombre de dents:	19	20	20	22	22	18-28	18-28
	Vitesse de rotation:	1250 tr./min.	1250 tr./min.	1250 tr./min.	1250 tr./min.	1250 tr./min.	1250 tr./min.	1250 tr./min.
	Épaisseur de la scie au centre:	1 1/8"	1 1/8"	1 1/8"	1 1/8"	1 1/8"	1 1/4"	1 1/4"
	Épaisseur de la scie mono-pièce:	1 3/4"	1 3/4"	1 3/4"	1 3/4"	1 3/4"	scie soudée 1 3/4"	scie soudée 1 3/4"
	Plaque de soutien:	Hardox 5/8"	Hardox 5/8"	Hardox 3/4"	Hardox 3/4"	Hardox 3/4"	Hardox 3/4"	Hardox 3/4"
	Moteur de scie "REXROTH":	107 cc	107 cc	170 cc	170 cc	170 cc	170 cc	170 cc
Hydraulique	Cylindres (diamètre):	3 1/2"	3 1/2"	4"	4"	3 1/4"	3 1/4"	3 1/4"
	Nb. cylindres, bras préhension:	1	1	1	1	2	2	2
	Raccordé par:	1 bras de synchronisation						
	Nb. cylindres, bras accumulateurs:	1	1	1	1	1	1	1
Raccordé par:	1 bras de synchronisation							
Incl. latérale	Inclinaison 40°:	vérin hydraulique de 4 1/2"			Activé par vérin hydraulique de 5"			
	Inclinaison 40°:	OUI	OUI	OUI	N/A	N/A	N/A	N/A
	Système de rotation:	Activé par des moteurs hydrauliques de marque Danfoss et montés sur des pignons						
	Rotation 280° à 3-moteurs:	OUI	OUI	OUI	OUI	N/A	N/A	N/A
	Rotation 280° à 4-moteurs:	N/A	N/A	N/A	N/A	OUI	N/A	N/A
	Rotation 280° à planétaire:	N/A	N/A	OUI	OUI	OUI	OUI	OUI
Poids	Avec inclinaison 40°:	4500 lbs	5000 lbs	5500 lbs	N/A	N/A	N/A	N/A
	Avec rotation 280° à 3-moteurs:	5600 lbs	6100 lbs	6700 lbs	6850	N/A	N/A	N/A
	Avec rotation 280° à 4-moteurs:	N/A	N/A	N/A	N/A	6700 lbs	N/A	N/A
	Avec rotation 280° à planétaire:	N/A	N/A	6900 lbs	7350 lbs	8200 lbs	8750 lbs	8750 lbs

Note: Les spécifications peuvent changer sans préavis.

761 ave du Parc, Amos QC J9T 4M1 Canada
 Téléphone: 819-732-8871
 info@g4rd.com



Model:		4500	4900	5300	5300-V56	5600	6100	6100S
Dimensions	Cutting capacity:	18 1/2"	20"	22"	23 3/4"	24"	26 1/4"	26 1/4"
	Accumulation capacity:	3.53 ft ²	4.02 ft ²	4,95 ft ²	5,07 ft ²	5,63 ft ²	6,7 ft ²	6,4 ft ²
	Height:	102 7/8"	106"	122"	122 1/2"	125 1/2"	125"	117"
	Width:	48 3/4"	52"	56 1/2"	59 3/8"	60 1/2"	65 1/2"	65 1/4"
	Depth:	52 3/4"	57 1/2"	66"	70 1/2"	70 3/4"	75 1/2"	73 3/4"
	MAX opening at basket intake:	34"	38"	39 1/4"	40"	42"	45 1/4"	40 3/8"
Saw & teeth	Saw blade (diameter):	45"	49"	53"	56"	56"	61 1/2"	61 1/2"
	Number of teeth:	19	20	20	22	22	18-28	18-28
	Rotation speed:	1250 rpm	1250 rpm	1250 rpm	1250 rpm	1250 rpm	1250 rpm	1250 rpm
	Saw thickness at center:	1 1/8"	1 1/8"	1 1/8"	1 1/8"	1 1/8"	1 1/4"	1 1/4"
	Mono-piece saw thickness:	1 3/4"	1 3/4"	1 3/4"	1 3/4"	1 3/4"	weld saw 1 3/4"	weld saw 1 3/4"
	Buttplate thickness:	Hardox 5/8"	Hardox 5/8"	Hardox 3/4"	Hardox 3/4"	Hardox 3/4"	Hardox 3/4"	Hardox 3/4"
	"REXROTH" saw motor:	107 cc	107 cc	170 cc	170 cc	170 cc	170 cc	170 cc
Hydraulics	Cylinders (diameter):	3 1/2"	3 1/2"	4"	4"	3 1/4"	3 1/4"	3 1/4"
	Nb. cylinders, grab arms:	1	1	1	1	2	2	2
	c/w:	1 timing arm						
	Nb. cylinders, accumulating arms:	1	1	1	1	1	1	1
	c/w:	1 timing arm						
Lateral tilt	40° tilt:	4 1/2" hydraulic cylinder			5" hydraulic cylinder			
	40° tilt:	YES	YES	YES	N/A	N/A	N/A	N/A
	Rotation system:	Danfoss hydraulic motors mounted on pinion gears						
	280° rotation c/w 3-motors:	YES	YES	YES	YES	N/A	N/A	N/A
	280° rotation c/w 4-motors:	N/A	N/A	N/A	N/A	YES	N/A	N/A
	280° rotation c/w planetary:	N/A	N/A	YES	YES	YES	YES	YES
Weights	With 40° tilt:	4500 lbs	5000 lbs	5500 lbs	N/A	N/A	N/A	N/A
	With 280° 3-motor rotation:	5600 lbs	6100 lbs	6700 lbs	6850 lbs	N/A	N/A	N/A
	With 280° 4-motor rotation:	N/A	N/A	N/A	N/A	6700 lbs	N/A	N/A
	With 280° planetary rotation:	N/A	N/A	6900 lbs	7350 lbs	8200 lbs	8750 lbs	8750 lbs

Note: Specifications subject to change without notice.

761 Parc ave, Amos QC J9T 4M1 Canada
Phone: 819-732-8871
info@g4rd.com



**Caractéristique spécifique
Specificical feature**

Tête à scie GN/ Felling head GN

Année /Year : **2022**

Modèle: : **GN5600**

Serie /Serial number: GN5600

Reference à l'annexe 1 de /Appendix 1 reference

Reference à l'annexe 2 /Appendix 2 reference

Numéro du cylindre /Cylinder number: # GN5600-H325

Reference à l'annexe 3 / Appendix 3 reference

Numéro de la lame de scie /Saw blade number: #

Numéro de la dent de scie /Saw teeth number: #

Numéro du porte- dent / Teeth holder number: #

Numéro des boulons / Bolts number: #

Reference à l'annexe 4 / Appendix 4 reference

Numéro du moteur de scie / Saw motor number: #

Reference à l'annexe 7 - 8 / Appendix 7-8 reference

Type de porteur / Type of carrier:

Reference à l'annexe 9 / Appendix 9 reference

Option boulonné du panache/Optional upper bolted guide :

<i>Caractéristique spécifique de la tête a scie</i> <i>Saw head special feature.....</i>	<i>p. info</i>
<i>Réception et installation /Reception and installation.....</i>	<i>p.1-2</i>
<i>Identifications des boyaux pour l'installation/ Hose identification for installation.....</i>	<i>p.4</i>
<i>Ajustement hydraulique / Hydraulic settings</i>	
<i>Ajustement du bloc hydraulique / Hydraulic block setting.....</i>	<i>p.5-6</i>
<i>Ajustement hydraulique des pression/ Hydraulic pressure ajustment.....</i>	<i>p.7-8</i>
<i>Réglage du début de variation de la cylindrée -moteur de scie</i> <i>/Setting beginning of displacement variation-saw motor.....</i>	<i>p.9-10</i>
<i>Réglage de la vitesse de la scie / Saw max speed.....</i>	<i>p.12</i>
<i>Entretien/Maintenance</i>	
<i>Graissage/Lubrification.....</i>	<i>p.13-14</i>
<i>Installation de la plaque de soutien/ Buttplate installation.....</i>	<i>p.15-16</i>
<i>Installation de l'arbre d'entrainement.....</i>	<i>p.17-18</i>
<i>Saw shaft installation.....</i>	<i>p.19-20</i>
<i>Outils recommandés/ Recommended tools.....</i>	<i>p.21</i>
<i>Index Schema/Drawing... ..</i>	<i>p.22</i>
<i>Annexe 1 Bras et cylindres</i>	
<i>Appendix 1 Arms and cylinders.....</i>	<i>p.23-24</i>
<i>Annexe 2 Cylindres Ø3¼ GN5600-H325</i>	
<i>Appendix 2 Cylinders Ø3¼ GN5300-H325</i>	<i>p.25-26</i>
<i>Annexe 3 Scie et arbre d'entrainement</i>	
<i>Appendix 3 Saw and drive shaft.....</i>	<i>p.27-28</i>
<i>Annexe 4 Moteur de scie Rexroth</i>	
<i>Appendix 4 Rexroth saw motor.....</i>	<i>p.29-30</i>
<i>Annexe 4A Gestion de puissance ***OPTION**</i>	
<i>Appendix 4A Power management system.....</i>	<i>p.31</i>
<i>-schema électrique / Wirring diagram.....</i>	<i>p.32</i>
<i>-Liste de pieces / Parts list.....</i>	<i>p.33-34</i>
<i>Annexe 4B Moteur de scie Rexroth vue eclater</i>	
<i>Appendix 4B Rexroth saw motor exploded view.....</i>	<i>p.36</i>

<i>Annexe 5 Boulonnerie de la structure</i>	
<i>Appendix 5 Srtucture hardware.....</i>	<i>p.37-38</i>
<i>Annexe 6 Connexion hyd.des cylindres</i>	
<i>Appendix 6 Cylinders hyd.connections.....</i>	<i>p.39-40</i>
<i>Annexe 7 Assemblage de l'attache</i>	
<i>Appendix 7 Attachment assembly.....</i>	<i>p.41-42</i>
<i>Annexe 7A Montage de la rotation</i>	
<i>Appendix 7A Rotation assembly</i>	<i>p43-44</i>
<i>Annexe 7B Connexion hydraulique du système de rotation a 4 moteurs</i>	
<i>Appendix 7B 4 Motors rotation sytem hydraulic connection.....</i>	<i>p45-46</i>
<i>Annexe 7C Moteur de rotation vue éclaté</i>	
<i>Appendix 7C Rotation motors exploded vue.....</i>	<i>p.48</i>
<i>Annexe 8 Raccords hydraulique selon le porteur</i>	
<i>Appendix 8 Hydraulic connection depending on the Carrier</i>	
<i>Annexe 8 Compartiment moteur de scie-passage des boyaux au centre de la rotation</i>	
<i>Appendix 8 saw motor housing- with hoses passed through center of rotation</i>	<i>p.49-50</i>
<i>Annexe 8A Raccords hyd.selon le porteur</i>	
<i>Appendix 8A Carrier attachment.....</i>	<i>p.51-52</i>
<i>Annexe 8B Raccords hyd.selon le porteur</i>	
<i>Appendix 8B Carrier attachment.....</i>	<i>p.53-54</i>
<i>Annexe 8C Bloc hyd. de la rotation</i>	
<i>Appendix 8C Rotation Hyd. block.....</i>	<i>p.55-56</i>
<i>Garantie/ Warranty.....</i>	<i>p.57-</i>



Réception et installation d'une tête abatteuse

À l'attention du service mécanique

- **Plaque de transport**
 - La plaque de transport demeure la propriété de GN et sera récupéré par notre représentant à sa prochaine visite.
- **Boyaux de raccordement**
 - L'ensemble des boyaux de raccordement (8) ont tous été identifié à l'aide de couleurs différentes. Veuillez-vous référer à la feuille d'identification à ce sujet avant de procéder à la connexion des boyaux.
- **Pressions**
 - Le système de rotation, les bras de retenu et d'accumulation fonctionnent avec une pression de 3200 lbs (221 bar). Veuillez ajuster la pression provenant du porteur en
- **Moteur de scie**
 - Le moteur de scie est de type «débit variable». Pour le réglage voir annexe : « Réglage du début de variation de la cylindrée de la scie ».
 -
- **Graissage**
 - Un graissage complet à tous les endroits a été réalisé au préalable en usine. Pour l'entretien voir annexe : « Entretien – Graissage ».
- **Certificat d'enregistrement de la garantie**
 - Après l'installation complète de la tête à scie, veuillez remplir le certificat d'enregistrement de la garantie avec les informations complètes et les signatures appropriées et le transmettre par télécopieur à GN



Reception and Install for the Felling Head

Att. : Service department

- **Delivery racking**
 - The racking used for delivery remains the property of GN and will be recovered by our representative at the next visit.
- **Connection hoses**
 - All connecting hoses (8) have all identified by 8 tie-raps of different colors. Please refer to the identification sheet before processing the hose connection.
- **Pressure**
 - The rotation system, the grabs arms and the accumulation arms run with a pressure of 3200 lbs. Please adjust the pressure from the carrier as a result. The initial pressure test was performed in the factory beforehand.
 - Saw motor is "varied flow" type and works with an independent pressure. The pressure of the engine is protected by «compensating valves».
 - The pressure and speed test were performed in the factory beforehand.
- **Lubrification**
 - A complete lubricating at all locations was carried out in advance in the factory.
- **Warranty certificat**
 - Make sure that the certificate of registration contains all necessary information and all appropriate signatures. Please send by fax or by email the document to GN .
- **Confirmation of installation to GN**
 - After complete installation of the saw head, please contact our representative to confirm the delivery to the client.

Identification des boyaux pour l'installation de la tête à scie avec le porteur

Moteur scie retour	= Orange
Moteur scie pression	= Rouge
Bras de retenue ouvert	= Violet
Bras de retenue fermé	= Bleu
Accumulateur ouvert	= Gris
Accumulateur fermé	= Vert
Drain	= Jaune
Pression rotation	= Blanc 2X

Saw head hoses identification for installation

Saw motor return	= Orange
Saw motor Pressure	= Red
Grab arms open	= Purple
Grab arms close	= Blue
Accumulator open	= Gray
Accumulator close	= Green
Drain	= Yellow
Tilt Pressure	= White 2 X

Ajustement bloc hydraulique

Rotation à 3 moteurs & 4 moteurs

Étape 1. Ajustement des valves d'équilibrage (counter balance) CBEG

- Monter la pression des deux reliefs RPGT ou RDFA au maximum (Visser dans le sens horaire)

Ajustement de la valve d'équilibrage (counter balance) CBEG-1

- Connecter la pression hydraulique en A1
- Connecter le retour en A
- Installer un manomètre en A2
- Boucher tous les autres orifices.
- Appliquer la pression (à faible débit 5gpm) en A1 et ajuster la counter-balance à 4000 PSI (Visser pour diminuer la pression, dévisser pour augmenter la pression)

Ajustement de l'autre valve d'équilibrage (counter balance) CBEG-2

- Connecter la pression hydraulique en B1
- Connecter le retour en B
- Installer un manomètre en B2
- Boucher tous les autres orifices.
- Appliquer la pression (à faible débit 5gpm) en B1 et ajuster la counter-balance à 4000 PSI (Visser pour diminuer la pression, dévisser pour augmenter la pression)

Étape 2. Ajustement des soupapes de décharge (relief valve) RPGT

Ajustement de la soupape de décharge (relief valve) RPGT-1 ou RDFA-1

- Connecter la pression hydraulique en A1
- Connecter le retour en B1
- Installer un manomètre en A2
- Boucher tous les autres orifices.
- Appliquer la pression en A1 et ajuster la relief à 3200 PSI (Dévisser pour diminuer la pression, visser pour augmenter la pression).

Ajustement de l'autre soupape de décharge (relief valve) RPGT-2 ou RDFA-2

- Connecter la pression hydraulique en B1
- Connecter le retour en A1
- Installer un manomètre en B2
- Boucher tous les autres orifices.
- Appliquer la pression en B1 et ajuster la relief à 3200 PSI (Dévisser pour diminuer la pression, visser pour augmenter la pression)



Rev.0

761, ave du parc
Amos (QC). J9T 4M4
Tel : (819) 732-8871
Fax : (819) 732-8871
Info @gnroy.net

3&4 MOTORS ROTATION SYSTEM

HYDRAULIC BLOCK SETTING

Step 1. Counter balance valve CBEG adjustment

- Increase the pressure setting of the two reliefs valves RPGT or RDFA (screw clockwise)

Counter balance valve CBEG-1 adjustment

- Connect hydraulic pressure on port A1;
- Connect hydraulic return on port A;
- Install a pressure meter on A2;
- Cap all other holes;
- Apply pressure on A1 and set the counter-balance to 4000 PSI (screw clockwise to decrease pressure and counter-clockwise to increase pressure (use low flow, 5 GPM max).

Counter balance valve CBEG-2 adjustment

- Connect hydraulic pressure on port B1;
- Connect hydraulic return on port B;
- Install a pressure meter on B2;
- Cap all other holes;
- Apply pressure on B1 and set the counter-balance to 4000 PSI (screw clockwise to decrease pressure and counter-clockwise to increase pressure (use low flow, 5 GPM max).

Step 2. Relief valve RPGT adjustment

Relief valve RPGT-1 or RDFA-1 adjustment

- Connect hydraulic pressure on port A1;
- Connect hydraulic return on port B1;
- Install a pressure meter on A2;
- Cap all other holes;
- Apply pressure on A1 and set the relief valve to 3200 PSI (screw counter-clockwise to decrease pressure and clockwise to increase pressure).

Relief valve RPGT-2 or RDFA-2 adjustment

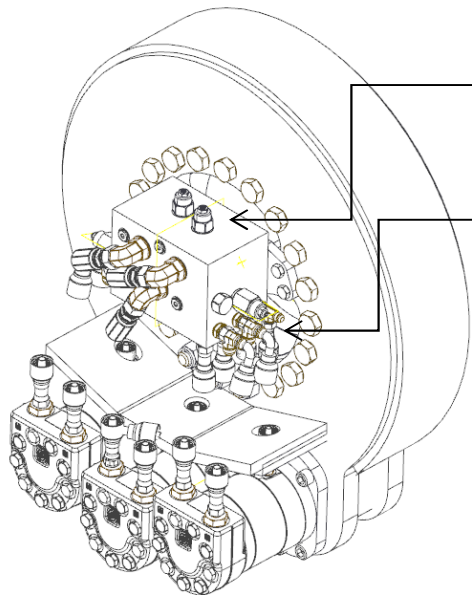
- Connect hydraulic pressure on port B1;
- Connect hydraulic return on port A1;
- Install a pressure meter on B2;
- Cap all other holes;
- Apply pressure on B1 and set the relief valve to 3200 PSI (screw counter-clockwise to decrease pressure and clockwise to increase pressure).



Rev. 0

761, ave du parc
Amos (QC). J9T 4M4
Tel : (819) 732-8871
Fax : (819) 732-8871
Info @gnroy.net

Ajustement des pressions hydraulique.

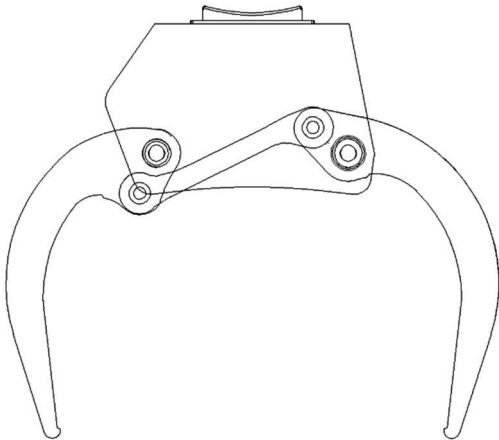


*Contre balance valves déjà ajustées à **4000 PSI** (276 bars)

*Relive valve déjà ajustées à **3200 PSI** (221 bars)

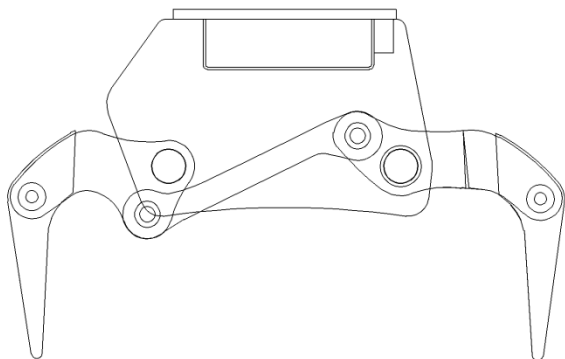
3200 PSI

Pression hydraulique venant du porteur
pour le système de rotation

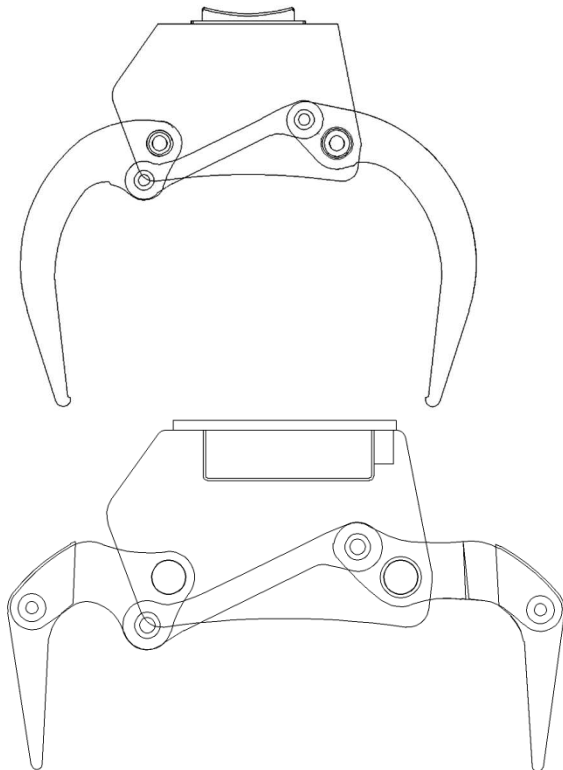
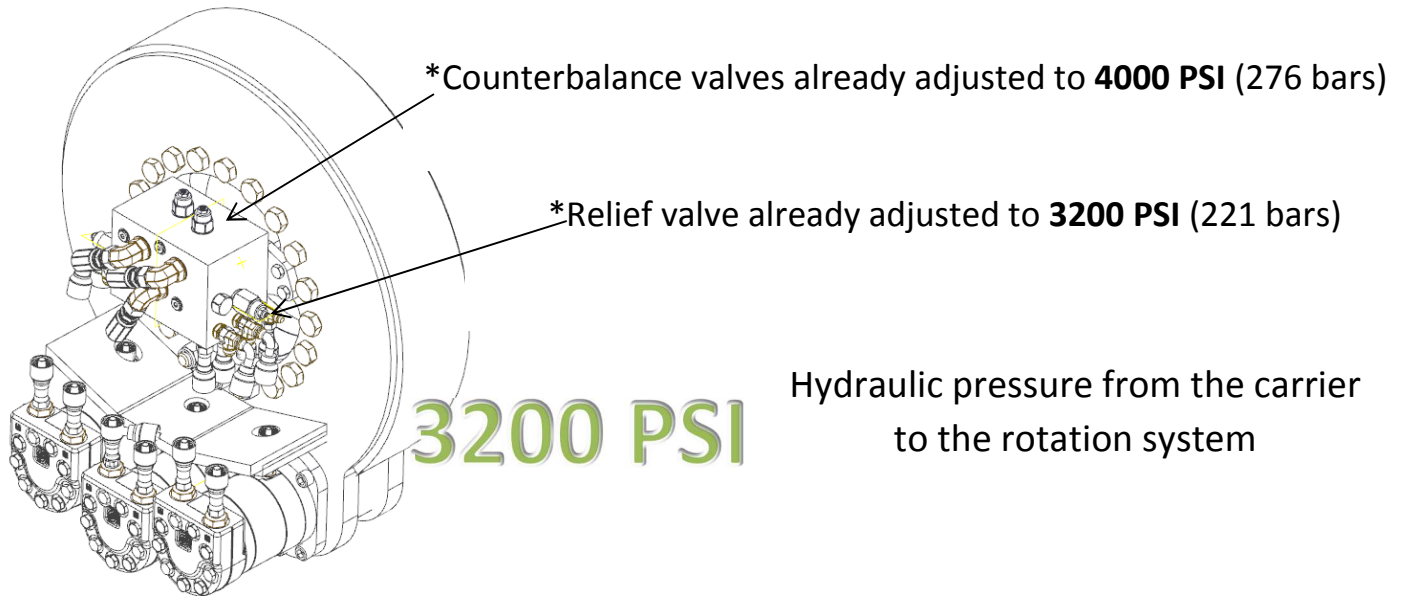


Pression hydraulique venant du porteur
vers les cylindres
des bras de retenue & des bras d'accumulateurs

3200 PSI



Hydraulic pressure adjustment.



RÉGLAGE DU "DÉBUT DE VARIATION DE LA CYLINDRÉE" DE LA SCIE SELON VOTRE PORTEUR

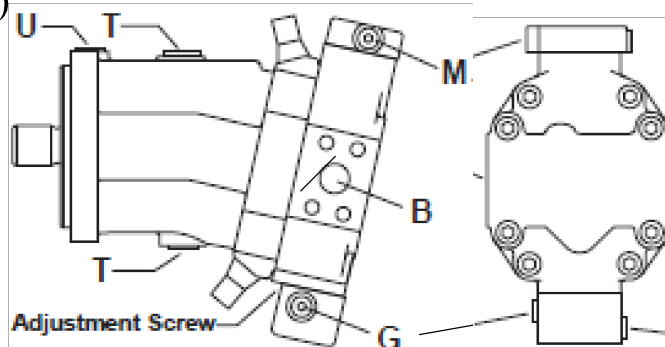
OUTILS REQUIS: -2 Manomètres (0-6000 lb/po²)
-Clé 10mm
-Clé Allen 3mm



1. La température de l'huile hydraulique doit se maintenir entre **38 - 49°C** (100-120°F)

2. Installer les manomètres 0-6000 lb/po²
-au point **G** (pression du système)
- au point **M** (variation de la cylindrée)

3. Bloquer la scie.



SÉCURITAIREMENT

4. Démarrer le moteur à plein régime(Max).


5. - Activer la révolution de la scie.

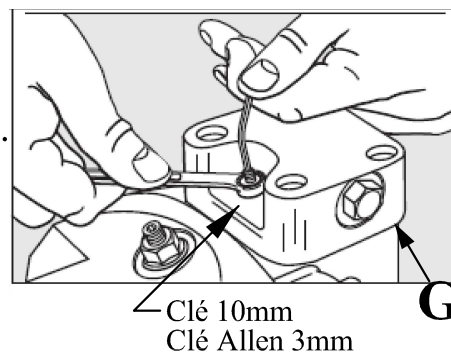
- Régler le régulateur de pression (dans le porteur) du circuit de la scie à **300 lb/po² plus bas** que sa pression maximum.
la lecture sur le manomètre **G**

6. Débloquer le contre-écrou de la vis de réglage
DÉBUT DE VARIATION DE CYLINDRÉE

Tourner la vis dans le sens  ANTI-HORAIRE jusqu'à ce que le manomètre au point **M** indique **0 lb/po²**.

Ensuite,

Tourner lentement la vis dans le sens  HORAIRE jusqu'à ce que le manomètre au point **M** passe de **0 - 1000 lb/po²**.



Pour plus de précision, répéter cette manoeuvre 2 à 3 reprises .

7. Bloquer le contre-écrou de la vis de réglage .

8. Retourner au régulateur de pression (dans le porteur) du circuit de la scie, il faut le régler de nouveau a sa **pression initiale** maximale.
Faire sûr, de **rebloquer** son contre-écrou.

Note:Toute pression d'air emprisonnée dans le carter ou dans le dispositif de controle de cylindrée du moteur, peut occasionner des difficultés de réglage. Dans ce cas, purger le carter et les orifices de pression du moteur et le laissé tourner quelques minutes avant de poursuivre toute manoeuvre de réglage.

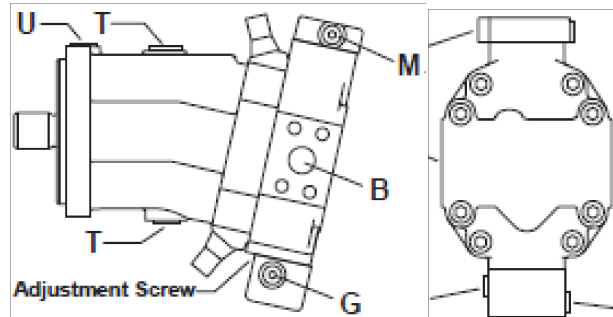
NOTE: CETTE PROCÉDURE S'APPLIQUE AU NOUVEAU MOTEUR OU RECONDITIONNÉ

SETTING THE "BEGINNING OF DISPLACEMENT VARIATION" OF THE SAW FOR YOUR CARRIER

Required tools: 2 pressure gauges (0-6000 PSI)
10 mm wrench
3 mm allen key





1. The oil temperature must be between 38°C and 49°C (100°F -120°F).
2. Attach one 0-6000 psi gauge to the test port "G" (system pressure) and the other to test port "M" (stroke variation).
3. Jam the saw blade securely so that it cannot rotate.
4. Start the carrier motor and set it to maximum speed.
5. - Activate the saw motor.



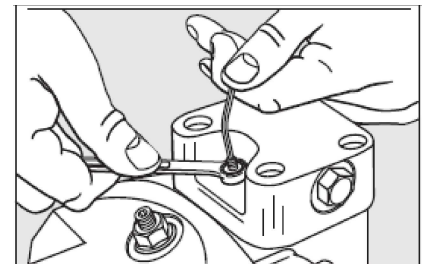
-Adjust the pressure regulator of the carrier for the saw motor circuit to 300 psi lower than the maximum pressure using the gauge at port G as a reference.

6. Unlock the "beginning of stroke" adjustment screw.

Turn the adjustment screw counter-clockwise until the pressure gauge at test port "M" reads 0 PSI.  COUNTER-CLOCKWISE

Next, slowly turn the adjustment screw clockwise until the pressure gauge at test port "M" goes from 0 to 1000 PSI.  CLOCKWISE

For more precision repeat this step two or three times



∠ 10mm Key
3mm Allen key

7. Lock the "beginning of stroke" adjusting screw.
8. Return to the pressure regulator of the carrier for the saw motor circuit. you must now readjust the **maximum initial** pressure. Make sure to lock the regulation screw locknut.

Note: Any air pressure in the casing of the "beginning of stroke" adjustment can cause setting problems. In this case, purge the casing and the motor adjustment ports and let the motor run for a couple of minutes before continuing the adjustment.setting the saw motor maximum speed

NOTE: THIS PROCEDURE APPLYS TO NEW AND/OR REBUILT MOTORS



REV.0

761 Avenue du Parc
Amos(Qc.) , J9T 4M1
Tel : (819) 732-8871
Fax : (819) 732-9667
www.gnroy.com

RÉGAGLAGE DE LA VITESSE MAX. DE LA SCIE SAW MOTOR MAX. SPEED SETTING

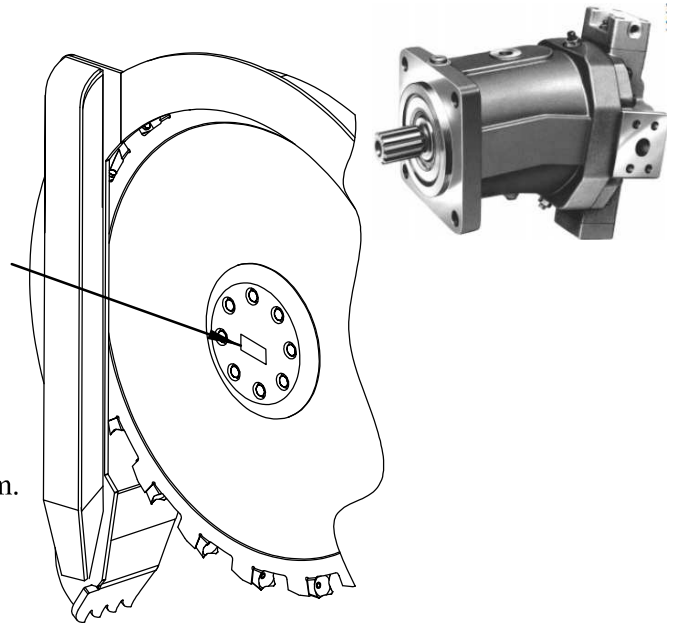
Outils requis/Required tools: -Tachymètre électronique
-Clé 19mm/wrench
-Clé Allen 6mm

1. Régler la vitesse du moteur à plein régime(Max).
2. La température de l'huile hydraulique doit se maintenir entre **38 - 49°C** (100-120°F)
3. Coucher la tête d'abattage, pour avoir un accès facile et sécuritaire au moyeu de la scie.
4. Nettoyer la surface du plateau de la scie et coller le ruban réfléchissant du tachymètre électronique.

S'assurer que: - la lame de scie, soit libre.
- le protecteur de scie, soit en place.
- **personne** ne doit être à proximité.

5. Activer la rotation de la scie, jusqu'à sa révolution Maximum. Noter la vitesse obtenue.

Quand la vitesse n'est pas conforme, $\approx 1250-1300$ RPM
-il faut l'ajuster.



1. Start the carrier motor and set it to maximum speed.
2. The oil temperature must be between 38°C and 49°C (100°F -120°F).
3. Lay the saw head down to give safe access to the saw hub.
4. Clean the surface of the saw protection plate and apply the tachometer's reflective ribbon to the plate.
Insure that: - The saw blade is free to move.
- The saw blade protector is in place.
- That no one is near the saw.
5. Activate the saw motor and wait for it to come up to maximum speed. note the speed-reading obtained with the tachometer.
If the speed is not within the range of 1250-1300 rpm it must be adjusted

Pour ajuster la vitesse :

Débloquer le contre-écrou de la vis **A**

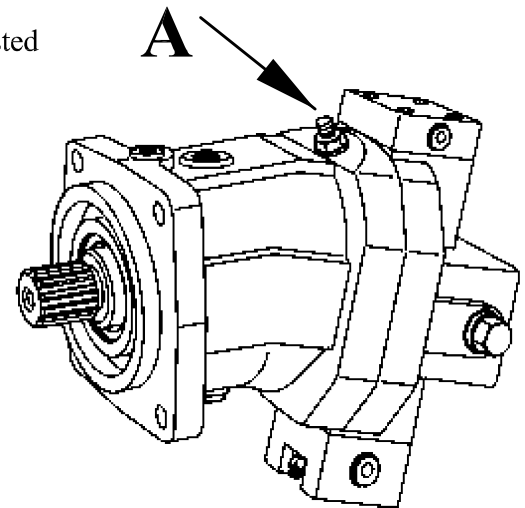
Pour: Tourner:
AUGMENTER ↻ ANTI-HORAIRE
DIMINUER ↻ HORAIRE

Dès que la vitesse requise est atteinte,
Bloquer le contre-écrou de la vis de réglage **A**

To adjust the speed:

Unlock the adjusting screw **A**
to: Increase speed turn: Counter-clockwise
 Lower speed Clockwise

When the required speed is acquired, lock the adjusting screw **A**.



Note: Cette procédure s'applique aux moteurs hydrauliques rexroth en usage sur les têtes à scie GNROY Inc.
Note: this procedure is applicable to rexroth hydraulic motors installed on gnroy sawheads.



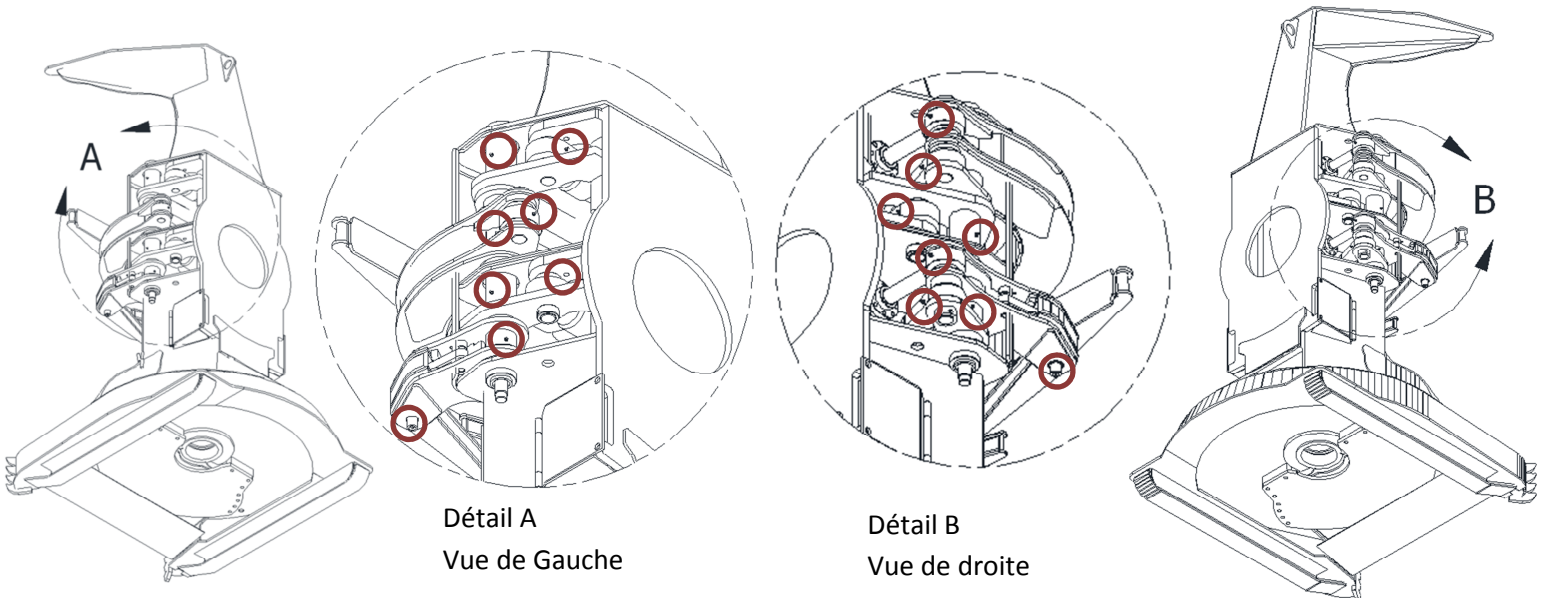
Entretien - Graissage

Afin d'augmenter la vie d'utilisation de votre tête de scie GN Roy, il est **primordiale** d'en faire l'entretien fréquemment et efficacement. Le graissage doit être fait toute les **12 heures d'operation**.

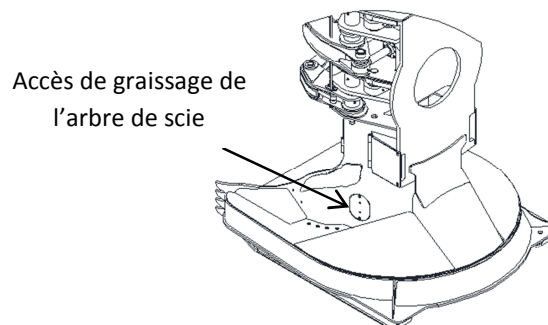
Nous recommandons la graisse **Hypertech AFG-2**.

1. Placer la tête à scie en position verticale et à l'arrêt.
2. Fermer les bras d'accumulateurs et les bras de retenue.
3. À l'aide d'un pistolet graisseur conventionnel, appliquer de la graisse à tous les points de graissage montrés ici-bas.
4. De plus, graisser l'arbre (shaft) de la scie et les *splines* du moteur de scie.

Point de graissage sur la tête à scie



Accès de graissage sur la tête à scie



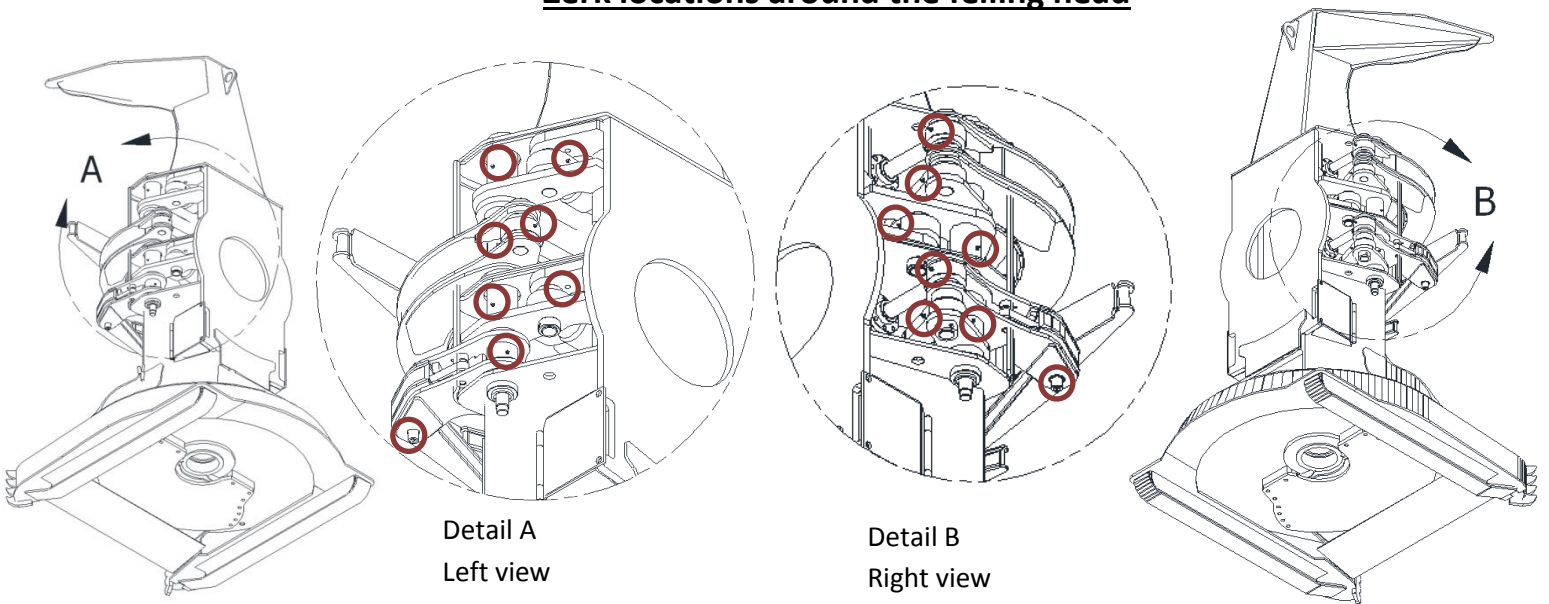


Maintenance - Lubrication

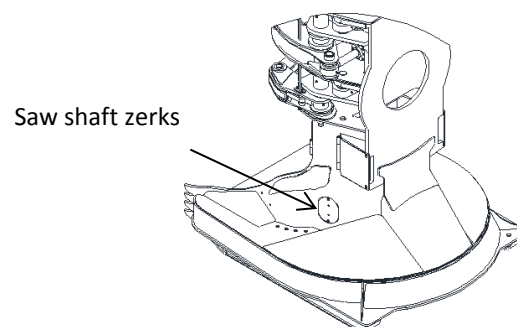
Regular maintenance is required to ensure felling head lasts longer and works better. The lubrication procedure is required every ***12 hours of service***. ***Hypertech AFG-2*** grease is recommended.

1. Position the felling head vertically and shut down all equipment.
2. Close the grab and accumulator arms.
3. Using a standard grease gun, apply grease to every location shown below.

Zerk locations around the felling head



Zerk locations for saw shaft and spline (25 shots)

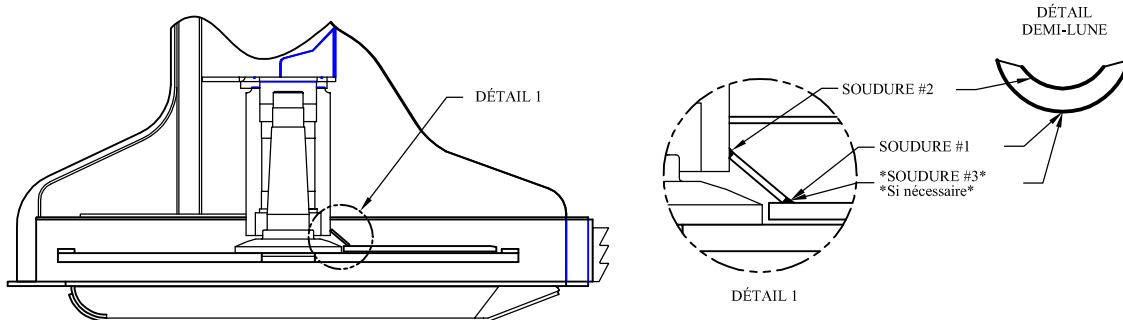


1- BOULONNER LA PLAQUE DE SOUTIEN À SA PLACE ET MESURER LE JEU ENTRE LA PLAQUE ET LA SCIE.



A. Si le jeu N'EST PAS RESPECTÉ :

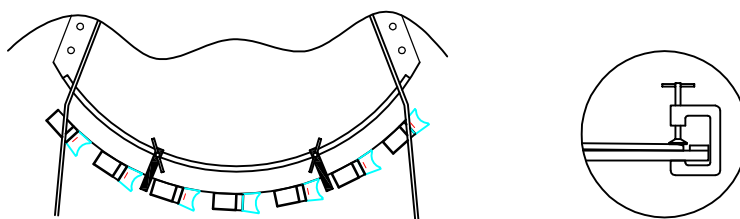
A.1 Souder la demi-lune pour faire relever la plaque de soutien en commençant par le bas (grand rayon de la demi-lune).



A.2 Si le jeu n'est toujours pas respecté, faire une autre passe de soudure sur le grand rayon de la demi-lune.

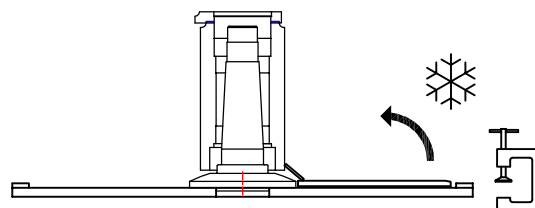
B. Si le jeu EST RESPECTÉ :

B.1 Utiliser 2 serres en "C" pour accoter la plaque de soutien sur la scie.

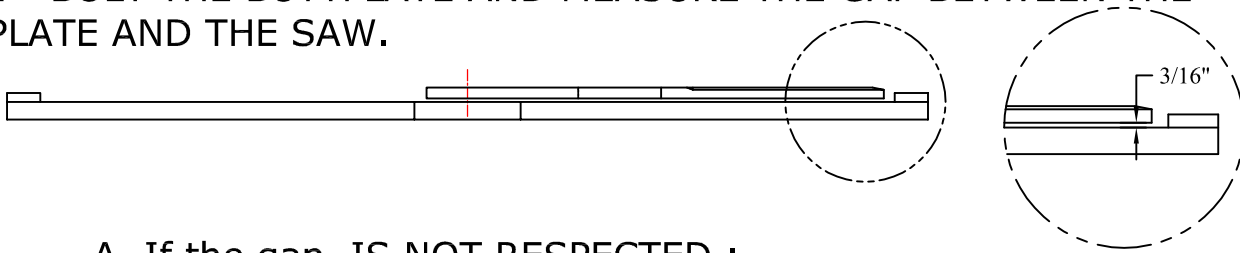


B.2 Souder la demi-lune comme dans l'étape A.1. Attendre que ça refroidisse.

B.3 Une fois refroidie, enlever les serres et la plaque reprendra sa place initiale.

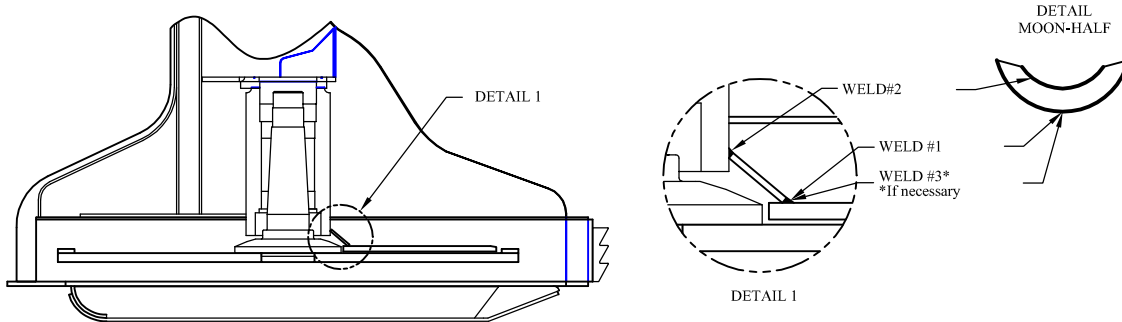


1- BOLT THE BUTTPLATE AND MEASURE THE GAP BETWEEN THE PLATE AND THE SAW.



A. If the gap IS NOT RESPECTED :

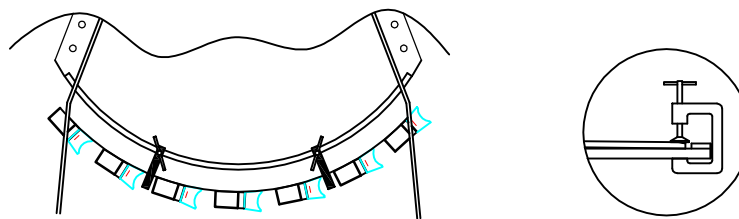
A.1 Weld the moon-half to lift the buttplate. Start with the bottom section.



A.2 If the gap is still not respected, make an other weld on the bottom section of the moon-half.

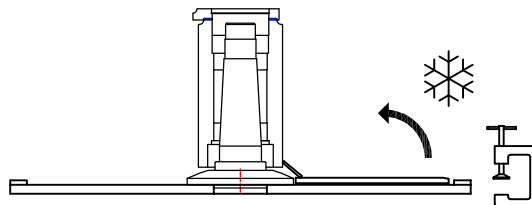
B. If the gap IS RESPECTED:

B.1 Use 2 "C" clamps to lean the buttplate on the saw.



B.2 Weld the moon-half like in A.1. step. Wait to let the material cool.

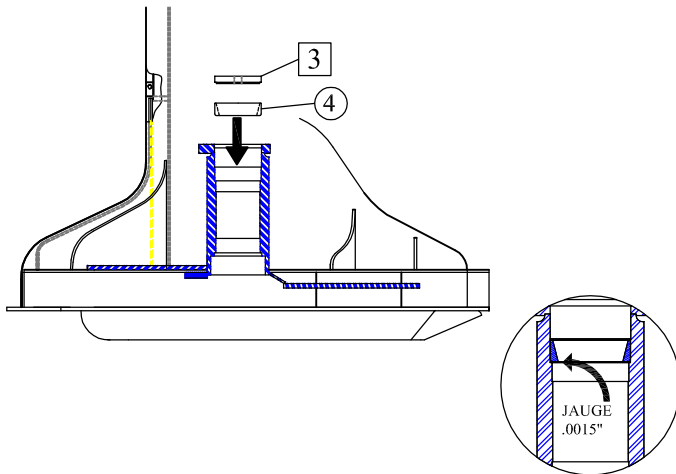
B.3 When the material is cool, remove the clamps and the plate will take its initial place.



INSTALLATION DE L'ARBRE D'ENTRAÎNEMENT

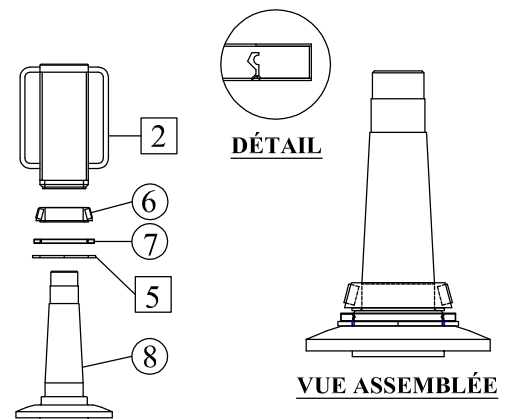
EN POSITION DEBOUT

- 1- Nettoyer la cage de scie afin d'enlever toutes impuretés et vérifier si les graisseurs fonctionnent bien en y injectant quelques coups de graisse.
- 2- Insérer la cuvette #4 dans la cage de scie. Pour ce faire, prendre l'outil #3 et l'appuyer sur la cuvette. Pousser à l'aide d'un cric.
- 3- S'assurer que la cuvette #4 soit bien appuyée sur l'épaulement. Vérifier avec une jauge de 0.0015" (la jauge ne doit pas entrer).



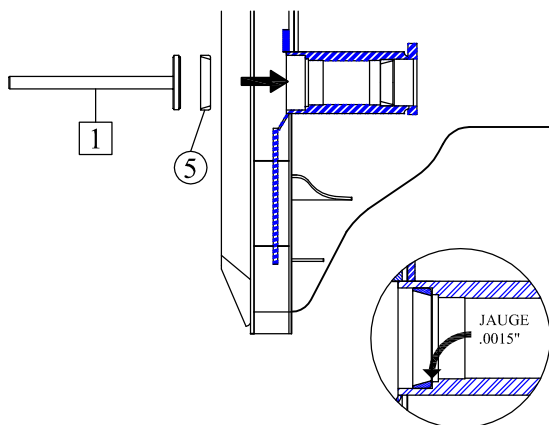
À CÔTÉ

- 6- Coller les deux demi-lunes qui composent l'outil #5 avec du ruban adhésif afin de former un anneau.
- 7- Insérer l'outil #5 autour de l'arbre #8 jusqu'à ce qu'il s'appuie sur le dernier épaulement de l'arbre.
- 8- Insérer le joint #7 et l'appuyer sur l'outil #5. S'assurer que l'ouverture du joint soit orientée vers le haut. Voir détails.
- 9- Appuyer le roulement #6 sur l'épaulement de l'arbre prévu à cet effet. Pour ce faire, utiliser l'outil #2



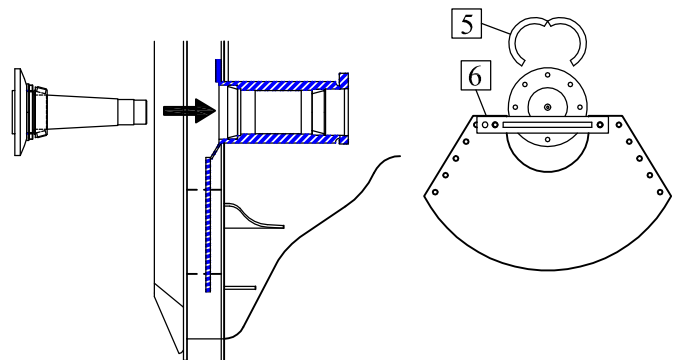
EN POSITION COUCHÉE

- 4- Insérer la cuvette #5 dans la cage de scie. Pour ce faire, prendre l'outil #1 et l'appuyer sur la cuvette. Pousser avec une masse.
- 5- S'assurer que la cuvette #5 soit bien appuyée sur l'épaulement. Vérifier avec une jauge de 0.0015" (la jauge ne doit pas entrer).



EN POSITION COUCHÉE

- 10- Appliquer deux tubes de graisse sur et à l'intérieur de la cuvette #5.
- 11- Dévisser les deux premiers boulons, près de la cage.
- 12- Entrer l'arbre #8 dans la cage jusqu'à ce que le joint #7, soit à la hauteur de la cage de scie. Appuyer et maintenir en position avec l'outil #6. Fixer l'outil en utilisant les boulons fournis.
- 13- Desserrer un peu l'arbre pour donner un petit jeu d'environ 1/16".
- 14- Enlever le ruban adhésif sur l'outil #5, afin de retirer les demi-lunes.



LÉGENDE

- ① #de pièces
- 1 #d'outils

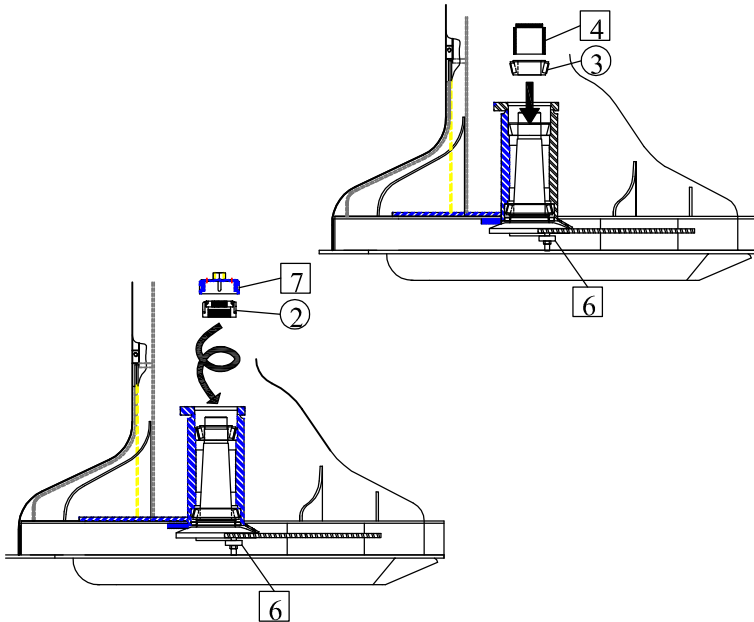
REV.0

761 Avenue du Parc
Amos(Qc.), J9T 4M1
Tel : (819) 732-8871
Fax : (819) 732-9667
www.gnroy.com

INSTALLATION DE L'ARBRE D'ENTRAÎNEMENT (SUITE)

EN POSITION DEBOUT

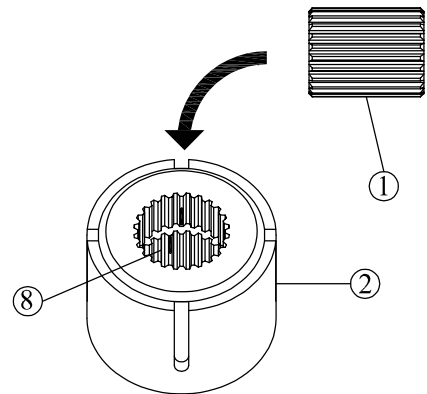
- 15- Appliquer un tube de graisse sur et à l'intérieur de la cuvette#4.
 16- Entrer le petit roulement#3 à l'aide de l'outil#4. Pour ce faire, pousser à l'aide d'un cric pour qu'il soit bien épaulé dans la pièce#4.
****NE PAS UTILISER L'ÉCROU#2 POUR POUSSER LE ROULEMENT.**
 17- Visser l'écrou #2 SANS TROP SERRER sur l'arbre#8 à l'aide de l'outil#7. Utiliser une clé 1 7/8".



EN POSITION DEBOUT

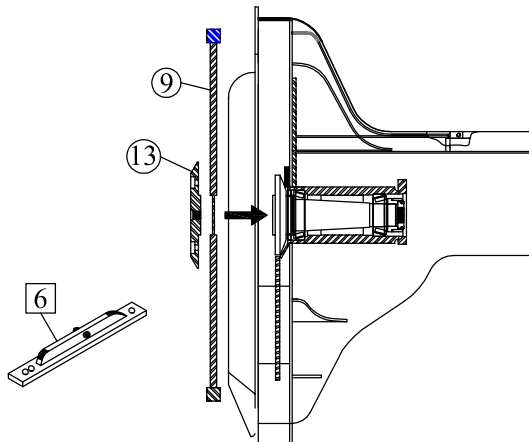
- 21- Faire deux marques vis-à-vis sur une dent de l'arbre #8 et une dent de l'écrou #2.
 22- Serrer dent par dent l'écrou #2 afin d'éliminer le jeu de la lame de scie. Vérifier entre chaque serrage si le jeu est éliminé, car **il ne faut pas écraser les roulements.** Pour vérifier, balancer la scie attentivement de haut en bas pour sentir le jeu.
 23- Barrer le tout avec l'arbre #1 en l'insérant dans les cannelures de l'arbre #8 et de l'écrou #2. Si les cannelures n'arrivent pas vis-à-vis, serrer jusqu'à la prochaine dent.

N.B. Si l'écrou est trop serré, il est important de le dévisser et de POUSSER avec un cric sur l'arbre afin de débloquer les roulements. Sinon, ils seront serrés sur l'arbre et surchaufferont. Ensuite, recommencer l'ajustement.



EN POSITION COUCHÉE

- 18- Retirer l'outil#6 et remettre les boulons à leurs endroits respectifs.
 19- Installer la scie#9 sans ses dents. S'assurer qu'elle soit bien appuyée sur l'épaulement de l'arbre#8.
 20- Bloquer la scie avec la pièce#13 et les boulons#14.



APRÈS AJUSTEMENT ET EN FONCTIONNEMENT

- 24- Injecter 50 coups de graisse dans chacun des graisseurs de la cage de scie pour lubrifier les roulements.
 25- Pour lubrifier les cannelures de la pièce #13, soulever le moteur de scie et graisser à la main.

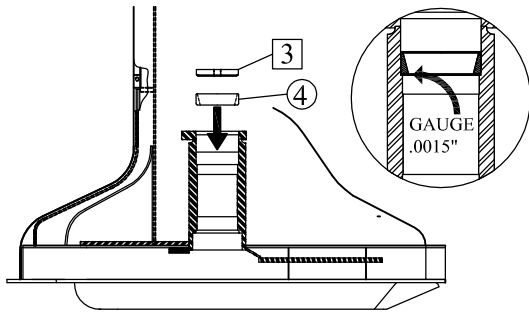
**** NE PLUS UTILISER L'ALOMÈTRE AU CENTRE DE L'ARBRE DE SCIE CAR CELA POURRAIT ENTRAÎNER LE BRIS DU MOTEUR DE SCIE!**

LÉGENDE

- ① #de pièces
- ① #d'outils

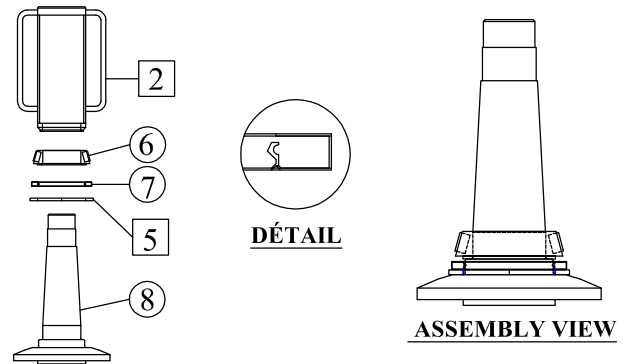
IN STANDING POSITION

- 1- Clean the saw shaft casing to remove all dirt and apply grease to all grease fittings, to check if they're all working.
- 2- Insert the #4 bearing cup in the saw shaft casing with the #3 tool. Lean the tool against the bearing cup and push with the help of a jack.
- 3- Make sure that the #4 bearing cup is well seated on the retaining seat. To check, use a 0.0015" filler gauge (The gauge must not enter).



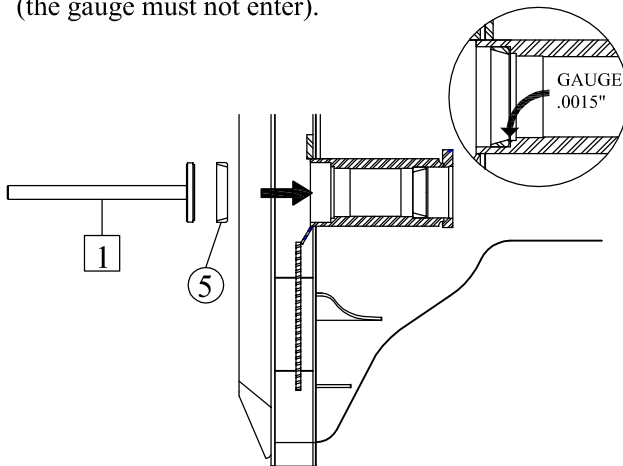
ON THE SIDE

- 6- With adhesive tape, Stick together the two moon-halves of the #5 tool to form a ring.
- 7- Insert the #5 tool around the saw shaft #8 until it rests on the last retaining seat of the shaft.
- 8- Insert the #7 seal and have it rest against the #5 tool. Be sure that the seal opening is facing up. See details.
- 9- Use the #2 tool to press the #6 bearing on the retaining seat of the shaft.



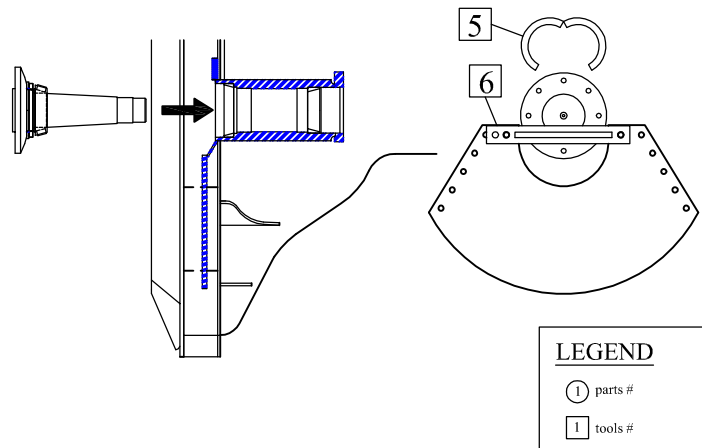
IN LAID POSITION

- 4- Insert the #5 bearing cup into the saw shaft casing with the #1 tool. Lean the tool against the bearing cup and gently tap on it with a sledge hammer.
- 5- Be sure that the bearing cup is well seated against the retaining seat. To check, use a 0.0015" filler gauge (the gauge must not enter).



IN LAID POSITION

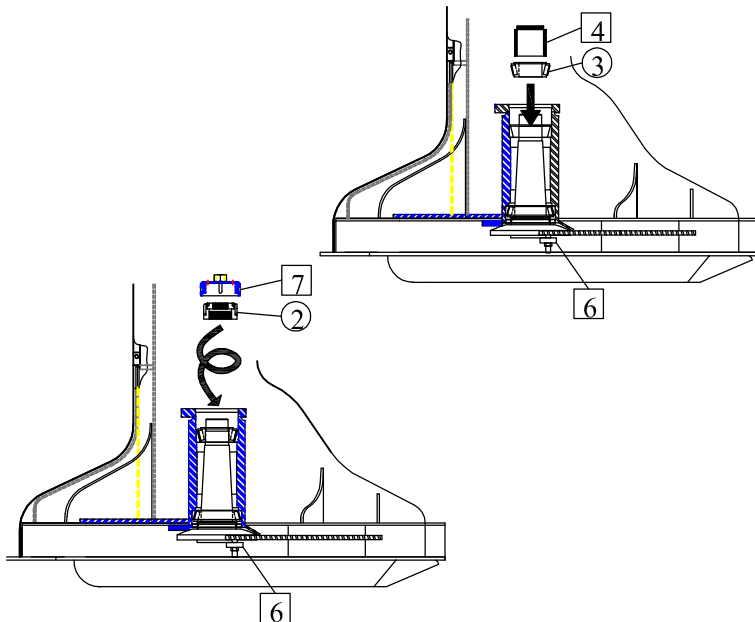
- 10- Apply two grease tubes on and within the bearing cup.
- 11- Unscrew the two first bolts near of the saw shaft casing.
- 12- Insert the #8 saw shaft into the saw shaft casing until the #7 seal is at the same level as the saw shaft casing. fit and secure with the #6 tool. Use the supplied bolts to secure the tool.
- 13- Loosen the saw shaft a little to give a free play of about 1/16".
- 14- Remove the adhesive tape on the #5 tool to separate the two moon-halves.



INSTALLATION DE L'ARBRE D'ENTRAÎNEMENT (SUITE)

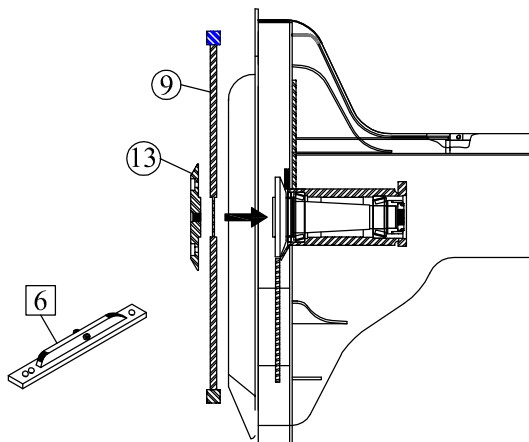
EN POSITION DEBOUT

- 15- Appliquer un tube de graisse sur et à l'intérieur de la cuvette#4.
16- Entrer le petit roulement#3 à l'aide de l'outil#4. Pour ce faire, pousser à l'aide d'un cric pour qu'il soit bien épaulé dans la pièce#4.
****NE PAS UTILISER L'ÉCROU#2 POUR POUSSER LE ROULEMENT.**
17- Visser l'écrou #2 SANS TROP SERRER sur l'arbre#8 à l'aide de l'outil#7. Utiliser une clé 1 7/8".



EN POSITION COUCHÉE

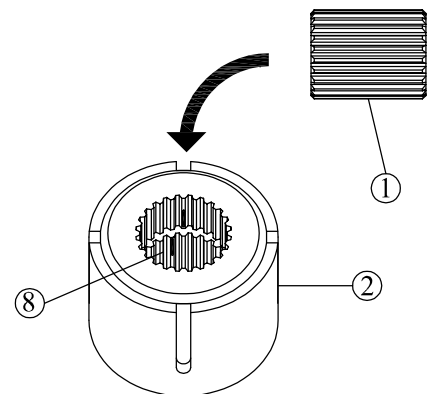
- 18- Retirer l'outil#6 et remettre les boulons à leurs endroits respectifs.
19- Installer la scie#9 sans ses dents. S'assurer qu'elle soit bien appuyée sur l'épaulement de l'arbre#8.
20- Bloquer la scie avec la pièce#13 et les boulons#14.



EN POSITION DEBOUT

- 21- Faire deux marques vis-à-vis sur une dent de l'arbre #8 et une dent de l'écrou #2.
22- Serrer dent par dent l'écrou #2 afin d'éliminer le jeu de la lame de scie. Vérifier entre chaque serrage si le jeu est éliminé, car **il ne faut pas écraser les roulements.** Pour vérifier, balancer la scie attentivement de haut en bas pour sentir le jeu.
23- Barrer le tout avec l'arbre #1 en l'insérant dans les cannelures de l'arbre #8 et de l'écrou #2. Si les cannelures n'arrivent pas vis-à-vis, serrer jusqu'à la prochaine dent.

N.B. Si l'écrou est trop serré, il est important de le dévisser et de POUSSER avec un cric sur l'arbre afin de débloquer les roulements. Sinon, ils seront serrés sur l'arbre et surchaufferont. Ensuite, recommencer l'ajustement.



APRÈS AJUSTEMENT ET EN FONCTIONNEMENT

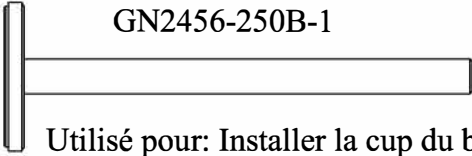

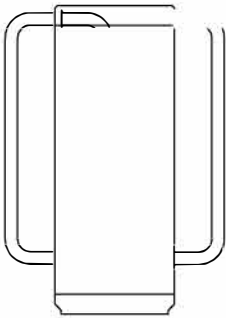
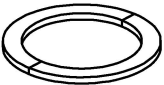
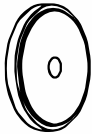
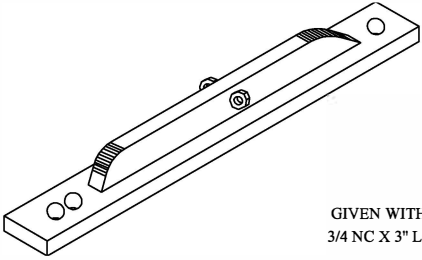
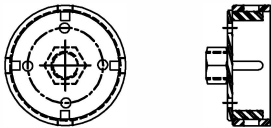
- 24- Injecter 50 coups de graisse dans chacun des graisseurs de la cage de scie pour lubrifier les roulements.
25- Pour lubrifier les cannelures de la pièce #13, soulever le moteur de scie et graisser à la main.

**** NE PLUS UTILISER L'ALOMÈTRE AU CENTRE DE L'ARBRE DE SCIE CAR CELA POURRAIT ENTRAÎNER LE BRIS DU MOTEUR DE SCIE!**

LÉGENDE

- ① #de pièces
① #d'outils

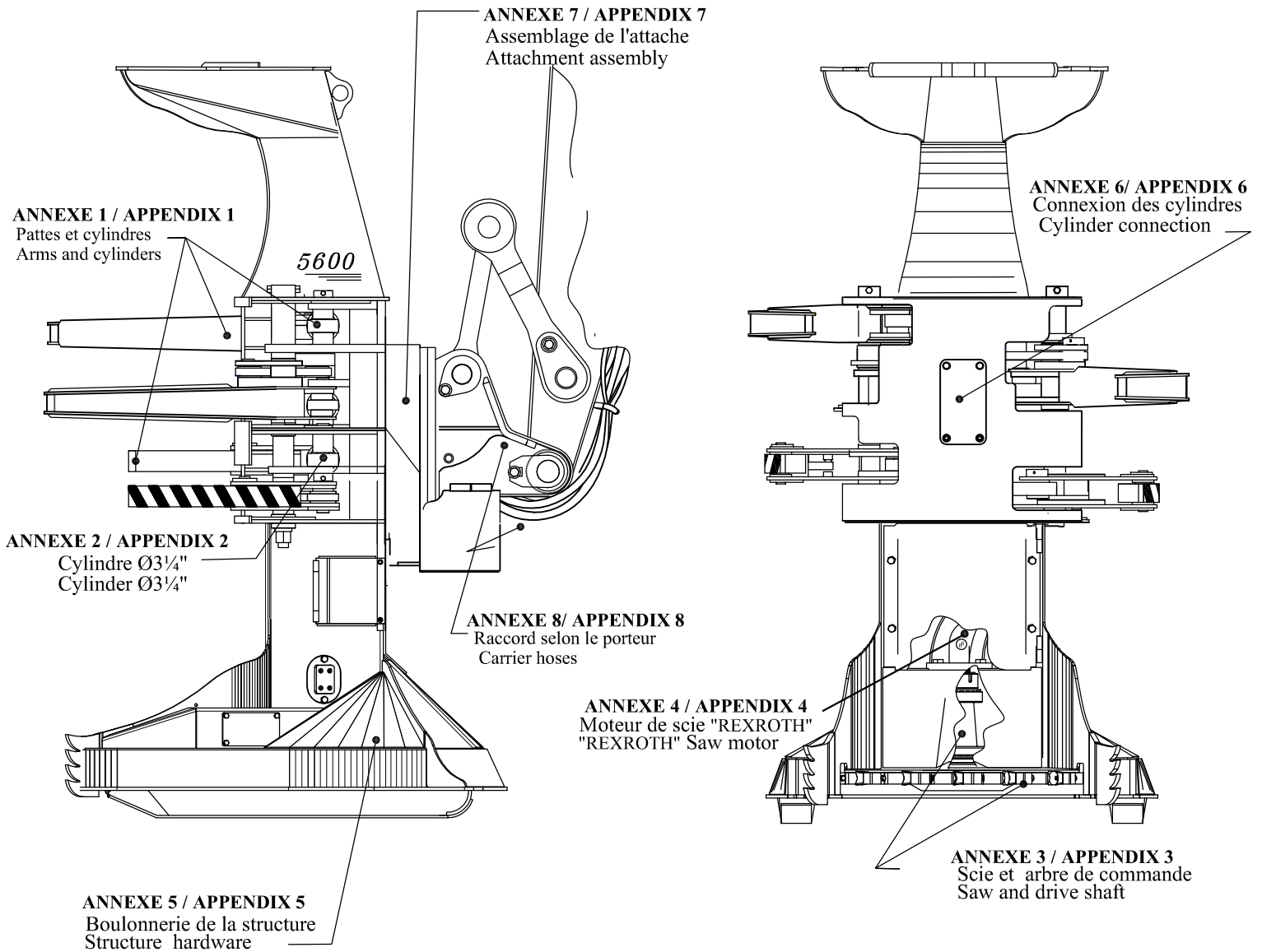
INSTALLATION DE L'ARBRE D'ENTRAÎNEMENT / SAW SHAFT INSTALLATION
OUTILS RECOMMANDÉS / RECOMMENDED TOOLS

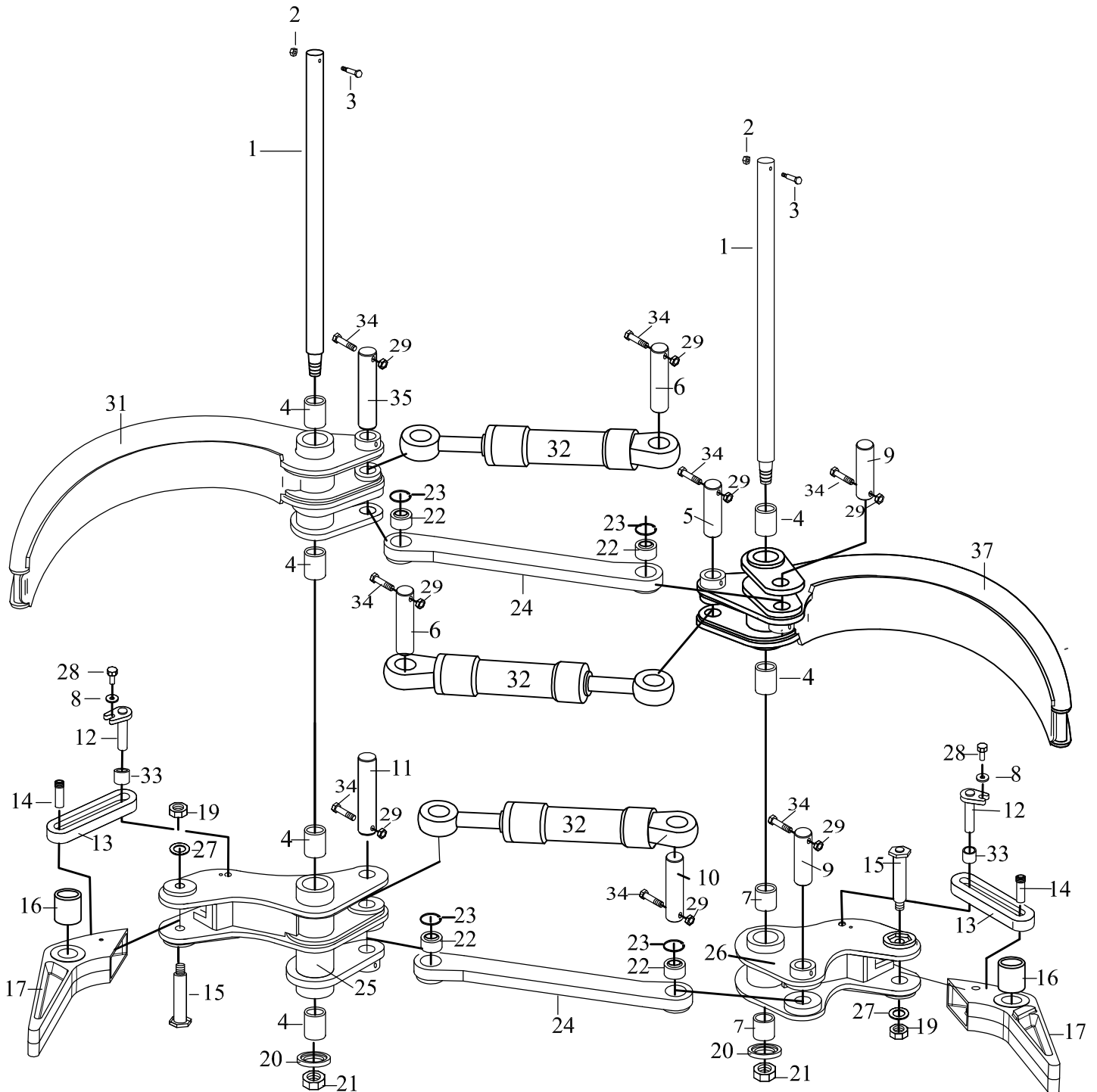
<p>#1</p> <p>GN2456-250B-1</p>  <p>Utilisé pour: Installer la cup du bas Used to: Install the bottom cup</p>	<p>#4</p> <p>GN2456-250B-4</p>  <p>Utilisé pour: Installer le roulement du haut Used to: Install the top bearing</p>
<p>#2</p> <p>GN2456-250B-2</p>  <p>Utilisé pour: Installer le roulement du bas Used to: Install the bottom bearing</p>	<p>#5</p> <p>GN2456-250B-5</p>  <p>Utilisé pour: Installer le joint torique Used to: Install the seal</p>
<p>#3</p> <p>GN2456-250B-3</p>  <p>Utilisé pour: Installer la cup du haut Used to: Install the top cup</p>	<p>#6</p> <p>GN2456-250B-6</p>  <p>GIVEN WITH 2 BOLTS 3/4 NC X 3" LONG</p> <p>Utilisé pour: Retenir l'arbre de scie Used to: Hold the saw shaft</p>
<p>#7</p> <p>GN2456-003B</p>  <p>Utilisé pour: Barrer l'arbre de scie Used to: Lock the saw shaft</p>	



MODÈLE GN5600

TÊTE À SCIE CIRCULAIRE/ SAW HEAD





VERSION HD= #5090 ET + #15 EST INVERSÉ COMME ILLUSTRÉ
HD VERSION = # 5090 AND + # 15 IS REVESED AS ILLUSTRATED

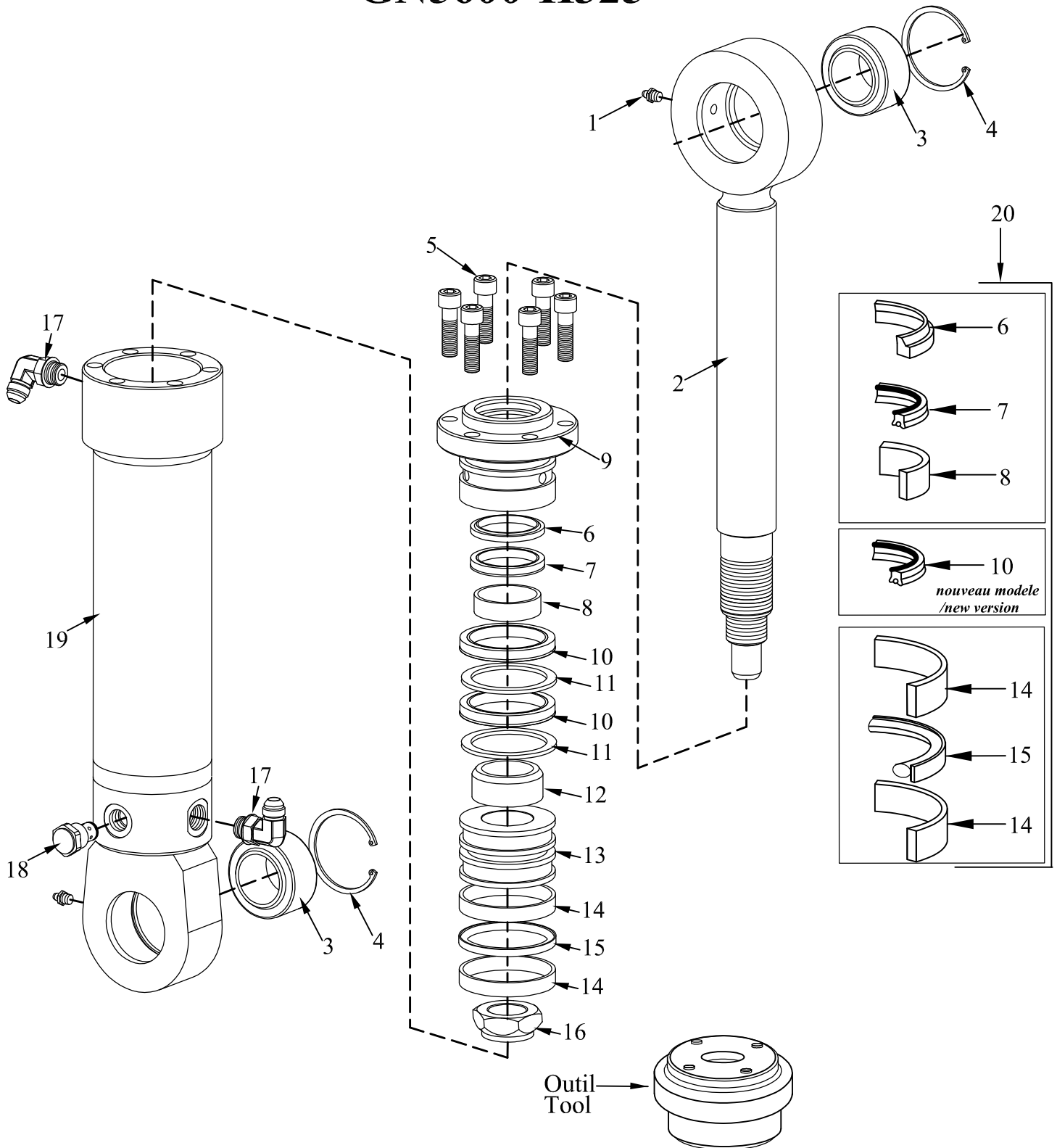
REV.3



761 Avenue du Parc
Amos(Qc.), J9T 4M1
Tel : (819) 732-8871
Fax : (819) 732-9667
www.gnroy.com

ITEM	# DE PIÈCE	DESCRIPTION	QTÉ
1	GN2456-013B	CHEVILLE BARRÉE / LOCKED PIN(INCL.#2,3,20,21)	2
2	NSLN0110-81	ÉCROU AUTOBLOQUANT NYLON /NYLON LOCKNUT 5/8UNC.Gr8	2
3	BS0110-810408	BOULON HEX. / HEX BOLT 5/8UNC X 4½lg. Gr8	2
4	GN2456-017B-1	COUSSINET / BUSHING	6
5	GN5600-P031G	CHEVILLE BARRÉE / LOCKED PIN	1
6	GN5600-P008	CHEVILLE BARRÉE / LOCKED PIN	2
7	GN5300-C017	COUSSINET / BUSHING	2
8	RPZN-L9-06	RONDELLE PLATE ZINC / WASHER ZINC L9 3/8	2
9	GN5600-P026G	CHEVILLE BARRÉE / LOCKED PIN	2
10	PB28-0710	CHEVILLE BARRÉE / LOCKED PIN	1
11	PB28-1003	CHEVILLE BARRÉE / LOCKED PIN	1
12	GN 2456-019B	CHEVILLE / PIN	2
13	GN2456-008B	ÉLASTIQUE D'ACCUMULATEUR / ELASTIC RUBBER	2
14	TS61-DA03 00	CHEVILLE FILTÉ / THREAD PIN	2
15	GN2456-004B-1	CHEVILLE / PIN (INCL.#19,27)	2
16	GN2456-162B-1	COUSSINET / BUSHING	2
17	GN2252-020C-M1	DOIGT D'ACCUMULATEUR MOULÉ (INCL#16)/CAST IRON ACCUMULATOR FINGER(INCL#16)	2
19	NSLS0120-82	ECROU AUTO-BLOQUANT STOVER/ STOVER LOCKNUT 1¼UNF.Gr8	2
20	GN2456-022B	RONDELLE PLATE / WASHER	2
21	NSLN0124-82	ÉCROU AUTOBLOQUANT NYLON / NYLON LOCKNUT 1¼UNF.Gr8	2
22	GN2456-024B	ROTULE / SPHERICAL BEARING	4
23	GN2456-025B	BAGUE DE RETENUE / SNAP RING	4
24	GN2456-009B	BRAS TRANSVERSAL (INCL.#22,23) / TRANSVERSAL ARM(INCL.#22,23)	2
25	GN5600-026D-HD	SUPPORT DU DOIGT D'ACCUMULATEUR- HD DROIT(INCL.#4) / RIGHT ACCUMULATOR FINGER SUPPORT HD (INCL.#4)	1
26	GN5600-026G-HD	SUPPORT DU DOIGT D'ACCUMULATEUR HD GAUCHE(INCL.#7) / LEFT ACCUMULATOR FINGER SUPPORT- HD (INCL.#7)	1
27	RPZ-F436-20	RONDELLE PLATE ZINC / WASHER ZINC F436 1¼	2
28	BS0106-810100	BOULON HEX. / HEX BOLT 3/8UNC X 1"lg. Gr8	2
29	NSLN0110-81	ÉCROU AUTOBLOQUANT NYLON / NYLON LOCKNUT 1/2UNC.Gr8	8
31	GN5600-031D-HD	BRAS DE RETENUE DROIT HD (INCL.#4)/ RIGHT HOLDING HD ARM (INCL.#4)	1
32	GN5600-H325	CYLINDRE ASSEMBLÉ / CYLINDER ASSEMBLY	3
33	GN 2456-019B-1	COUSSINET / BUSHING	2
34	BS0108-810304	BOULON HEX. / HEX BOLT 1/2UNC X 3¼lg. Gr8	8
35	GN5600-P031D	CHEVILLE BARRÉE / LOCKED PIN	1
37	GN5600-031G-HD	BRAS DE RETENUE GAUCHE HD (INCL.#4)/ LEFT HOLDING HD ARM (INCL.#4)	1

GN5600-H325



REV.1



761 Avenue du Parc
Amos(Qc.), J9T 4M1
Tel : (819) 732-8871
Fax : (819) 732-9667
www.gnroy.com

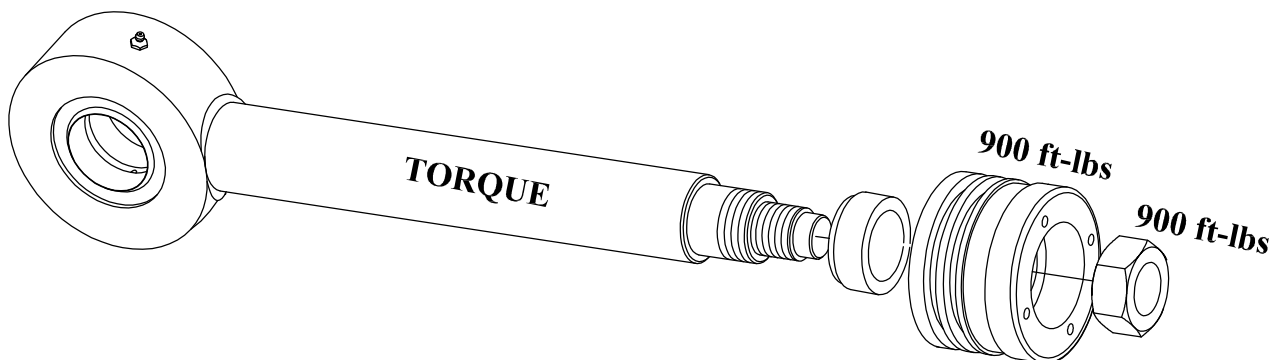
GN5600-H325

ITEM	# PIÈCE GN	DESCRIPTIONS	QTÉ
1	GF-610	EMBOUT DE GRAISSAGE DROIT 1/8-NPT / GREASE FITTING STRAIGHT	2
2	GN5600-H326	MAIN ET TIGE DU CYLINDRE / CYLINDER HAND AND ROD (INCL.#1,3,4)	1
3	GN2456-024B	ROTULE / SPHERICAL-BALL- JOINT	2
4	GN2456-025B	BAGUE DE RETENUE / SNAP-RING	2
5	BS0308-820108	BOULON SHCS / BOLT SHCS 1/2UNF X 1½ lg.Gr.8	6
6	GN5600-H325-S	JOIN RACLEUR / WIPER	1
7	GN5600-H325-S	JOINT EN "U" / U SEAL	1
8	GN5600-H325-S	ANNEAU D'USURE / WEAR RING	1
9	GN5600-H329	TÊTE DU CYLINDRE / CYLINDER HEAD	1
10	GN5600-H325-S	POLYPACK <i>nouveau modele /new version</i>	1
12	GN5600-H327	ESPACEUR/ SPACER	1
13	GN5600-H328	PISTON FILTÉ / THREADED PISTON	1
14	GN5600-H325-S	ANNEAU D'USURE / WEAR RING	2
15	GN5600-H325-S	JOINT DU PISTON / PISTON SEAL	1
16	GN5600-B326	ECROU AUTO-BLOQUANT NYLON/ NYLON LOCKNUT 1-3/8UNF	1
17	AE-0811-0831	COUDE /ELBOW 90°-8 JIC M / 8 ORB M	2
18	GN2456-108B	CLAPET ANTI-RETOUR / CHECK VALVE	1
19	GN5600-H330	TUBE COMPLET / COMPLETE TUBE (INCL.#1,3,4,18)	1
20	GN5600-H325-S	ENSEMBLE DE JOINTS D'ÉTANCHÉITÉ / SEAL KIT (INCL. #6,7,8,9,11,12,13,15,17)	1

Outil GN5600-O325-1

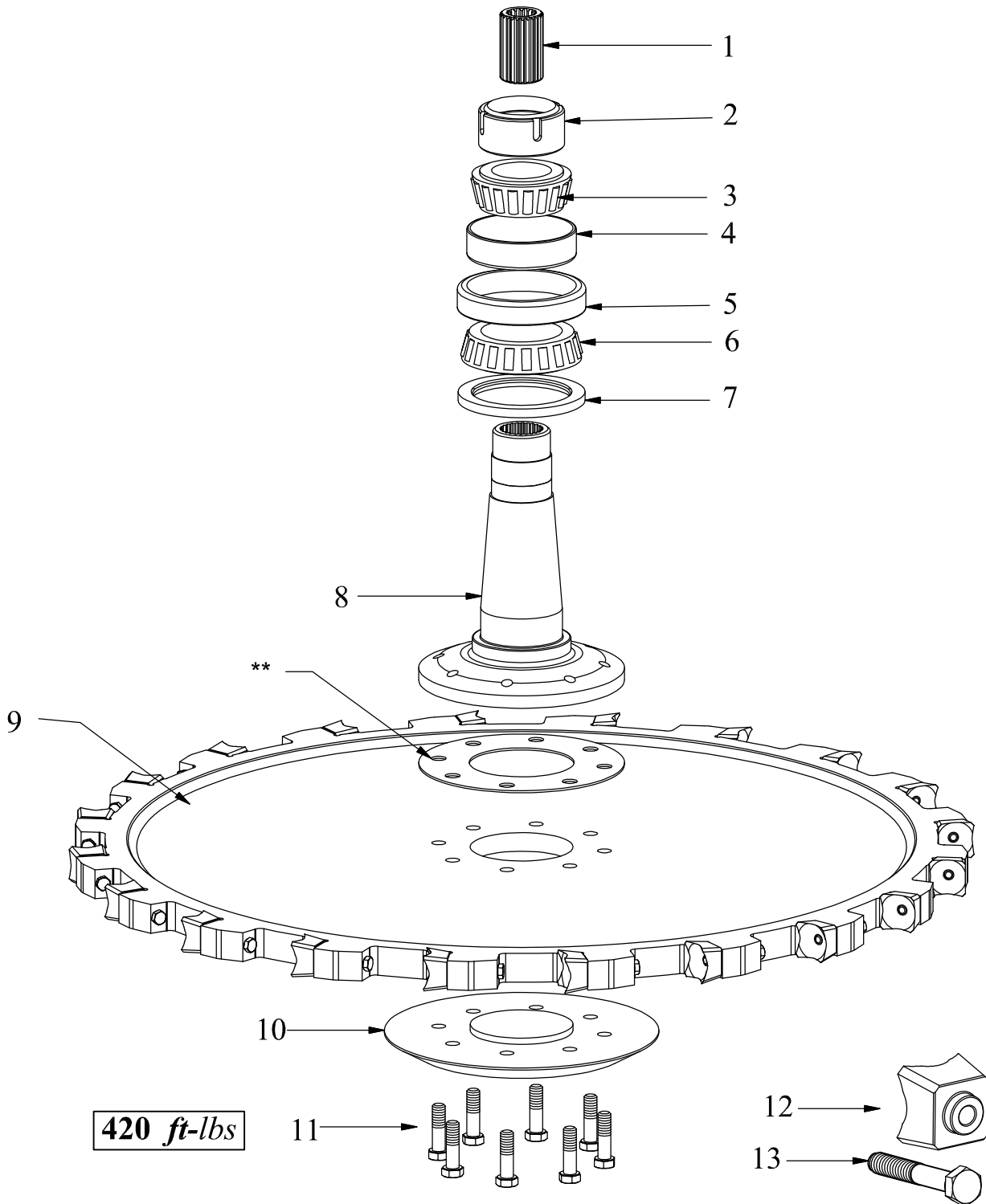
OUTIL POUR LE PISTON / PISTON BOX TOOL

**



LM56GN-22HB1L

ANCIEN GN5600-S56-B1



REV.0



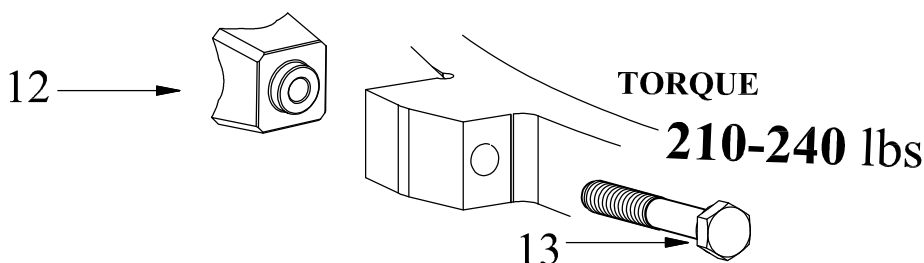
761 Avenue du Parc
Amos(Qc.) , J9T 4M1
Tel : (819) 732-8871
Fax : (819) 732-9667
www.gnroy.com

LM56GN-22HB1L ANCIEN GN5600-S56-B1

ITEM	# DE PIÈCE	DESCRIPTION	QTÉ
1	GN2456-046B	ACCOUPLLEMENT A CANNELURES EXT./INT/ SPLINE UNION OUTSIDE /INSIDE	1
2	GN2456-001B	ÉCROU DE L'ARBRE DE COMMANDE / DRIVING SHAFT'S NUT	1
3	GN2456-047B	ROULEMENT CÔNIQUE DU HAUT / UPPER BEARING	1
4	GN2456-048B	CUVETTE DE ROULEMENT DU HAUT / UPPER BEARING CUP	1
5	GN2456-049B	CUVETTE DE ROULEMENT DU BAS / LOWER BEARING CUP	1
6	GN2456-050B	ROULEMENT CÔNIQUE DU BAS / LOWER BEARING	1
7	GN2456-051B	JOINT D'ÉTANCHÉITÉ / SEAL	1
8	GN2456-002B-C	ARBRE DE COMMANDE (INCLUS #1-2) / DRIVING SHAFT (INCLUDES #1-2)	1
9	LM56GN-22HB1L	SCIE MACHINÉE (monopièce) / SAW MACHINED (one-piece)	1
10	GN2456-052B	PLATEAU DE SCIE / SAW PLATE	1
11	BS0112-820212	BOULON HEX./ BOLT HEX. 3/4UNFx2¾Lg.Gr.8	8
12	DSB1CNC DSB1DNC	DENTS DE SCIE / SAW TEETH GN CONCAVE STYLE C DENTS DE SCIE / SAW TEETH GN BEAVER STYLE D	22
13	BS0110-810308	BOULON HEX./ BOLT HEX. 5/8UNCx3½Lg.Gr.8	22
*****OPTIONNEL /OPTIONAL*****			
**	GN2456-054B	ESPACEUR DE PLAQUE PROTECTRICE /PROTETOR PLATE SPACER 1/8"EP	
	GN2456-054B-1	ESPACEUR DE PLAQUE PROTECTRICE /PROTETOR PLATE SPACER 3/16"EP	
	GN456-054B-2	ESPACEUR DE PLAQUE PROTECTRICE /PROTETOR PLATE SPACER 1/16"EP	

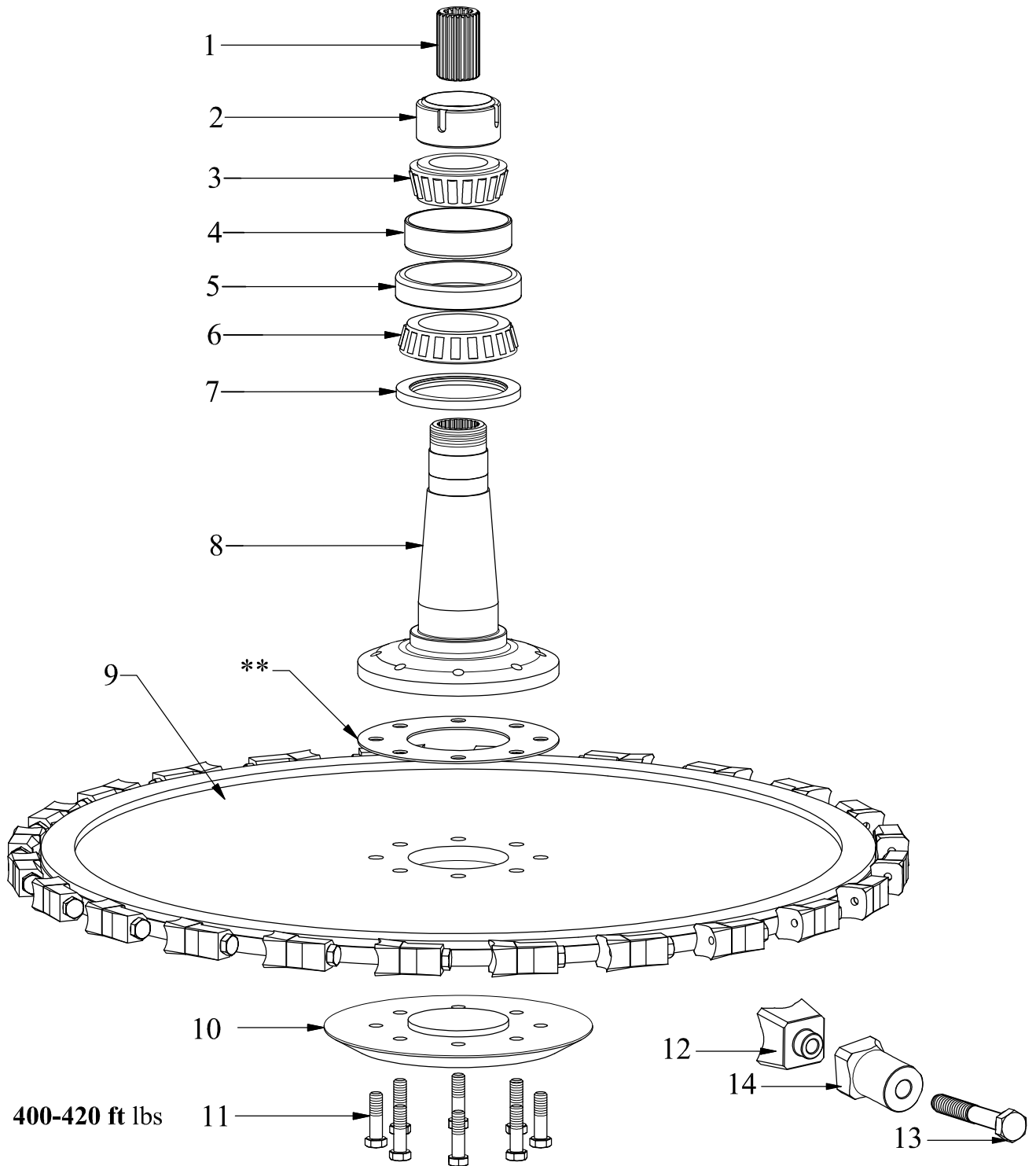
* Les numéros 9-11-12-13, peuvent varier selon vos preference.

* Numbers 9-11-12-13, may vary according to your preference.



LS56GN-24HRB1L

ANCIEN GN5600-SS3-B1



REV.0



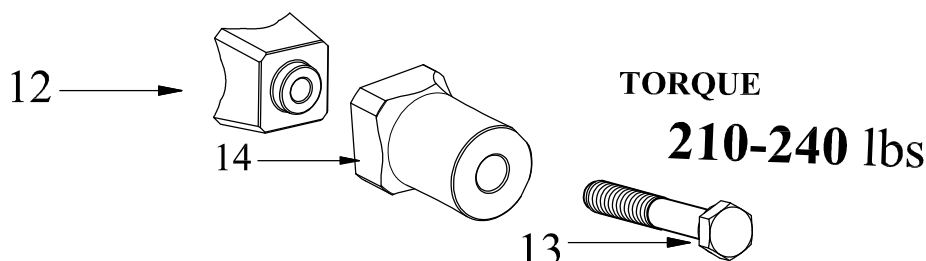
761 Avenue du Parc
Amos(Qc.), J9T 4M1
Tel : (819) 732-8871
Fax : (819) 732-9667
www.gnroy.com

LS56GN-24HRB1L ANCIEN GN5600-SS3-B1

ITEM	# DE PIÈCE	DESCRIPTION	QTÉ
1	GN2456-046B	ACCOUPLLEMENT A CANNELURES EXT./INT/ SPLINE UNION OUTSIDE /INSIDE	1
2	GN2456-001B	ÉCROU DE L'ARBRE DE COMMANDE / DRIVING SHAFT'S NUT	1
3	GN2456-047B	ROULEMENT CÔNIQUE DU HAUT / UPPER BEARING	1
4	GN2456-048B	CUVETTE DE ROULEMENT DU HAUT / UPPER BEARING CUP	1
5	GN2456-049B	CUVETTE DE ROULEMENT DU BAS / LOWER BEARING CUP	1
6	GN2456-050B	ROULEMENT CÔNIQUE DU BAS / LOWER BEARING	1
7	GN2456-051B	JOINT D'ÉTANCHÉITÉ / SEAL	1
8	GN2456-002B-C	ARBRE DE COMMANDE (INCLUS #1-2) / DRIVING SHAFT (INCLUDES #1-2)	1
9	LS56GN-24HRB1L	SCIE SOUDÉE / WELDED SAW	1
10	GN2456-052B	PLATEAU DE SCIE / SAW PLATE	1
11	BS0112-820212	BOULON HEX./ BOLT HEX. 3/4UNFx2¼Lg.Gr.8	8
12	GN5300-2P625-B1	DENTS DE SCIE / SAW TEETH	24
13	BS0110-810308	BOULON HEX./ BOLT HEX. 5/8UNCx3½Lg.Gr.8	24
14	HRB1L	SUPPORT DE DENTS / HOLDER TEETH	24
*****OPTIONNEL /OPTIONAL*****			
**	GN2456-054B	ESPACEUR DE PLAQUE PROTECTRICE /PROTETOR PLATE SPACER 1/8"EP	
	GN2456-054B-1	ESPACEUR DE PLAQUE PROTECTRICE /PROTETOR PLATE SPACER 3/16"EP	
	GN456-054B-2	ESPACEUR DE PLAQUE PROTECTRICE /PROTETOR PLATE SPACER 1/16"EP	

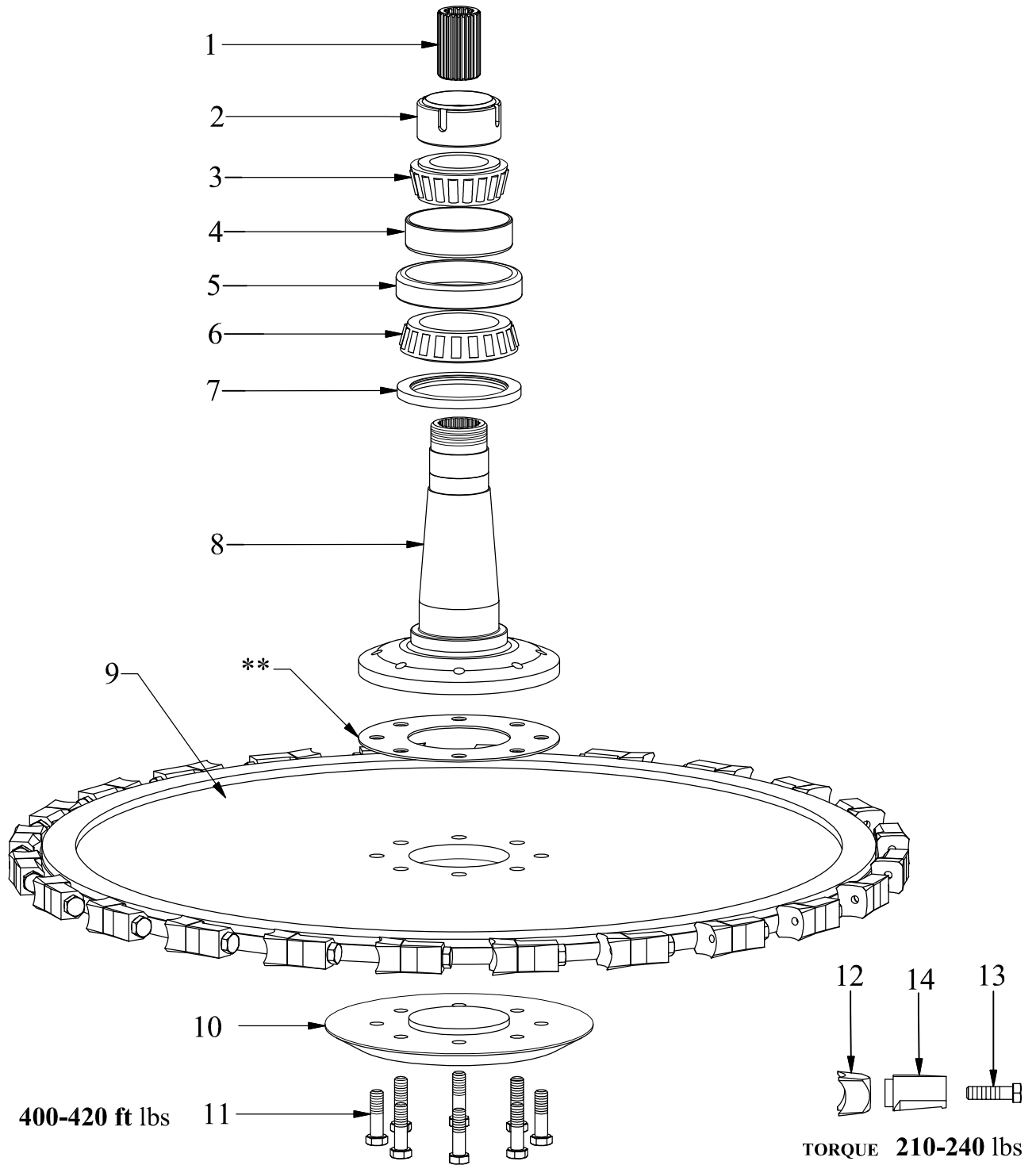
* Les numéros 9-11-12-13-14, peuvent varier selon vos preference.

* Numbers 9-11-12-13-14, may vary according to your preference.



LS56GN-24HRQ2

ANCIEN GN5600-SS207B-5



REV.0



761 Avenue du Parc
Amos(Qc.), J9T 4M1
Tel : (819) 732-8871
Fax : (819) 732-9667
www.gnroy.com

LS56GN-24HRQ2 ANCIEN GN5600-SS207B-5

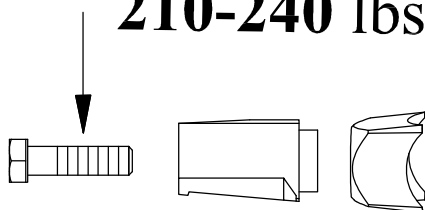
ITEM	# DE PIÈCE	DESCRIPTION	QTÉ
1	GN2456-046B	ACCOUPLLEMENT A CANNELURES EXT./INT/ SPLINE UNION OUTSIDE /INSIDE	1
2	GN2456-001B	ÉCROU DE L'ARBRE DE COMMANDE / DRIVING SHAFT'S NUT	1
3	GN2456-047B	ROULEMENT CÔNIQUE DU HAUT / UPPER BEARING	1
4	GN2456-048B	CUVETTE DE ROULEMENT DU HAUT / UPPER BEARING CUP	1
5	GN2456-049B	CUVETTE DE ROULEMENT DU BAS / LOWER BEARING CUP	1
6	GN2456-050B	ROULEMENT CÔNIQUE DU BAS / LOWER BEARING	1
7	GN2456-051B	JOINT D'ÉTANCHÉITÉ / SEAL	1
8	GN2456-002B-C	ARBRE DE COMMANDE (INCLUS #1-2) / DRIVING SHAFT (INCLUDES #1-2)	1
9	LS56GN-24HRQ2	SCIE SOUDÉE / WELDED SAW	1
10	GN2456-052B	PLATEAU DE SCIE / SAW PLATE	1
11	BS0112-820212	BOULON HEX./ BOLT HEX. 3/4UNFx2¼Lg.Gr.8	8
12	M1M233T-M1M203T	DENTS DE SCIE / SAW TEETH	24
13	BS0110-810308	BOULON HEX./ BOLT HEX. 5/8UNCx3½Lg.Gr.8	24
14	HRQ2	SUPPORT DE DENTS / HOLDER TEETH	24
*****OPTIONNEL /OPTIONAL*****			
**	GN2456-054B	ESPACEUR DE PLAQUE PROTECTRICE /PROTETOR PLATE SPACER 1/8"EP	
	GN2456-054B-1	ESPACEUR DE PLAQUE PROTECTRICE /PROTETOR PLATE SPACER 3/16"EP	
	GN456-054B-2	ESPACEUR DE PLAQUE PROTECTRICE /PROTETOR PLATE SPACER 1/16"EP	

* Les numéros 9-11-12-13-14, peuvent varier selon vos preference.

* Numbers 9-11-12-13-14, may vary according to your preference.

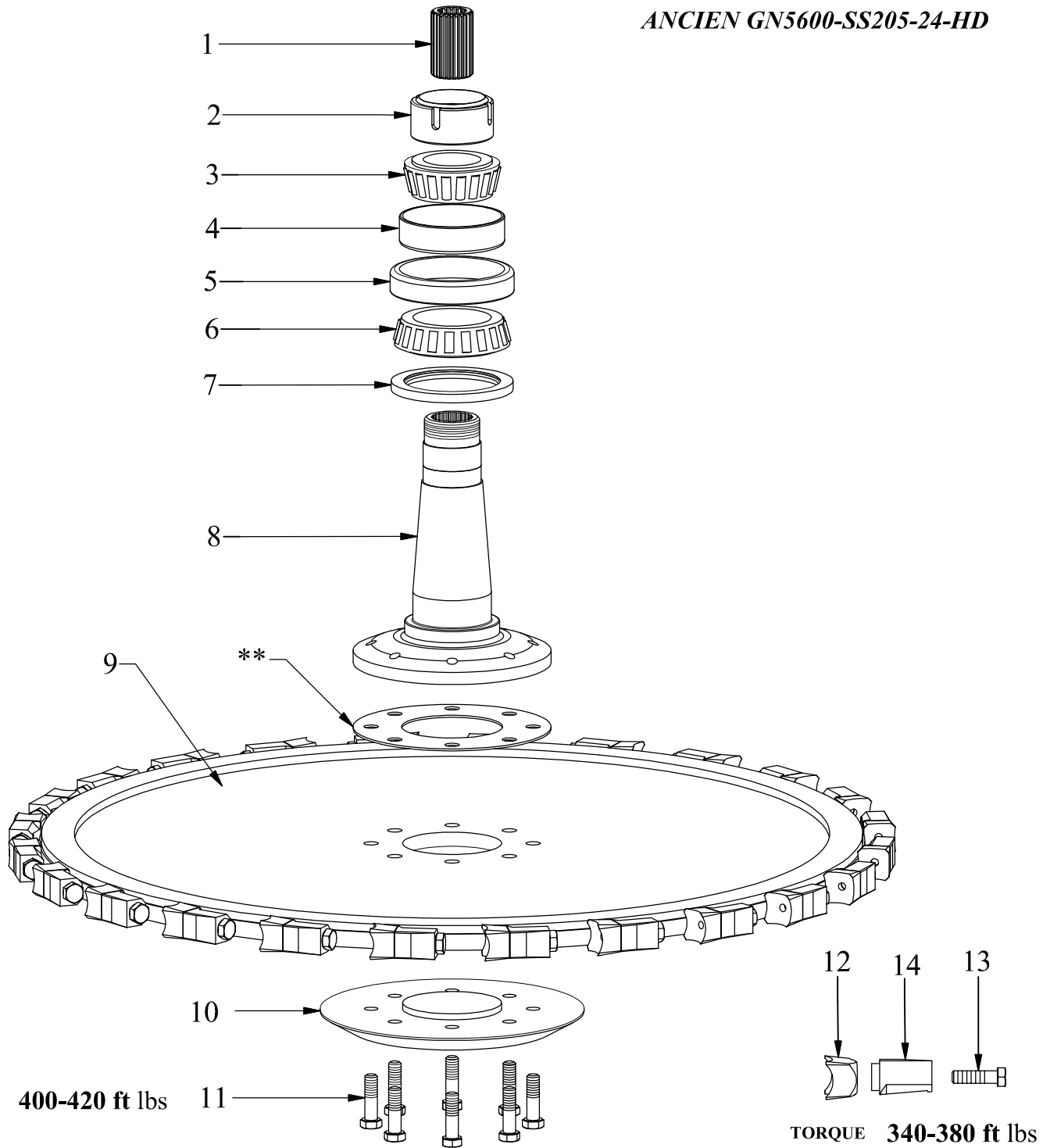
TORQUE

210-240 lbs



LS56GN-HD-24HRQ3M

ANCIEN GN5600-SS205-24-HD



REV.0



761 Avenue du Parc
Amos(Qc.) , J9T 4M1
Tel : (819) 732-8871
Fax : (819) 732-9667
www.gnroy.com

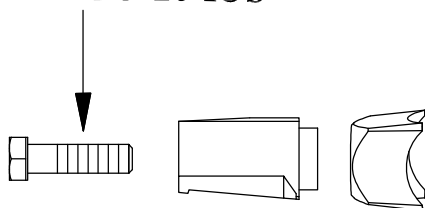
LS56GN-HD-24HRQ3M ANCIEN GN5600-SS205-24-HD

#	# DE PIÈCE	DESCRIPTION	QTÉ
1	GN2456-046B	ACCOUPEMENT A CANNELURES EXT./INT/ SPLINE UNION OUTSIDE /INSIDE	1
2	GN2456-001B	ÉCROU DE L'ARBRE DE COMMANDE / DRIVING SHAFT'S NUT	1
3	GN2456-047B	ROULEMENT CÔNIQUE DU HAUT / UPPER BEARING	1
4	GN2456-048B	CUVETTE DE ROULEMENT DU HAUT / UPPER BEARING CUP	1
5	GN2456-049B	CUVETTE DE ROULEMENT DU BAS / LOWER BEARING CUP	1
6	GN2456-050B	ROULEMENT CÔNIQUE DU BAS / LOWER BEARING	1
7	GN2456-051B	JOINT D'ÉTANCHÉITÉ / SEAL	1
8	GN2456-002B-C	ARBRE DE COMMANDE (INCLUS #1-2) / DRIVING SHAFT (INCLUDES #1-2)	1
9	LS56GN-HD-24HRQ3M	SCIE SOUDÉE / WELDED SAW	1
10	GN2456-052B	PLATEAU DE SCIE / SAW PLATE	1
11	BS0112-820212	BOULON HEX./ BOLT HEX. 3/4UNFx2¾Lg.Gr.8	8
12	DSQ3ANC	DENTS DE SCIE / SAW TEETH (QUADCO M1M205T)	24
13	BS0112-810400	BOULON HEX./ BOLT HEX. 3/4UNCx4Lg.Gr.8	24
14	HRQ3M	SUPPORT DE DENTS / HOLDER TEETH	24
*****OPTIONNEL /OPTIONAL*****			
**	GN2456-054B	ESPACEUR DE PLAQUE PROTECTRICE /PROTETOR PLATE SPACER 1/8"EP	
	GN2456-054B-1	ESPACEUR DE PLAQUE PROTECTRICE /PROTETOR PLATE SPACER 3/16"EP	
	GN456-054B-2	ESPACEUR DE PLAQUE PROTECTRICE /PROTETOR PLATE SPACER 1/16"EP	

* Les numéros 9-11-12-13-14, peuvent varier selon vos preference.

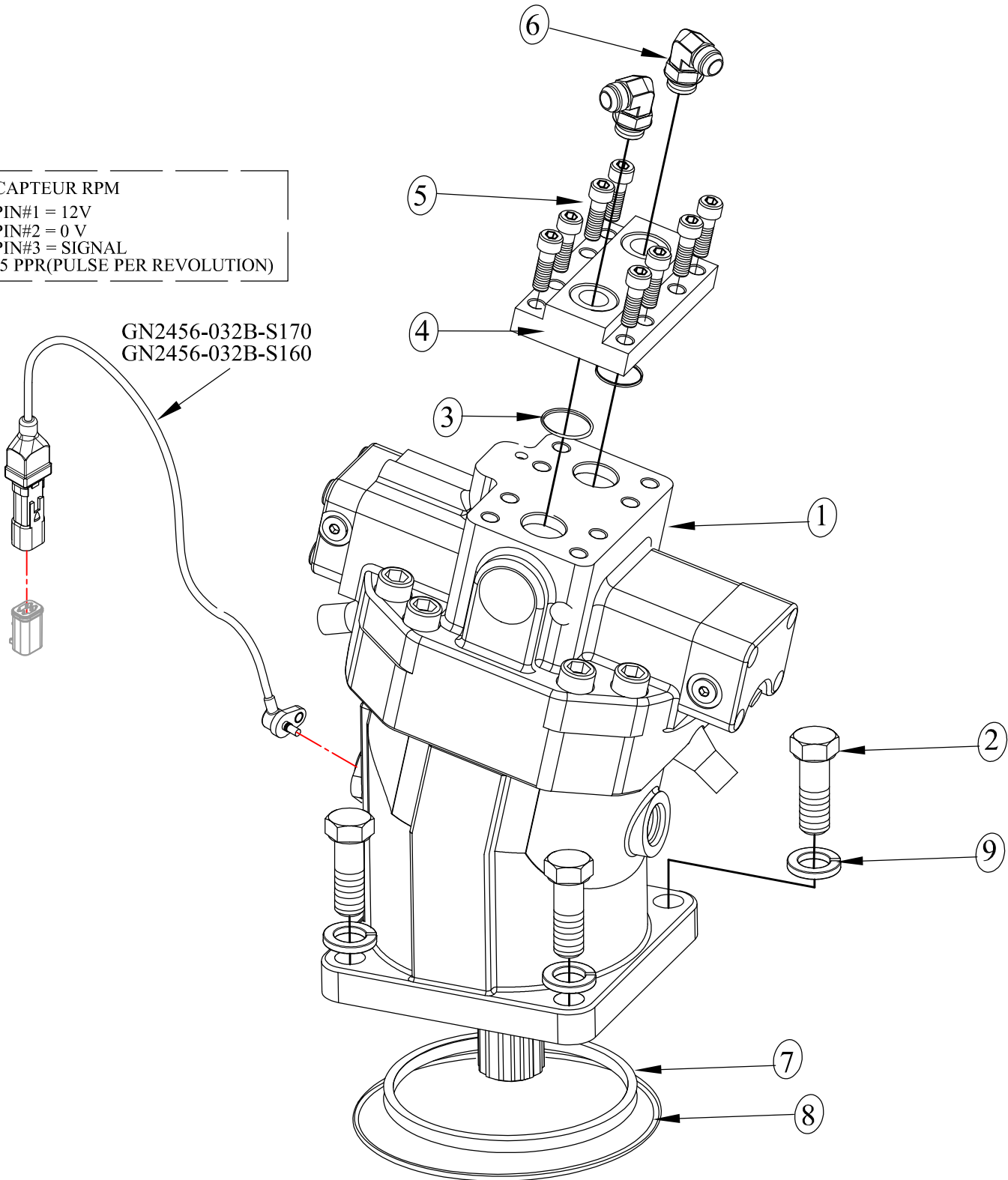
* Numbers 9-11-12-13-14, may vary according to your preference.

TORQUE
340-380 ft lbs



Annexe 4/ Appendix 4
MOTEUR DE SCIE / SAW MOTOR REXROTH

CAPTEUR RPM
PIN#1 = 12V
PIN#2 = 0 V
PIN#3 = SIGNAL
75 PPR(PULSE PER REVOLUTION)



REV.1

761 Avenue du Parc
Amos(Qc.) , J9T 4M1
Tel : (819) 732-8871
Fax : (819) 732-9667
www.gnroy.com



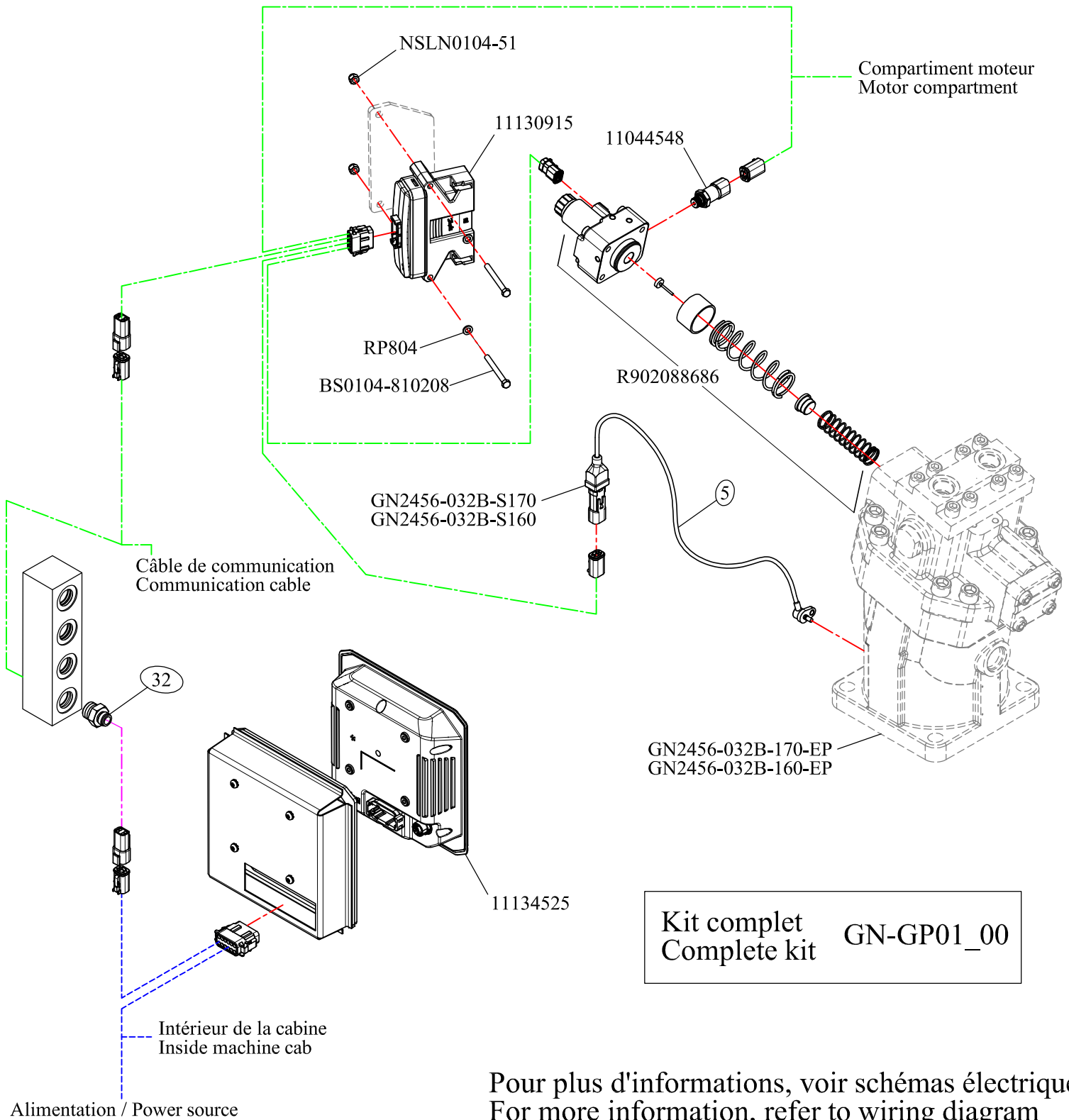
Annexe 4/ Appendix 4
MOTEUR DE SCIE / REXROTH SAW MOTOR

ITEM	# DE PIÈCE	DESCRIPTION	QTÉ
1	GN 2456-032B	MOTEUR DE SCIE 170 / SAW MOTOR 170	1
	GN2456-032B-170-EP	MOTEUR DE SCIE 170 AVEC ÉLECTRONIQUE PROPORTIONNEL / SAW MOTOR 170 PROPORTIONAL ELECTRIC CONTROL	
	GN2456-032B-160	MOTEUR DE SCIE 160 / SAW MOTOR 160	
	GN2456-032B-160-EP	MOTEUR DE SCIE 160 AVEC ÉLECTRONIQUE PROPORTIONNEL / SAW MOTOR 160 PROPORTIONAL ELECTRIC CONTROL	
2	BS02112810200	BOULON HEX. / BOLT HEX. 3/4UNCx2 Lg.Gr8	4
3	GN2456-040B	JOINT TORIQUE / O'RING	2
4	GN2456-035B-2	BLOC DISTRIBUTEUR HYDRAULIQUE DU MOTEUR DE SCIE /SAW MOTOR HYDRAULIC BLOCK	1
5	BS0308-810112	BOULON SHCS / BOLT SHCS 1/2UNCx1¼ Lg.Gr8	8
6	AE-1211-1231	COUDE /ELBOW 90°-12 JIC M / 12 ORB M	2
7	GN 2456-045B	GUIDE DU MOTEUR DE SCIE / SAW MOTOR HYDR.BLOCK	1
8	GN 2456-044B	JOINT TORIQUE MOTEUR DE SCIE /SAW MOTOR O'RING	1
9	RF-00-12	RONDELLE FREIN 3/4 /LOCK WASHER 3/4	4

* Le numéros 1, peut varier selon vos préférence. Référez-vous a la page *info* pour connaître votre modèle.

* Number 1, may vary according to your preference. Refer to the *info page* to know your model.

Annexe 4A/appendix 4A
GESTION DE PUISSANCE/ POWER MANAGEMENT
ARRANGEMENT GÉNÉRAL/ GENERAL LAYOUT



REV.0



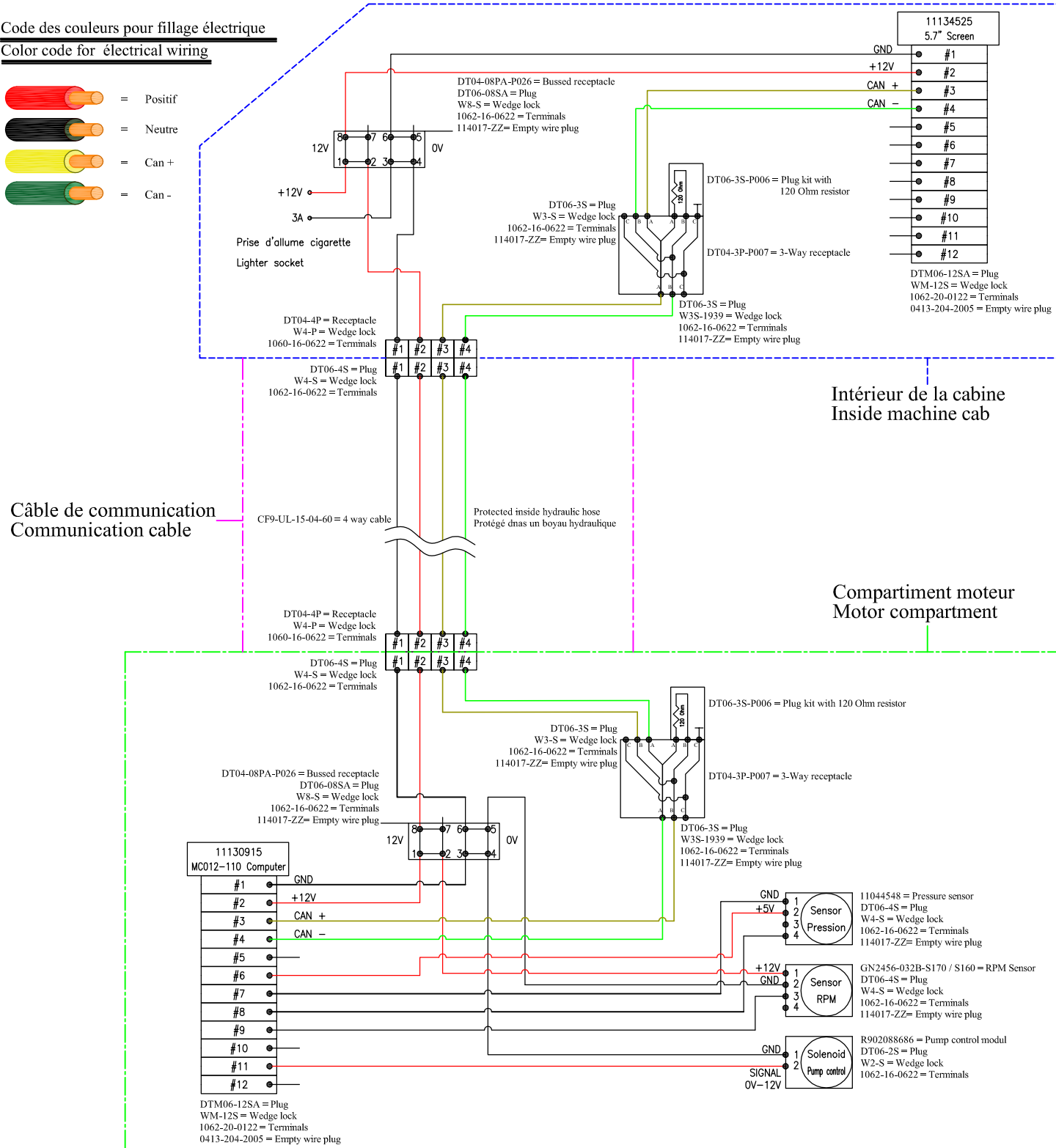
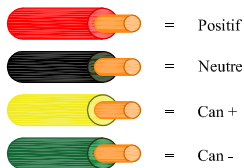
761 Avenue du Parc
 Amos(Qc.), J9T 4M1
 Tel : (819) 732-8871
 Fax : (819) 732-9667
 www.gnroy.com

Annexe 4A/appendix 4A

GESTION DE PUISSANCE/ POWER MANAGEMENT

SCHEMA ÉLECTRIQUE/ WIRING DIAGRAM

Code des couleurs pour fillage électrique
Color code for electrical wiring



REV.0



761 Avenue du Parc
Amos(Qc.) , J9T 4M1
Tel : (819) 732-8871
Fax : (819) 732-9667
www.gnroy.com

Annexe 4A/appendix 4A
GESTION DE PUISSANCE
LISTE DE PIÈCES

ITEM	# DE PIÈCE	DESCRIPTION	QTÉ
1	11130915	Ordinateur MC012-110	1
2	11134525	Écran 5.7 po - Couleur - Montage encastrable	1
3	R902088686	Contrôle 12V pour moteur EP	1
4	11044548	Capteur de pression - MBS1250 - 400 BAR	1
5	GN2456-032B-S170	Capteur RPM pour moteur 170	1/0
6	GN2456-032B-S160	Capteur RPM pour moteur 160	0/1
7	NSLN0104-81	Écrou auto bloquant nylon - 1/4-20 UNC Gr.8	2
8	RP504	Rondelle plate 1/4	2
9	BS0104-810208	Boulon hex.1/4UNC x 2½"Lg Gr.8	2
10	DT06-4S	Plug pour terminal femelle - 4 pins Deutsch - SZ16 - Gris	4
11	W4-S	WedgeLock pour plug - 4 pins Deutsch - SZ16 - Orange	4
12	DT04-4P	Réceptacle pour terminal mâle - 4 pins Deutsch-SZ16 - Gris	2
13	W4-P	WedgeLock pour réceptacle - 4 pins Deutsch - SZ16 - Vert	2
14	DT06-2S	Plug pour terminal femelle - 2 pins Deutsch - SZ16 - Gris	1
15	W2-S	WedgeLock pour plug - 2 pins Deutsch - SZ16 - Orange	1
16	DT06-3S	Plug pour terminal femelle - 3 pins Deutsch - SZ16 - Gris	4
17	W3-S	WedgeLock pour plug - 3 pins Deutsch - SZ16 - Orange	2
18	W3S-1939	WedgeLock pour plug - 3 pins Deutsch - SZ16 - Bleu - Motif J1939	2
19	DT04-3P-P007	Réceptacle triple pour plug 3 pins Deutsch - 2X J1939 + 1X STD - SZ16 - Gris	2
20	DT06-3S-P006	Plug avec résistance 120 Ohm - 3 pins Deutsch - SZ16 - Gris	2
21	DT04-08PA-P026	Réceptacle 8 pins Deutsch avec pins reliées 1.2.3.4 et 5.6.7.8 - SZ16 - Gris	2
22	DT06-08SA	Plug pour terminal femelle - 8 pins Deutsch - SZ16 - Gris	2
23	W8-S	WedgeLock pour plug - 8 pins Deutsch - SZ16 - Orange	2
24	1062-16-0622	Terminal femelle - Deutsch - "Stamped" - SZ16 - AWG16-20	37
25	1060-16-0622	Terminal mâle - Deutsch - "Stamped" - SZ16 - AWG16-20	8
26	114017-ZZ	Bouche trous - SZ16 - Blanc	9
27	DTM06-12SA	Plug pour terminal femelle - 12 pins Deutsch - SZ20 - Gris	2
28	WM-12S	WedgeLock pour plug - 12 pins Deutsch - SZ20 - Orange	2
29	1062-20-0122	Terminal femelle - Deutsch - "Stamped" - SZ16 - AWG16-22	13
30	0413-204-2005	Bouche trous - SZ20 - Rouge	11
31	AA-0811-0811	Adaptateur droit - 8JIC-M à 8JIC-M	1
32	PM-AA-0811-1231-0	Adaptateur droit - 8JIC-M à 12 ORB-M - Modif. pour fils elec.	1
33	GH120-8R500	Boyau ARCTIQUE/HAUTE PULSATION - 2 Brins - #8	420
34	1AA8FJ8	Raccord JIC 8 femelle pour boyau 2 Brins - #8 - Pressé	2

REV.0

761 Avenue du Parc
 Amos(Qc.) , J9T 4M1
 Tel : (819) 732-8871
 Fax : (819) 732-9667
 www.gnroy.com



Annexe 4A/appendix 4A
POWER MANAGEMENT
PARTS LIST

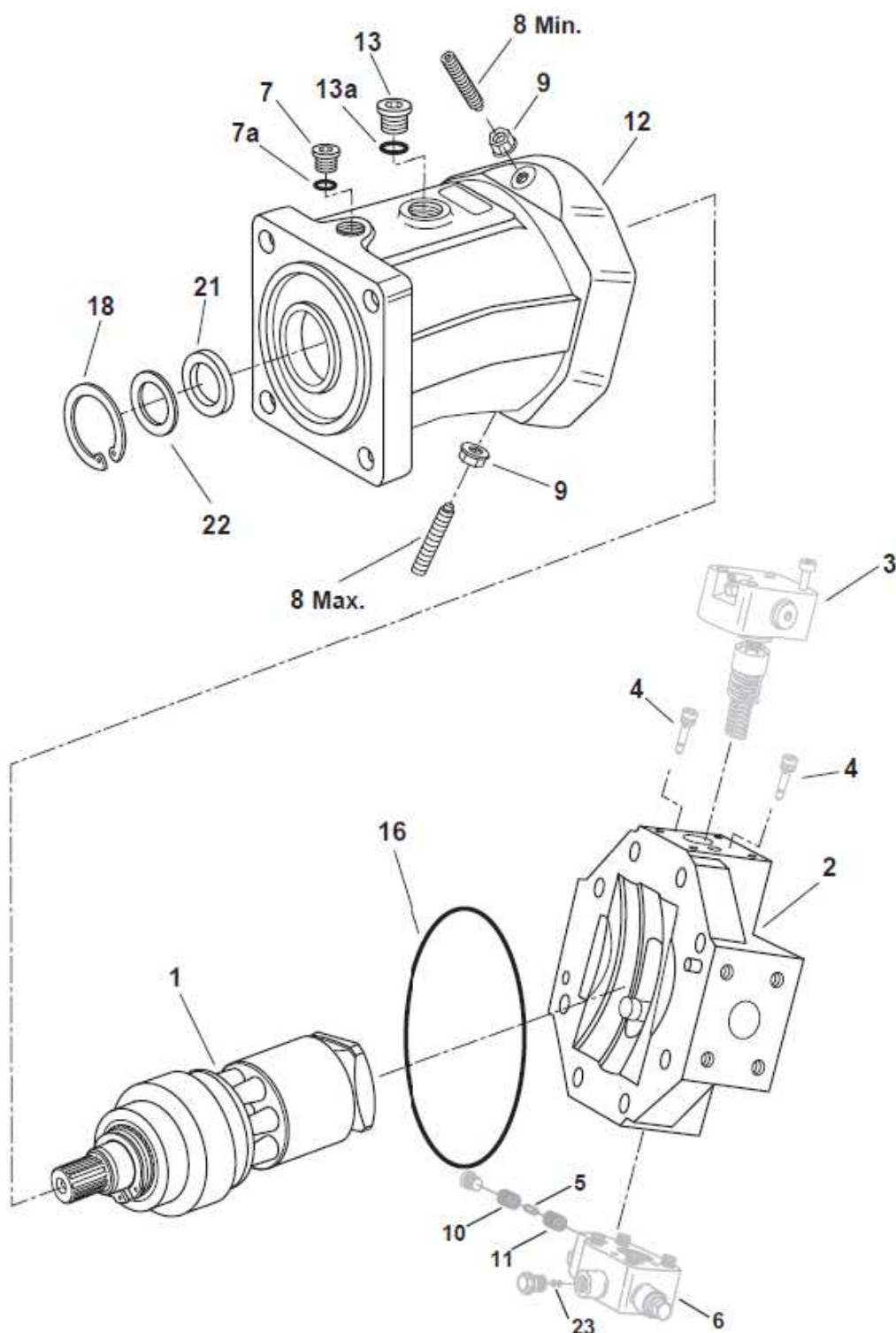
ITEM	# DE PIÈCE	DESCRIPTION	QTÉ
1	11130915	Computer MC012-110	1
2	11134525	Display 5.7 po - Color - Flush mount	1
3	R902088686	Controle 12V for EP type hydraulic motor	1
4	11044548	Pressure sensor - MBS1250 - 400 BAR	1
5	GN2456-032B-S170	RPM sensor for 170 hydraulic motor	1/0
6	GN2456-032B-S160	RPM sensor for 160 hydraulic motor	0/1
7	NSLN0104-81	Nylon lock nut - Ø1/4-20 UNC Gr.8	2
8	RP804	Flat washer Ø1/4	2
9	BS0104-810208	Hex bolt Ø1/4-20UNC x 2½"Lg Gr.8	2
10	DT06-4S	Plug for female terminal - 4 pins Deutsch - SZ16 - Gray	4
11	W4-S	WedgeLock for plug - 4 pins Deutsch - SZ16 - Orange	4
12	DT04-4P	Receptacle for male terminal - 4 pins Deutsch-SZ16 - Gray	2
13	W4-P	WedgeLock for receptable - 4 pins Deutsch - SZ16 - Green	2
14	DT06-2S	Plug for female terminal - 2 pins Deutsch - SZ16 - Gray	1
15	W2-S	WedgeLock for plug - 2 pins Deutsch - SZ16 - Orange	1
16	DT06-3S	Plug for female terminal - 3 pins Deutsch - SZ16 - Gray	4
17	W3-S	WedgeLock for plug - 3 pins Deutsch - SZ16 - Orange	2
18	W3S-1939	WedgeLock for plug - 3 pins Deutsch - SZ16 - Blue - J1939 pattern	2
19	DT04-3P-P007	Receptacle triple for plug 3 pins Deutsch - 2X J1939 + 1X STD - SZ16 - Gray	2
20	DT06-3S-P006	Plug with resistor 120 Ohm - 3 pins Deutsch - SZ16 - Gray	2
21	DT04-08PA-P026	Receptacle 8 pins Deutsch with linked pins 1.2.3.4 & 5.6.7.8 - SZ16 - Gray	2
22	DT06-08SA	Plug for female terminal - 8 pins Deutsch - SZ16 - Gray	2
23	W8-S	WedgeLock for plug - 8 pins Deutsch - SZ16 - Orange	2
24	1062-16-0622	Female terminal - Deutsch - "Stamped" - SZ16 - AWG16-20	37
25	1060-16-0622	Male terminal - Deutsch - "Stamped" - SZ16 - AWG16-20	8
26	114017-ZZ	Sealing pin plug - SZ16 - White	9
27	DTM06-12SA	Plug for female terminal - 12 pins Deutsch - SZ20 - Gray	2
28	WM-12S	WedgeLock for plug - 12 pins Deutsch - SZ20 - Orange	2
29	1062-20-0122	Female terminal - Deutsch - "Stamped" - SZ16 - AWG16-22	13
30	0413-204-2005	Sealing pin plug - SZ20 - Red	11
31	AA-0811-0811	Straight adapater - 8JIC-M à 8JIC-M	1
32	PM-AA-0811-1231-0	Straight adapter - 8JIC-M à 12 ORB-M - Modif. for elec. cable	1
33	GH120-8R500	Hose ARCTIQUE/HIGH PULSATION - 2 layers - #8	420
34	1AA8FJ8	Adapter JIC 8 female to hose 2 Layers - #8 - Pressed	2



REV.0

761 Avenue du Parc
Amos(Qc.) , J9T 4M1
Tel : (819) 732-8871
Fax : (819) 732-9667
www.gnroy.com

Annexe 4B/ Appendix 4B
MOTEUR DE SCIE / REXROTH SAW MOTOR



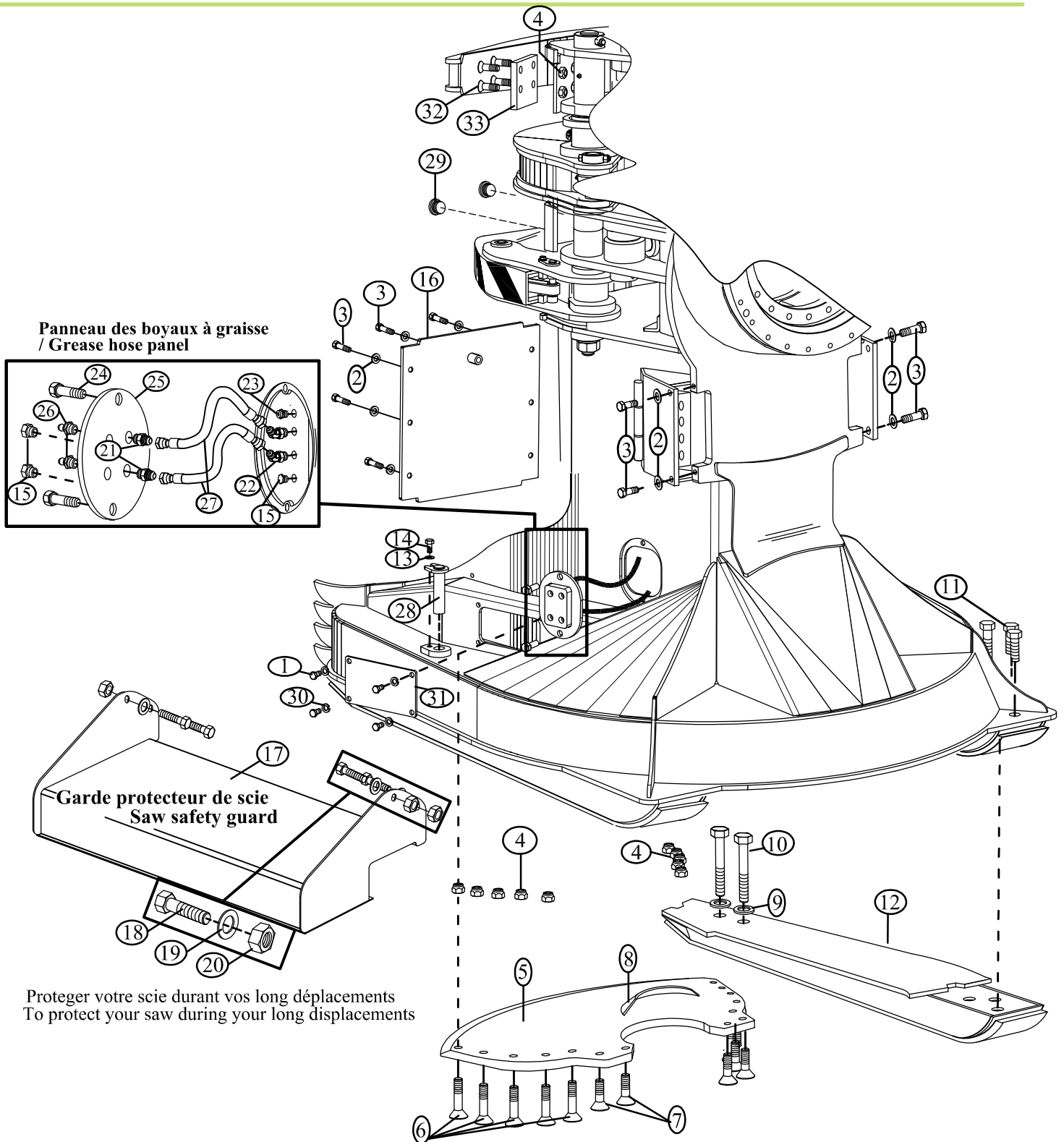
- 1-Groupe Rotatif / Rotary Group
- 2-Ensemble de couvercle arrière/
Rear cover assembly
- 3-kit de contrôle/Control kit
- 4-Clapet anti-retour/Check valve
- 5-Navette orifice /Shuttle orifice
- 6-Couvercle de cylindré du piston/
stroking piston cover
- 7-Cap/Plug
- 7a-Joint Torique / O-ring
- 8-Vis de réglage/Stop Screw
- 9-Écrou d'étanchéité / Seal nut
- 10-Siege extérieur de l'orifice /
Orifice Seat-outer
- 11- Siege intérieur de l'orifice /
Orifice Seat-inner
- 12-Boîtier/Housing
- 13-Cap/Plug
- 13a-Joint Torique / O-ring
- 16-Joint Torique / O-ring
- 18-Anneau de retenue/Snap ring
- 21- Joint d'arbre/Shaft seal
#GN2456-032B-1V
- 22-Rondelle d'épaisseur/ Shim
- 23-Vidange/Flushing orifice

REV.0



761 Avenue du Parc
Amos(Qc.) , J9T 4M1
Tel : (819) 732-8871
Fax : (819) 732-9667
www.gnroy.com

BOULONNERIE DE LA STRUCTURE/ STRUCTURE HARDWARE

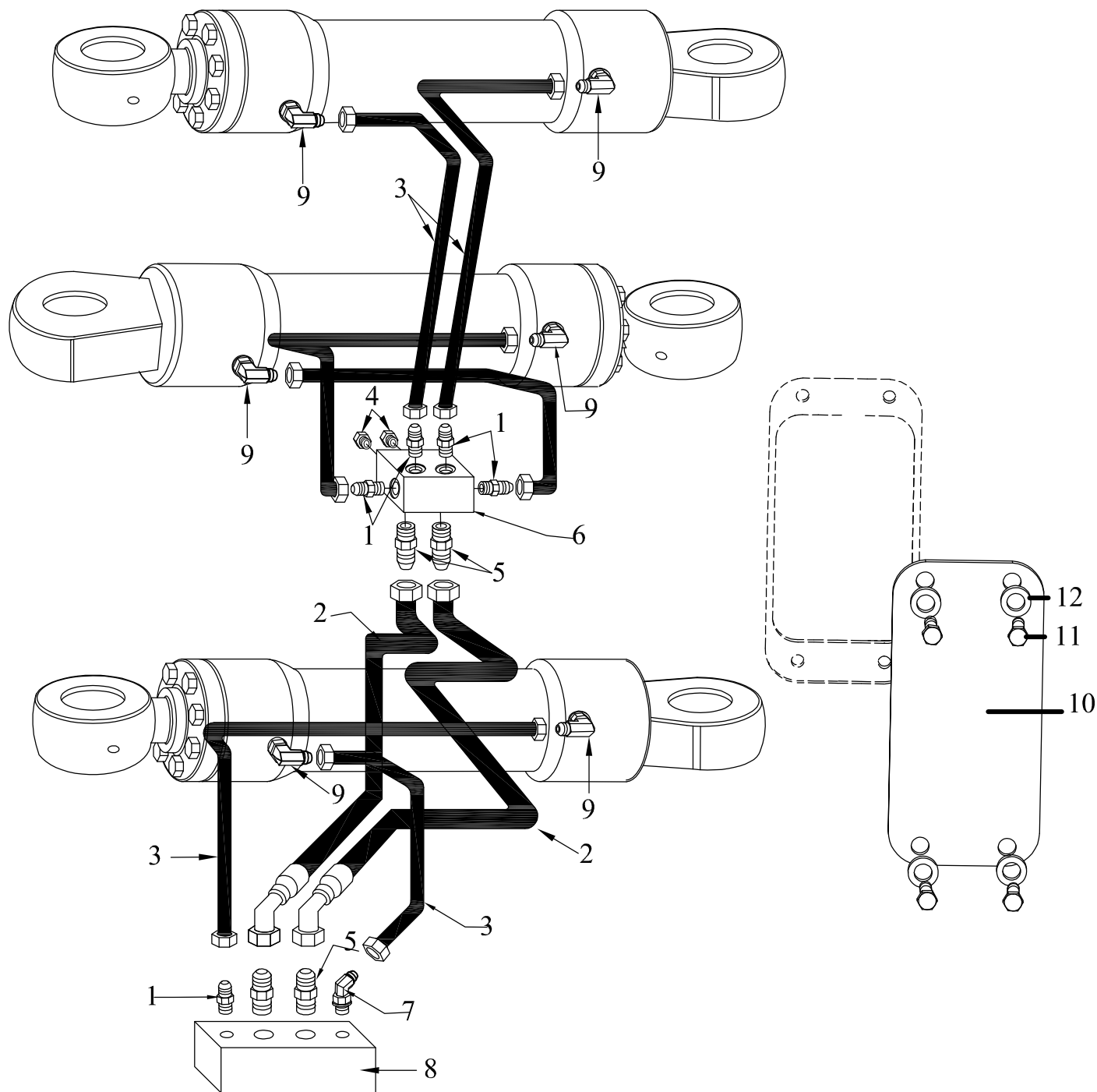


BOULONNERIE DE LA STRUCTURE/ STRUCTURE HARDWARE

#	no.PIÈCE GN	DESCRIPTION	QTÉ
1	BS0108-810104	BOULON HEX./BOLT HEX. 1/2UNCx1¼ Lg.Gr.8	8
2	RPZN-L9-10	RONDELLE PLATE ZINC / WASHER ZINC SAE L9 5/8	11
3	BS0110-810108	BOULON HEX./BOLT HEX. 5/8UNCx1½ Lg.Gr.8	11
4	NSLN0112-81	ÉCROU AUTOBLOQUANT NYLON /NYLON LOCKNUT 3/4UNC.Gr8	10
5	GN5600-067	PLAQUE DE SOUTIEN(Scie 56")(incl#8) / HOLDING PLATE (Saw 56")(incl#8)	1
6	BS0412-810408	BOULON FHCS / BOLT FHCS 3/4UNCx4½Lg.Gr.8	10
7	BS0412-810108	BOULON FHCS / BOLT FHCS 3/4UNCx1½Lg.Gr.8	4
8	GN5600-067-1	PROTECTEUR D'ARBRE DE SCIE (9")/ SAW SHAFT PROTECTOR (9")	1
9	RPZN-L9-16	RONDELLE PLATE ZINC / WASHER ZINC SAE L9 1	2
10	BS0116-810800	BOULON HEX. / BOLT HEX. 1UNCx8 Lg.Gr.8	2
11	BS0116-810200	BOULON HEX. / BOLT HEX. 1UNCx2 Lg.Gr.8	3
12	GN5600-064	PATIN À BOULONNER / BOLTED SKID	1
13	RPZN-L9-08	RONDELLE PLATE ZINC / WASHER ZINC SAE L9 1/2	1
14	BS0108-810100	BOULON HEX. / HEX BOLT 1/2UNCx1 lg.Gr8	1
15	E1-0241	BOUCHON / PLUG 1/8 NPT	3
16	GN5600-048	PORTE DU MOTEUR DE SCIE /SAW MOTOR DOOR	1
17	GN5600-207	GARDE PROTECTEUR DE SCIE / SAW SAFETY GUARD	1
18	BS0106-810104	BOULON HEX. / BOLT HEX. 3/8UNCx1¼ Lg.Gr.8	4
19	RPZN-L9-06	RONDELLE PLATE ZINC / WASHER ZINC SAE L9 3/8	4
20	NSLN0106-81	ÉCROU AUTOBLOQUANT NYLON /NYLON LOCKNUT 3/8UNC.Gr8	4
21	AA-0411-0241	ADAPTATEUR/ADAPTER 4 JIC-M / 2 NPT-M	2
22	AC-0411-0241	ADAPTATEUR 45 °/ADAPTER 45° 4 JIC-M / 2 NPT-M	2
23	GN2456-081B	SOUPAPE DE PURGE / BLEED VALVE	1
24	BS0110-810112	BOULON HEX. / BOLT HEX. 5/8UNCx1¼ Lg.Gr.8	2
25	GN4500-060	PANNEAU DES BOYAUX À GRAISSE / GREASE HOSE PANEL	1
26	GF-610	RACCORD DE GRAISSAGE / GREASE FITTING	2
27	BH0204111113	BOYAU 2 BRINS / 2 WIRE HOSE #04X13Lg-JIC Droit-Straight /JIC Droit-Straight	2
28	GN5300-P009	CHEVILLE / PIN	1
29	E2-2031	BOUCHON 20 ORB /PLUG 20 ORB	2
30	RF-00-08	RONDELLE FREIN / LOCK WASHER 1/2	8
31	GN5600-062	PANNEAU ACCES / ACCES PANEL	2
32	BS0412-810200	BOULON FHCS / BOLT FHCS 3/4UNCx2"Lg.Gr.8	8
33	TS56-SZ01-01	STOPPEUR DE PATTE/ GRAB ARM BUMPER	2



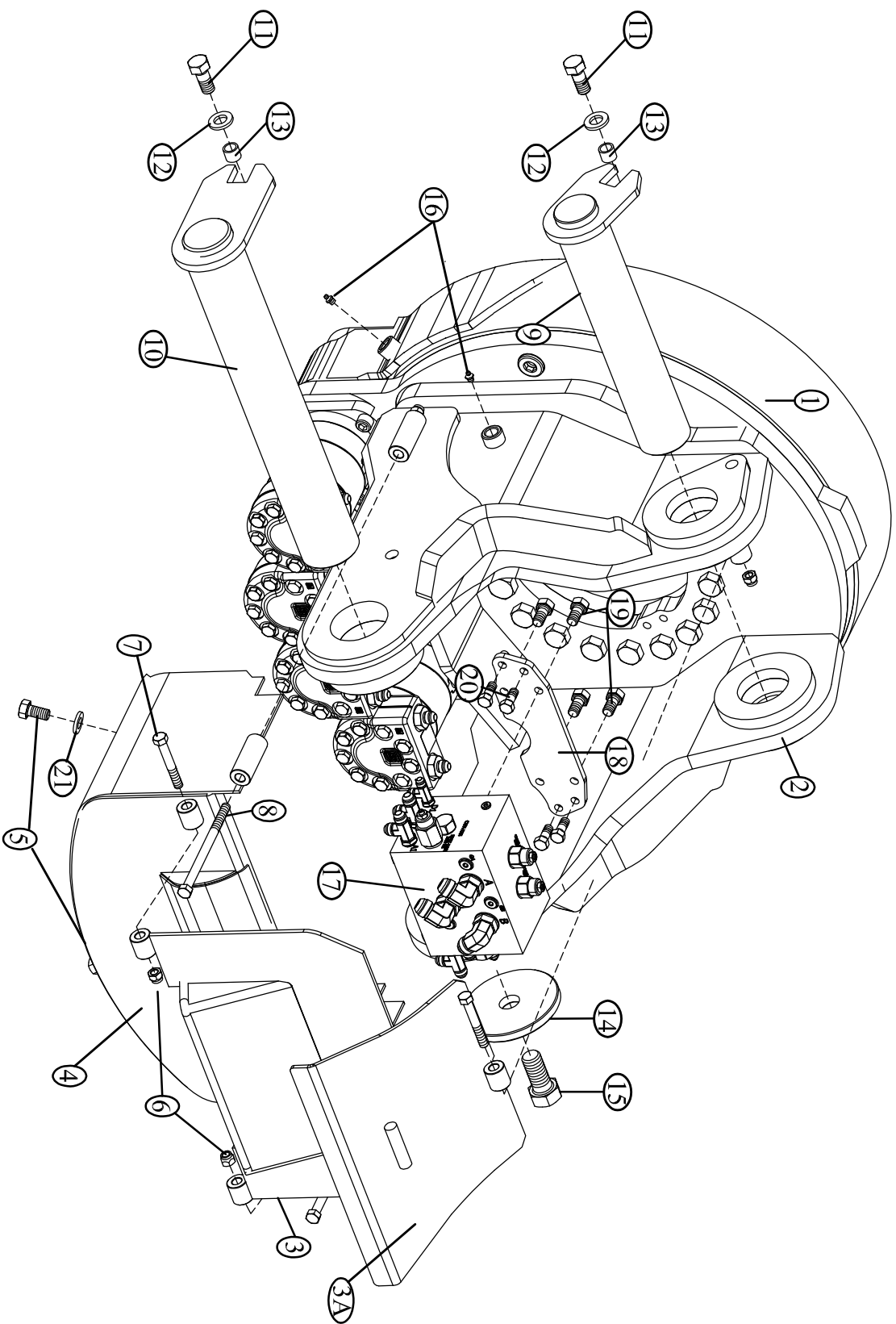
CONNEXION HYD. DES CYLINDRES/ CYLINDERS HYD. CONNECTIONS



CONNEXION HYD. DES CYLINDRES/ CYLINDERS HYD. CONNECTIONS

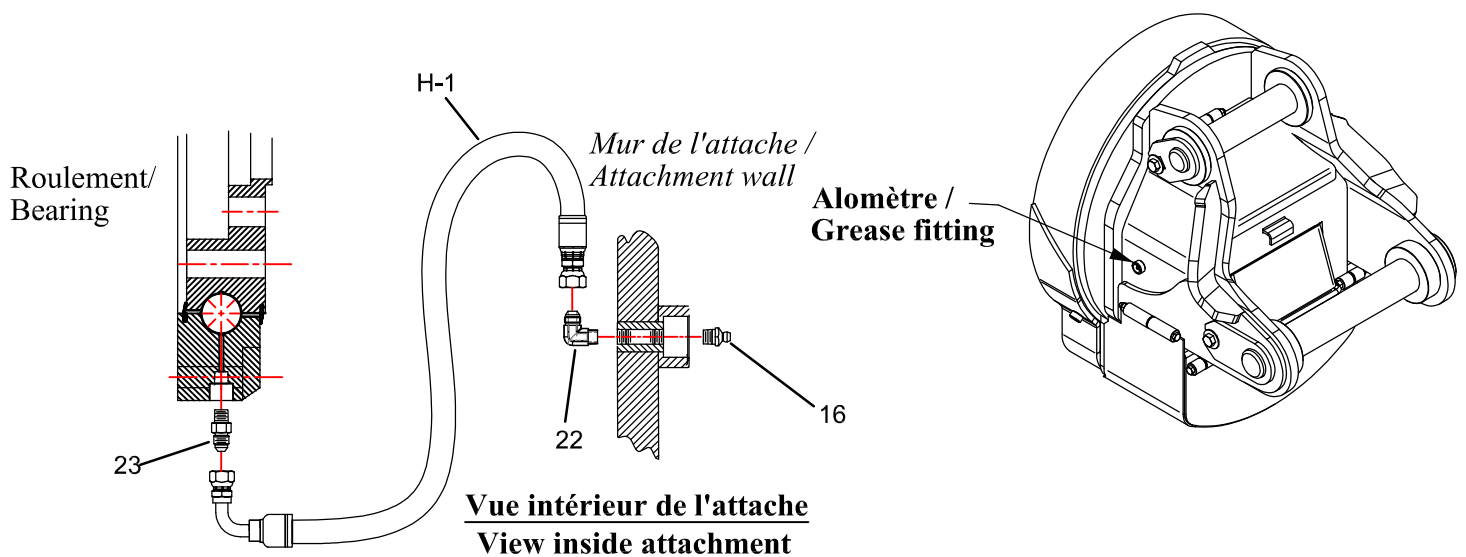
ITEM	# DE PIÈCE	DESCRIPTION	QTÉ
1	AA-0811-0831	ADAPTEUR / ADAPTOR DROIT/STRAIGHT 8JIC M/8ORB M	5
2	GN2456-151B	BOYAU 4 BRINS / 4 WIRE HOSE #12x12Lg-JIC Droit-Straight /JIC 45°	2
3	GN2456-150B	BOYAU 4 BRINS / 4 WIRE HOSE #08x21Lg-JIC Droit-Straight /JIC Droit-straight	6
4	E1-0831	BOUCHON / PLUG 8ORB	2
5	AA-1211-1231	ADAPTEUR / ADAPTOR DROIT/STRAIGHT 12JIC M/ 12ORB M	4
6	GN2456-173B	BLOC SÉPARATEUR DE PATTE / ARMS SEPARATION BLOCK	1
7	AC-0811-0831	ADAPTEUR / ADAPTOR 45°- 8JIC M /8 ORB M	1
8	GN2456-176B	BLOC HYDRAULIQUE / HYDRAULIC BLOCK	1
9	AE-0811-0831	COUDE /ELBOW 90°-8 JIC M / 8 ORB M	6
10	GN5600-082	PANNEAU D'ACCES AU CYLINDRE / CYLINDER ACCESS PANEL	1
11	BS0110-810108	BOULON HEX./BOLT HEX. 5/8UNCx1½ Lg.Gr.8	4
12	RPZN-L9-10	RONDELLE PLATE ZINC / WASHER ZINC SAE L9 5/8	4

Tigercat 860-870-alk

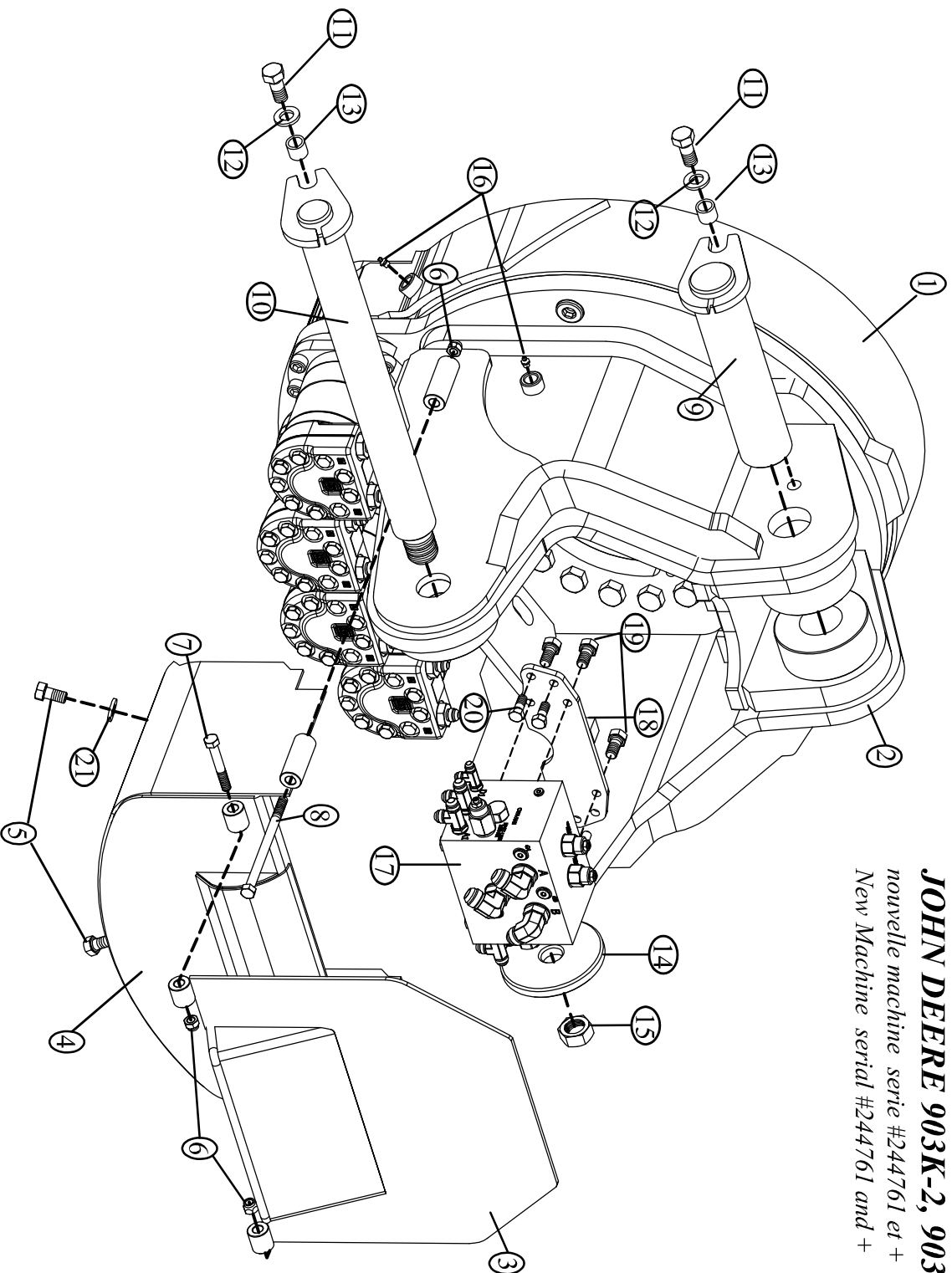


ASSEMBLAGE DE L'ATTACHE / ATTACHMENT ASSEMBLY

#	no.PIÈCE GN	DESCRIPTION	QTÉ
1	GN5600-M001	ROTATION À 4 MOTEURS/ ROTATION 4-MOTOR PLATE	1
2	GN5600-M200	ATTACHE TIGERCAT 860-ALK	1
3	GN5600-M201	PASSAGE DES BOYAUX / HOSES PASSED	1
3A	GN5600-M202	PANNEAU DU HAUT / UPPER PANEL	1
4	GN5600-M075	COUVERT DES MOTEURS / MOTORS COVER	1
5	BS0110-810100	BOULON HEX. / HEX BOLT 5/8UNCx1 lg.Gr8	2
6	NSLN0108-81	ÉCROU AUTOBLOQUANT NYLON /NYLON LOCKNUT 1/2UNC.Gr8	5
7	BS0108-810308	BOULON HEX. / HEX BOLT 1/2UNCx3½ lg.Gr8	3
8	BS0108-810708	BOULON HEX. / HEX BOLT 1/2UNCx7½ lg.Gr8	2
9	GN2456-225B	CHEVILLE DU HAUT/ UPPER PIN	1
10	GN5600-P203	CHEVILLE DU BAS / LOWER PIN	1
11	BS0112-810200	BOULON HEX. / HEX BOLT 3/4UNCx2 lg.Gr8	2
12	RPZ-00-12	RONDELLE PLATE / WASHER ZINC 3/4"	2
13	GN2456-299B	COUSSINET / BUSHING	2
14	GN2456-220B-2	RONDELLE POUR CHEVILLE / PIN WASHER	1
15	NSLN0120-82	ÉCROU AUTOBLOQUANT NYLON /NYLON LOCKNUT 1¼UNC.Gr8	1
16	GF-610	RACCORD DE GRAISSAGE / GREASE FITTING	3
17	GN5300-H077-B	BLOC DIVISEUR HYD.DES MOTEURS/ MOTOR HYD.DISTRIBUTION BLOCK	1
18	GN5300-H077-5	FIXATION DU BLOC / BLOCK PLATE	1
19	BS0110-810104	BOULON HEX. / HEX BOLT 5/8UNCx1¼ lg.Gr8	4
20	BS0108-810108	BOULON HEX. / HEX BOLT 1/2UNCx1½ lg.Gr8	4
21	RPZN-L9-10	RONDELLE PLATE / WASHER ZINC L9 5/8"	2
22	AE-0411-0231	COUDE/ELBOW 90° 4 JIC-M/ 2 NPT-M	1
23	AA-0411-0241	ADAPTATEUR/ADAPTER 4 JIC-M/ 2 NPT-M	1
H1	GN5300-H175	BOYAU 2 BRINS / 2 WIRE HOSE #04x24¾Lg-JIC Droit-Straight /JIC 90°	1

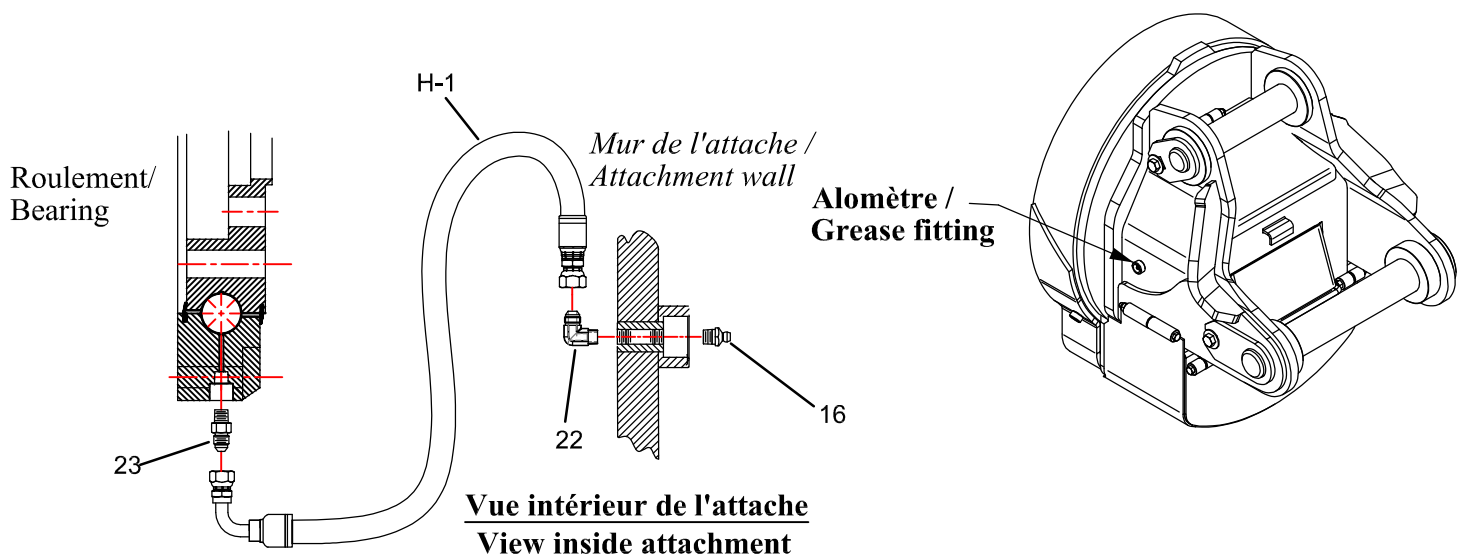


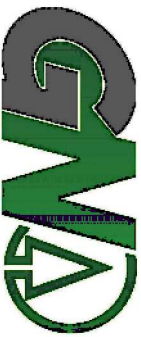
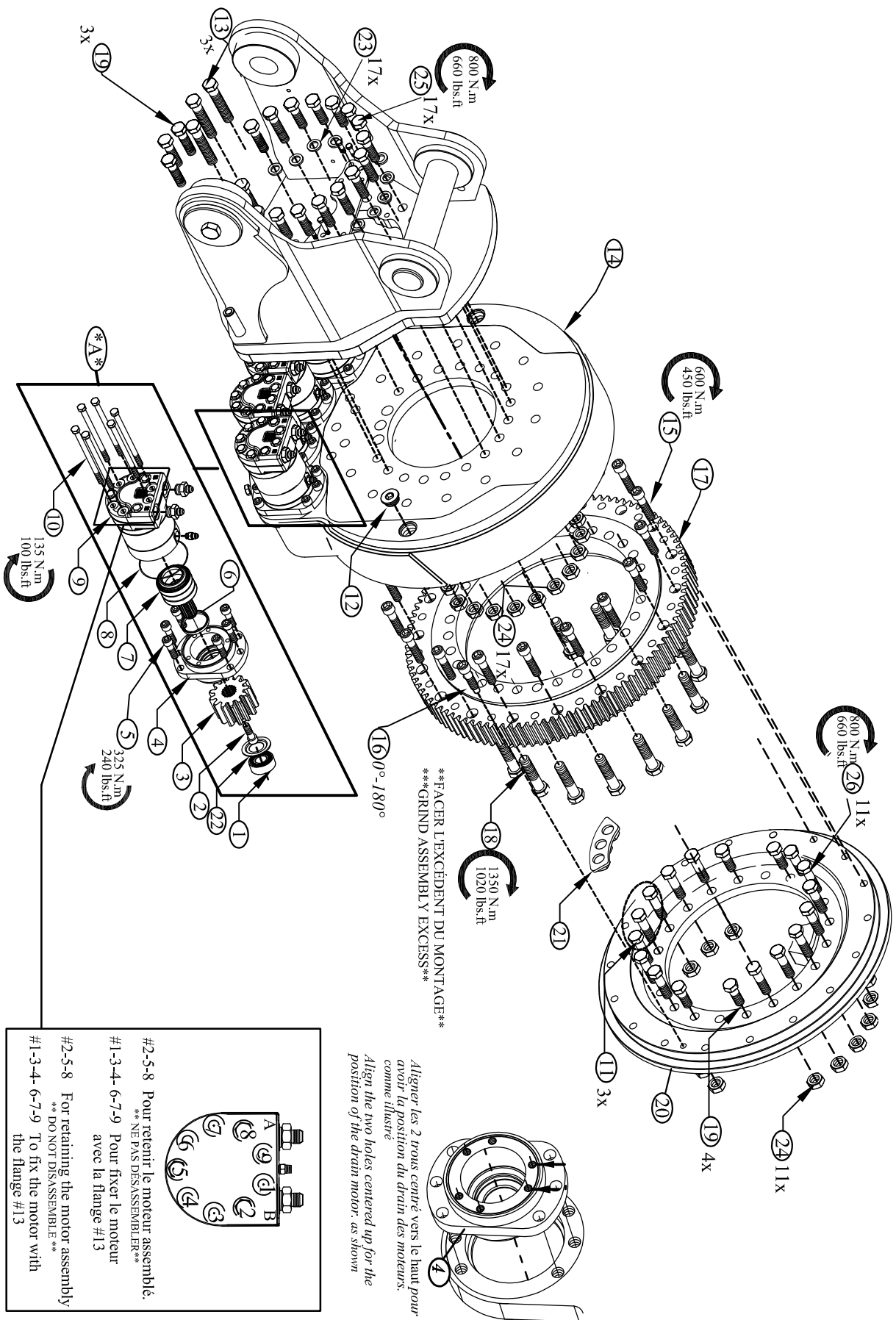
JOHN DEERE 903K-2, 903M, - alk
nouvelle machine serie #244761 et +
New Machine serial #244761 and +



ASSEMBLAGE DE L'ATTACHE / ATTACHMENT ASSEMBLY

#	no.PIÈCE GN	DESCRIPTION	QTÉ
1	GN5600-M001	ROTATION À 4 MOTEURS/ ROTATION 4-MOTOR PLATE	1
2	GN5600-M120	ATTACHE JOHN DEERE new 903K	1
3	GN5600-M121	PASSAGE DES BOYAUX / HOSES PASSED	1
4	GN5600-M075	COUVERT DES MOTEURS / MOTORS COVER	1
5	BS0110-810100	BOULON HEX. / HEX BOLT 5/8UNCx1 lg.Gr8	2
6	NSLN0108-81	ÉCROU AUTOBLOQUANT NYLON /NYLON LOCKNUT 1/2UNC.Gr8	4
7	BS0108-810308	BOULON HEX. / HEX BOLT 1/2UNCx3½ lg.Gr8	2
8	BS0108-810708	BOULON HEX. / HEX BOLT 1/2UNCx7½ lg.Gr8	2
9	GN5600-P120	CHEVILLE DU HAUT/ UPPER PIN	1
10	GN5600-P122	CHEVILLE DU BAS / LOWER PIN	1
11	BS0112-810200	BOULON HEX. / HEX BOLT 3/4UNCx2 lg.Gr8	2
12	RPZ-00-12	RONDELLE PLATE / WASHER ZINC 3/4"	2
13	GN2456-302B	COUSSINET / BUSHING	2
14	GN2456-220B-3GV	RONDELLE POUR CHEVILLE / PIN WASHER	1
15	NSLN0120-82	ÉCROU AUTOBLOQUANT NYLON /NYLON LOCKNUT 1¼UNC.Gr8	1
16	GF-610	RACCORD DE GRAISSAGE / GREASE FITTING	3
17	GN5300-H077-B	BLOC DIVISEUR HYD.DES MOTEURS/ MOTOR HYD.DISTRIBUTION BLOCK	1
18	GN5300-H077-5	FIXATION DU BLOC / BLOCK PLATE	1
19	BS0110-810104	BOULON HEX. / HEX BOLT 5/8UNCx1¼ lg.Gr8	4
20	BS0108-810108	BOULON HEX. / HEX BOLT 1/2UNCx1½ lg.Gr8	4
21	RPZN-L9-10	RONDELLE PLATE / WASHER ZINC L9 5/8"	2
22	AE-0411-0241	COUDE/ELBOW 90° 4 JIC-M / 2 NPT-M	1
23	AA-0411-0241	ADAPTATEUR/ADAPTER 4 JIC-M / 2 NPT-M	1
H1	GN5300-H175	BOYAU 2 BRINS / 2 WIRE HOSE #04x24¾Lg-JIC Droit-Straight /JIC 90°	1





REV.4

761 Avenue du Parc
Amos(Qc.), J9T 4M1
Tel : (819) 732-8871
Fax : (819) 732-9667
www.gmtoy.com

MONTAGE DE LA ROTATION / ROTATION ASSEMBLY

#	no.PIÈCE GN	DESCRIPTION	QTÉ
1	GN5300-M076-03	ROULEMENT / BEARING	4
2	BS0310-820200	BOULON SHCS / SHCS BOLT 5/8UNFx2 lg.Gr8	4
3	GN5600-M073-2	PIGNON / PINION	4
4	GN5300-M076-30	FLANGE/ FLANGE	4
5	BS0310-810112	BOULON SHCS / SHCS BOLT 5/8UNCx1¾ lg.Gr8	24
6	GN5300-M076-36	ENSEMBLE DE JOINT / SEAL KIT	4
7	GN5300-M076-40	ARBRE À CANNELURES/ SPLINES SHAFT	4
8	GN5300-M076-07	JOINT TORIQUE /O-RING	4
9	GN5300-M076	MOTEUR / MOTOR	4
10	BM0112-12N200	BOULON HEX./ HEX. BOLT M12X1.75X200 Gr12.9	24
11	BS0114-820212	BOULON HEX./ HEX. BOLT 7/8 UNF X 2¾ lg Gr.8	3
12	E2-2031	BOUCHON/PLUG ALLEN 20 ORB	2
13	BS0116-810308	BOULON HEX. / HEX BOLT 1UNCx3½ lg.Gr8	3
14	GN5600-M001	ROTATION À 4 MOTEURS/ ROTATION 4-MOTOR PLATE	1
15	BS0312-1220400	BOULON SHCS / SHCS BOLT 3/4UNFx4 lg.Gr12.9	18
16	GN5600-B071-01	BOULON GUIDE /DOWEL PIN 0°-180°	2
17	GN5600-M071	ANNEAU EXT.DENTELÉ / SLEWING RING	1
18	BS0116-820408	BOULON HEX. / HEX BOLT 1UNFx4½ lg.Gr8	15
19	BS0114-820200	BOULON HEX. / HEX BOLT 7/8UNFx2 lg.Gr8	7
20	GN5600-M072	ASSISE DU ROULEMENT / SUPPORT BEARING	1
21	GN5600-M072-4	REPLACEMENT DU STOPPEUR /REPLACEMENT OF THE ROTATION STOPPER	1
22	GN5300-M076-04	PROTECTEUR DE ROULEMENT / BEARING PROTECTOR	4
23	GN5600-B315	RONDELLE/WASHER 7/8 A325	17
24	NSLS0114-82	ÉCROU AUTO BLOQUANT STOVER/ STOVER LOCK NUT 7/8 UNF GR.8	28
25	BS0114-820308	BOULON HEX. / HEX BOLT 7/8UNFx3½ lg.Gr8	17
26	BS0114-820300	BOULON HEX. / HEX BOLT 7/8UNFx3 lg.Gr8	11

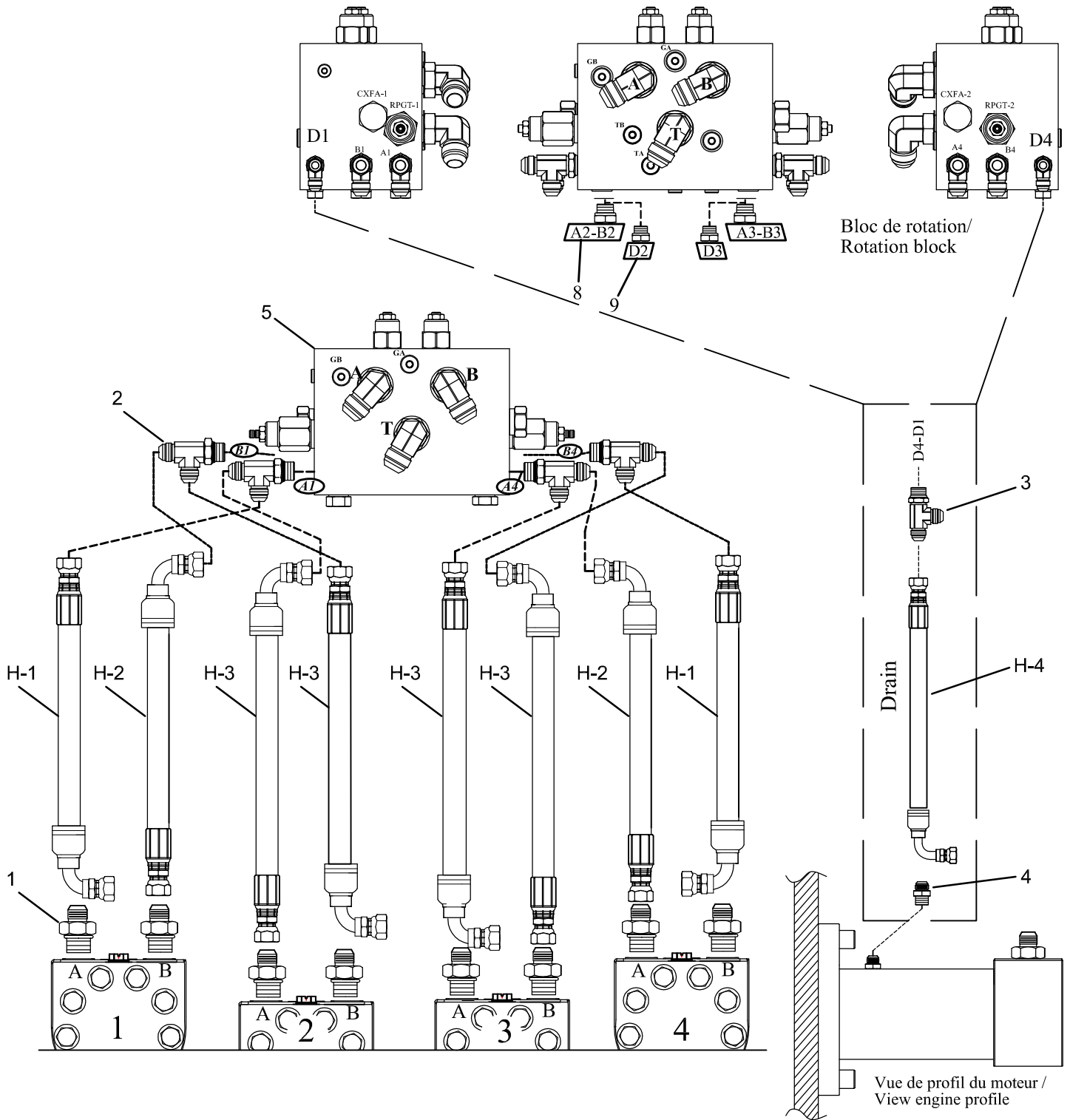
A GN5600-M076-rep

ENSEMBLE DE RÉPARATION DU MOTOR (inclus#1-2-3-4-5-6-7-8)
REPAIR KIT MOTOR (included#1-2-3-4-5-6-7-8)

REV.4

761 Avenue du Parc
Amos(Qc.), J9T 4M1
Tel : (819) 732-8871
Fax : (819) 732-9667
www.gnroy.com

CONNEXION HYDRAULIQUE DU SYSTÈME DE ROTATION A 4 MOTEURS/
4 MOTORS ROTATION SYTEM HYDRAULIC CONNECTION



REV.0

761 Avenue du Parc
Amos(Qc.) , J9T 4M1
Tel : (819) 732-8871
Fax : (819) 732-9667
www.gnroy.com



**CONNEXION HYDRAULIQUE DU SYSTÈME DE ROTATION A 4 MOTEURS/
4 MOTORS ROTATION SYTEM HYDRAULIC CONNECTION**

#	No. pièce GN	Description	Qté
1	AA-0811-1231	ADAPTEUR / ADAPTOR DROIT/STRAIGHT 08 JIC-M/ 12 ORB-M	8
2	AF-0811-0831-0811	ADAPTATEUR EN TÉ / TEE ADAPTOR 08 JIC-M / 08 ORB-M Ajustable/08 JIC-M	4
3	AF-0611-0631-0611	ADAPTATEUR EN TÉ / TEE ADAPTOR 06 JIC-M / 06 ORB-M Ajustable/06 JIC-M	2
4	AA-0611-0631	ADAPTEUR / ADAPTOR DROIT/STRAIGHT 06 JIC-M/06 ORB-M	4
5	GN5300-H077-B	BLOC DE ROTATION (voir livre des pièces) / ROTATION BLOCK (See parts manual)	1
6			
7			--
8	E2-0831	BOUCHON / PLUG HEX. SOCKET 08 ORB-M	4
9	E2-0631	BOUCHON / PLUG HEX. SOCKET 06 ORB-M	2

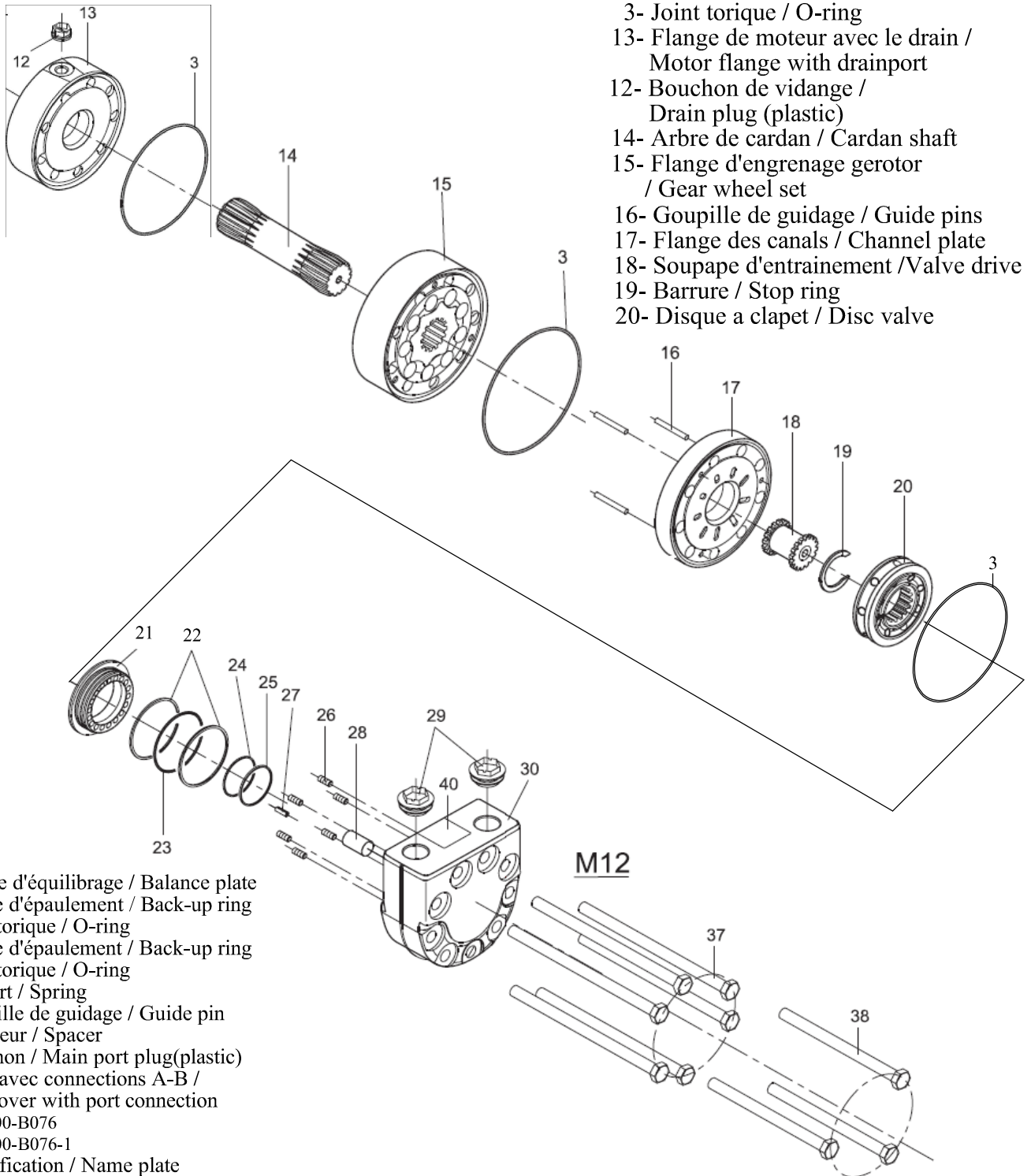
BOYAUX / HOSES			
	No. Pièce	Description	Qté
H-1	GN5600-H178	BOYAU 2 BRINS / 2 WIRE HOSE #08x10½Lg-JIC Droit-Straight /JIC90°	2
H-2	GN5600-H176	BOYAU 2 BRINS / 2 WIRE HOSE #08x9Lg-JIC Droit-Straight /JIC90°	2
H-3	GN5300-H163	BOYAU 2 BRINS / 2 WIRE HOSE #08x11½Lg-JIC Droit-Straight /JIC90°	4
H-4	GN5600-H179	BOYAU 2 BRINS / 2 WIRE HOSE #06x17Lg-JIC Droit-Straight /JIC90°	4



REV.0

761 Avenue du Parc
Amos(Qc.), J9T 4M1
Tel : (819) 732-8871
Fax : (819) 732-9667
www.gnroy.com

Annexe 7C/ Appendix 7C
 MOTEUR ORBITAL DANFOSS/
 DANFOSS ORBITAL MOTOR



- 3- Joint torique / O-ring
- 13- Flange de moteur avec le drain / Motor flange with drainport
- 12- Bouchon de vidange / Drain plug (plastic)
- 14- Arbre de cardan / Cardan shaft
- 15- Flange d'engrenage gerotor / Gear wheel set
- 16- Goupille de guidage / Guide pins
- 17- Flange des canaux / Channel plate
- 18- Soupape d'entraînement / Valve drive
- 19- Barrure / Stop ring
- 20- Disque a clapet / Disc valve

- 21- Flange d'équilibrage / Balance plate
- 22- Bague d'épaulement / Back-up ring
- 23- Joint torique / O-ring
- 24- Bague d'épaulement / Back-up ring
- 25- Joint torique / O-ring
- 26- Ressort / Spring
- 27- Goupille de guidage / Guide pin
- 28- Espaceur / Spacer
- 29- Bouchon / Main port plug(plastic)
- 30- Fond avec connections A-B / End cover with port connection
- 37- GN5300-B076
- 38- GN5300-B076-1
- 40- Identification / Name plate

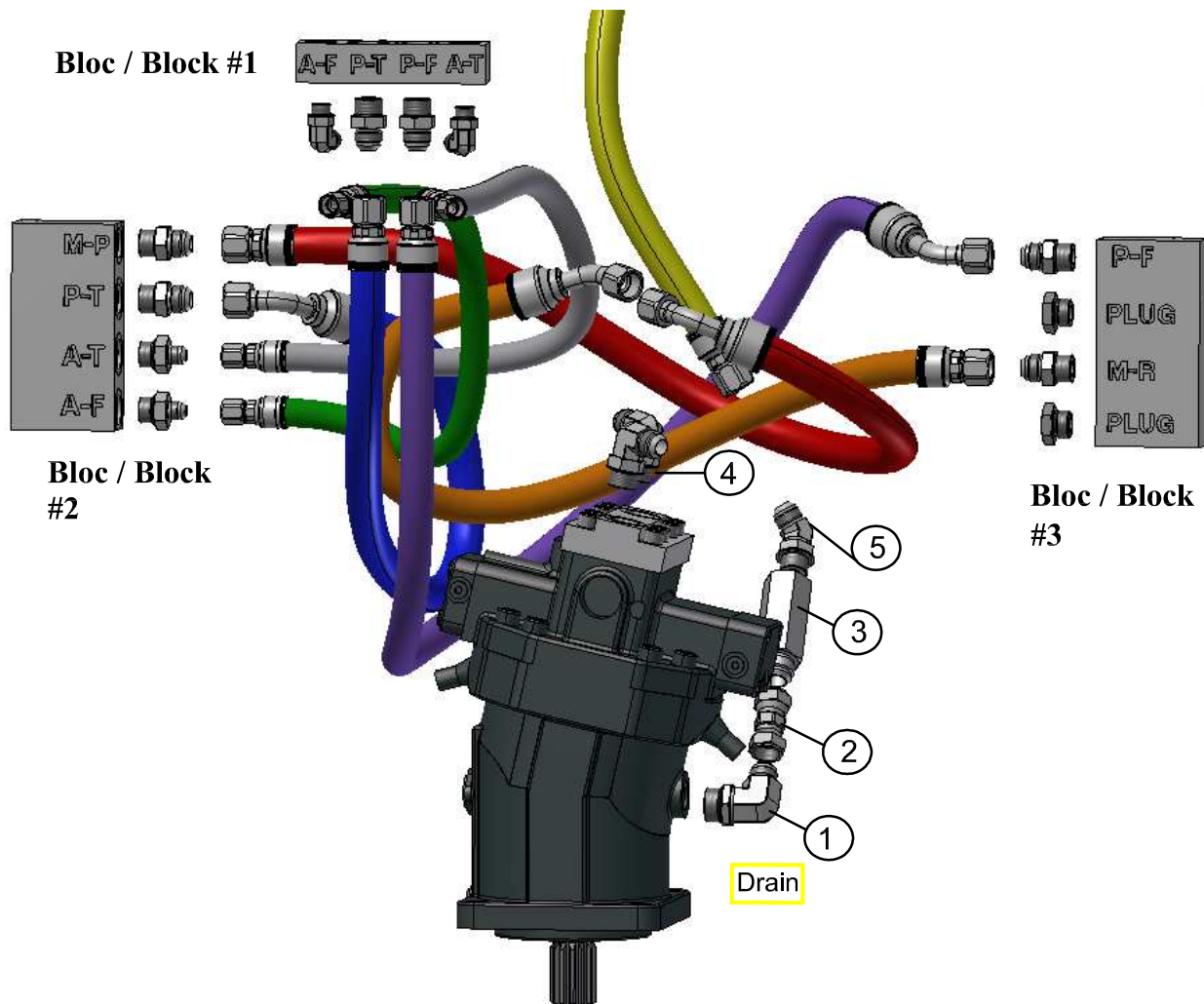
REV.0



761 Avenue du Parc
 Amos(Qc.) , J9T 4M1
 Tel : (819) 732-8871
 Fax : (819) 732-9667
 www.gnroy.com

**RACCORDS HYD.SELON LE PORTEUR/ CARRIER ATTACHMENT
COMPARTIMENT MOTEUR DE SCIE/ SAW MOTOR HOUSING**

Tiger Cat 822, 853, 860, 870B, 870C ALK



**Vue du devant de la tête abatteuse /
Front view of the saw head
Compartment Moteur de scie / Saw motor housing**

Désignation/Designation

Cylindre / Cylindre

1/2- Acc-t...Accumulateur-Fermé / Closed Accumulator — (Gris/Gray)

1/2- Acc-f...Accumulateur-Ouvert / Open Accumulator — (Vert/ Green)

3/4- P-t.....Pattes-Fermé / Closed arms — (Bleu/ Blue)

3/4- P-f.....Pattes-Ouvert / Open arms — (Violet/ Purple)

Compartment Moteur de scie / Compartment Saw motor

3/4- M-P.....Moteur pression / Pressure motor — (Rouge/ Red)

3/4- M-R.....Moteur retour / Return motor — (Orange/ Orange)

3/4- Drain



REV.1

761 Avenue du Parc
Amos(Qc.), J9T 4M1
Tel : (819) 732-8871
Fax : (819) 732-9667
www.gnroy.com

Annexe 8/ Appendix 8

**RACCORDS HYD.SELON LE PORTEUR/ CARRIER ATTACHMENT
COMPARTIMENT MOTEUR DE SCIE/ SAW MOTOR HOUSING**

Tiger Cat 822, 853, 860, 870B, 870C ALK

ADAPTATEUR / ADAPTOR			
Bloc/Block # 1	No. Pièce	Description	
ACC-F	AE-0811-0831	COUDE /ELBOW 90°-8 JIC M / 8 ORB M	
P-T	AA-1211-1231	ADAPTEUR / ADAPTOR DROIT/STRAIGHT 12JIC M/ 12ORB M	
P-F	AA-1211-1231	ADAPTEUR / ADAPTOR DROIT/STRAIGHT 12JIC M/ 12ORB M	
ACC-T	AE-0811-0831	COUDE /ELBOW 90°-8 JIC M / 8 ORB M	
Bloc/Block # 2			
M-P	AA-1211-1231	ADAPTEUR / ADAPTOR DROIT/STRAIGHT 12JIC M/ 12ORB M	
P-T	AA-1211-1231	ADAPTEUR / ADAPTOR DROIT/STRAIGHT 12JIC M/ 12ORB M	
ACC-T	AA-0811-1231	ADAPTEUR / ADAPTOR DROIT/STRAIGHT 08JIC M/ 12ORB M	
ACC-F	AA-0811-1231	ADAPTEUR / ADAPTOR DROIT/STRAIGHT 08JIC M/ 12ORB M	
Bloc/Block # 3			
P-F	AA-1211-1231	ADAPTEUR / ADAPTOR DROIT/STRAIGHT 12JIC M/ 12ORB M	
PLUG	E1-1231	BOUCHON / PLUG 12 ORB M	
M-R	AA-1211-1231	ADAPTEUR / ADAPTOR DROIT/STRAIGHT 12JIC M/ 12ORB M	
PLUG	E1-1231	BOUCHON / PLUG 12 ORB M	
Moteur/Motor			
M-R	AE-1211-1231	ADAPTEUR / ADAPTOR 90° 12JIC M / 12ORB M	
M-P	AE-1211-1231	ADAPTEUR / ADAPTOR 90° 12JIC M / 12ORB M	
Drain Moteur/ Motor			
Drain #1	AE-1211-1631	ADAPTEUR / ADAPTOR 90° 12JIC M / 16ORB M	
Drain #2	AA-1212S-1212S	ADAPTEUR / ADAPTOR DROIT/STRAIGHT 12JIC F SWIVEL/ 12JIC F SWIVEL	
Drain #3	GN5600-H090	Valve anti-retour / Check valve 12-12S Male JIC / Femelle SAE	
Drain #4	AE-1211-1231	ADAPTEUR / ADAPTOR 90° 12JIC M / 12ORB M	
Drain #5	AC-1211-1231	ADAPTEUR / ADAPTOR 45° 12JIC M / 12ORB M	
BOYAUX / HOSES			
	No. Pièce	Description	Qté
ACC-T	GN5600-H181	BOYAU 4 BRINS / 4 WIRE HOSE #08x31Lg-JIC Droit-Straight /JIC Droit-Straight	1
ACC-F	GN5600-H181	BOYAU 4 BRINS / 4 WIRE HOSE #08x31Lg-JIC Droit-Straight /JIC Droit-Straight	1
P-F	GN5600-H180	BOYAU 4 BRINS / 4 WIRE HOSE #12x31Lg-JIC Droit-Straight /JIC 45°	1
P-T	GN5600-H180	BOYAU 4 BRINS / 4 WIRE HOSE #12x31Lg-JIC Droit-Straight /JIC 45°	1
M-R	GN5600-H180	BOYAU 4 BRINS / 4 WIRE HOSE #12x31Lg-JIC Droit-Straight /JIC 45°	1
M-P	GN5600-H180	BOYAU 4 BRINS / 4 WIRE HOSE #12x31Lg-JIC Droit-Straight /JIC 45°	1
Drain	GN5600-H182	BOYAU 2 BRINS / 2 WIRE HOSE #12x36Lg-JIC Droit-Straight /JIC Droit-Straight	1



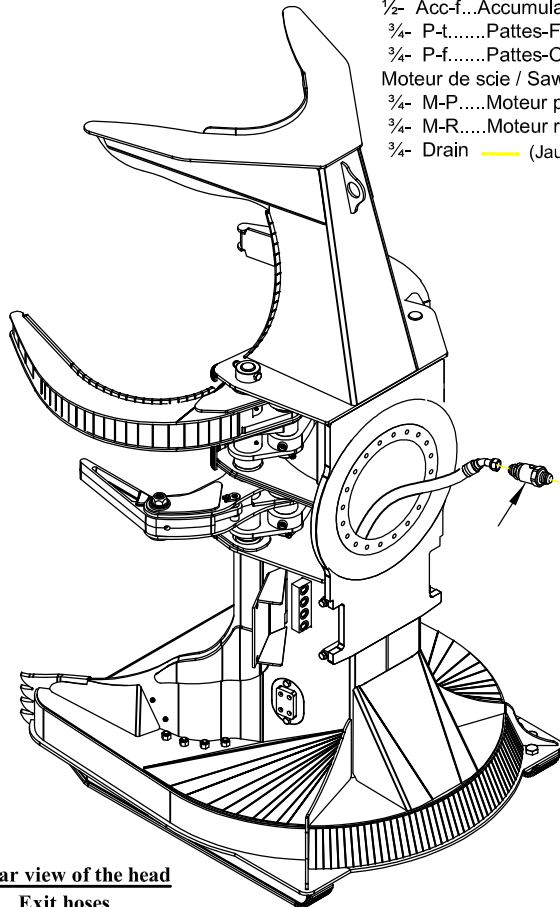
REV1

761 Avenue du Parc
Amos(Qc.), J9T 4M1
Tel : (819) 732-8871
Fax : (819) 732-9667
www.gnroy.com

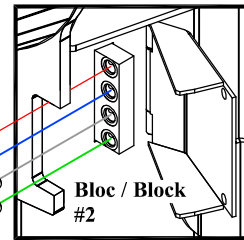
Tiger Cat 822, 853, 860, 870B, 870C ALK

Désignation

- Cylindre / Cylinder
 1/2- Acc-t...Accumulateur-Fermé / Closed Accumulator — (Gris/Gray)
 1/2- Acc-f...Accumulateur-Ouvert / Open Accumulator — (Vert/ Green)
 3/4- P-t.....Pattes-Fermé / Closed arms — (Bleu/ Blue)
 3/4- P-f.....Pattes-Ouvert / Open arms — (Violet/ Purple)
 Moteur de scie / Saw motor
 3/4- M-P.....Moteur pression / Pressure motor — (Rouge/ Red)
 3/4- M-R.....Moteur retour / Return motor — (Orange/ Orange)
 3/4- Drain — (Jaune /Yellow)



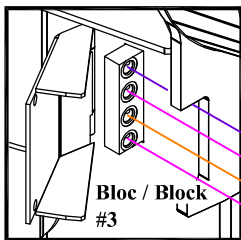
Bloc / Block #2
Rear view of the head
 Exit hoses
 Right side



- M-P
- P-T
- Acc-T
- Acc-F

Vue arrière de la tête
 Sortie Boyaux
 Côté droit

Rear view of the head
 Exit hoses
 Left side



- P-F
- Plug
- M-R
- Plug

Bloc / Block #3
Vue arrière de la tête
 Sortie Boyaux
 Côté gauche

Voir la page suivant
 pour la connection du
 drain sur l'attache et le
 porteur

See the following page
 for connection of the
 drain on the
 attachment and carrier

Tiger Cat 822, 853, 860, 870B, 870C ALK

Bloc/Block # 2	No. Pièce	Description	Qté
Position A			
M-P	AA-1211-1231	ADAPTEUR / ADAPTOR DROIT/STRAIGHT 12JIC M/ 12ORB M	1
P-T	AA-1211-1231	ADAPTEUR / ADAPTOR DROIT/STRAIGHT 12JIC M/ 12ORB M	1
ACC-T	AA-0811-1231	ADAPTEUR / ADAPTOR DROIT/STRAIGHT 08JIC M/ 12ORB M	1
ACC-F	AA-0811-1231	ADAPTEUR / ADAPTOR DROIT/STRAIGHT 08JIC M/ 12ORB M	1
Position B			
M-P	GN5300-H906	JOINT ROTATIF / ROTARY JOINT 12JIC M/ 12 JIC M	1
P-T	GN5300-H906	JOINT ROTATIF / ROTARY JOINT 12JIC M/ 12 JIC M	1
ACC-T	GN5300-H905	JOINT ROTATIF / ROTARY JOINT 08JIC M/ 08 JIC M	1
ACC-F	GN5300-H905	JOINT ROTATIF / ROTARY JOINT 08JIC M/ 08 JIC M	1
Position C			
M-P	AA-1211-1222S	ADAPTEUR / ADAPTOR DROIT/STRAIGHT 12JIC M/ 12ORFS F SWIVEL	1
P-T			1
ACC-T	AA-0811-1212S	ADAPTEUR / ADAPTOR DROIT/STRAIGHT 08JIC-M/ 12JIC-F	1
ACC-F	AA-0811-1212S	ADAPTEUR / ADAPTOR DROIT/STRAIGHT 08JIC-M/ 12JIC-F	1
Bloc/Block # 3			
Position A			
P-F	AA-1211-1231	ADAPTEUR / ADAPTOR DROIT/STRAIGHT 12JIC M/ 12ORB M	1
Plug	E1-1231	BOUCHON / PLUG 12 ORB M	1
M-R	AA-1211-1231	ADAPTEUR / ADAPTOR DROIT/STRAIGHT 12JIC M/ 12ORB M	1
Plug	E1-1231	BOUCHON / PLUG 12 ORB M	1
Position B			
P-F	GN5300-H906	JOINT ROTATIF / ROTARY JOINT 12JIC M/ 12 JIC M	1
M-R	GN5300-H906	JOINT ROTATIF / ROTARY JOINT 12JIC M/ 12 JIC M	1
Position C			
P-F			1
M-R			1

BOYAUX / HOSES			
Position A	No. Pièce	Description	Qté
ACC-T	GN5600-H144	BOYAU 4 BRINS / 4 WIRE HOSE #08x46Lg-JIC Droit-Straight /JIC Droit-Straight	1
ACC-F	GN5600-H144	BOYAU 4 BRINS / 4 WIRE HOSE #08x46Lg-JIC Droit-Straight /JIC Droit-Straight	1
P-F	GN5600-H143	BOYAU 4 BRINS / 4 WIRE HOSE #12x46Lg-JIC Droit-Straight /JIC Droit-Straight	1
P-T	GN5600-H143	BOYAU 4 BRINS / 4 WIRE HOSE #12x46Lg-JIC Droit-Straight /JIC Droit-Straight	1
M-R	GN5600-H143	BOYAU 4 BRINS / 4 WIRE HOSE #12x46Lg-JIC Droit-Straight /JIC Droit-Straight	1
M-P	GN5600-H143	BOYAU 4 BRINS / 4 WIRE HOSE #12x46Lg-JIC Droit-Straight /JIC Droit-Straight	1
Position B			
ACC-T	GN5600-H144	BOYAU 4 BRINS / 4 WIRE HOSE #08x46Lg-JIC Droit-Straight /JIC Droit-Straight	1
ACC-F	GN5600-H144	BOYAU 4 BRINS / 4 WIRE HOSE #08x46Lg-JIC Droit-Straight /JIC Droit-Straight	1
P-F	GN5600-H143	BOYAU 4 BRINS / 4 WIRE HOSE #12x46Lg-JIC Droit-Straight /JIC Droit-Straight	1
P-T	GN5600-H143	BOYAU 4 BRINS / 4 WIRE HOSE #12x46Lg-JIC Droit-Straight /JIC Droit-Straight	1
M-R	GN5600-H143	BOYAU 4 BRINS / 4 WIRE HOSE #12x46Lg-JIC Droit-Straight /JIC Droit-Straight	1
M-P	GN5600-H143	BOYAU 4 BRINS / 4 WIRE HOSE #12x46Lg-JIC Droit-Straight /JIC Droit-Straight	1

* Les longueurs, peuvent varier selon vos préférence. nous vous proposons un standard.

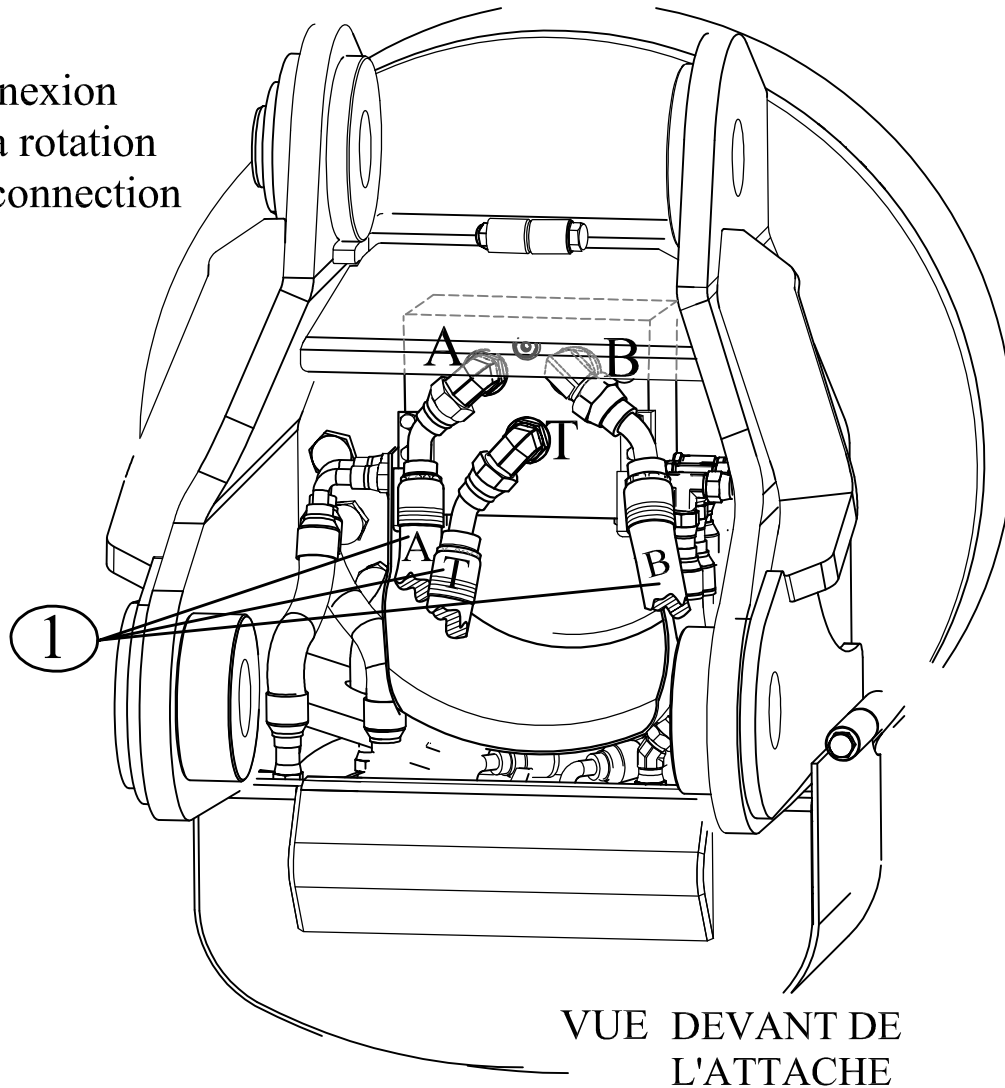
* The hoses lengths, may vary depending on your preference. we suggest you a standard.



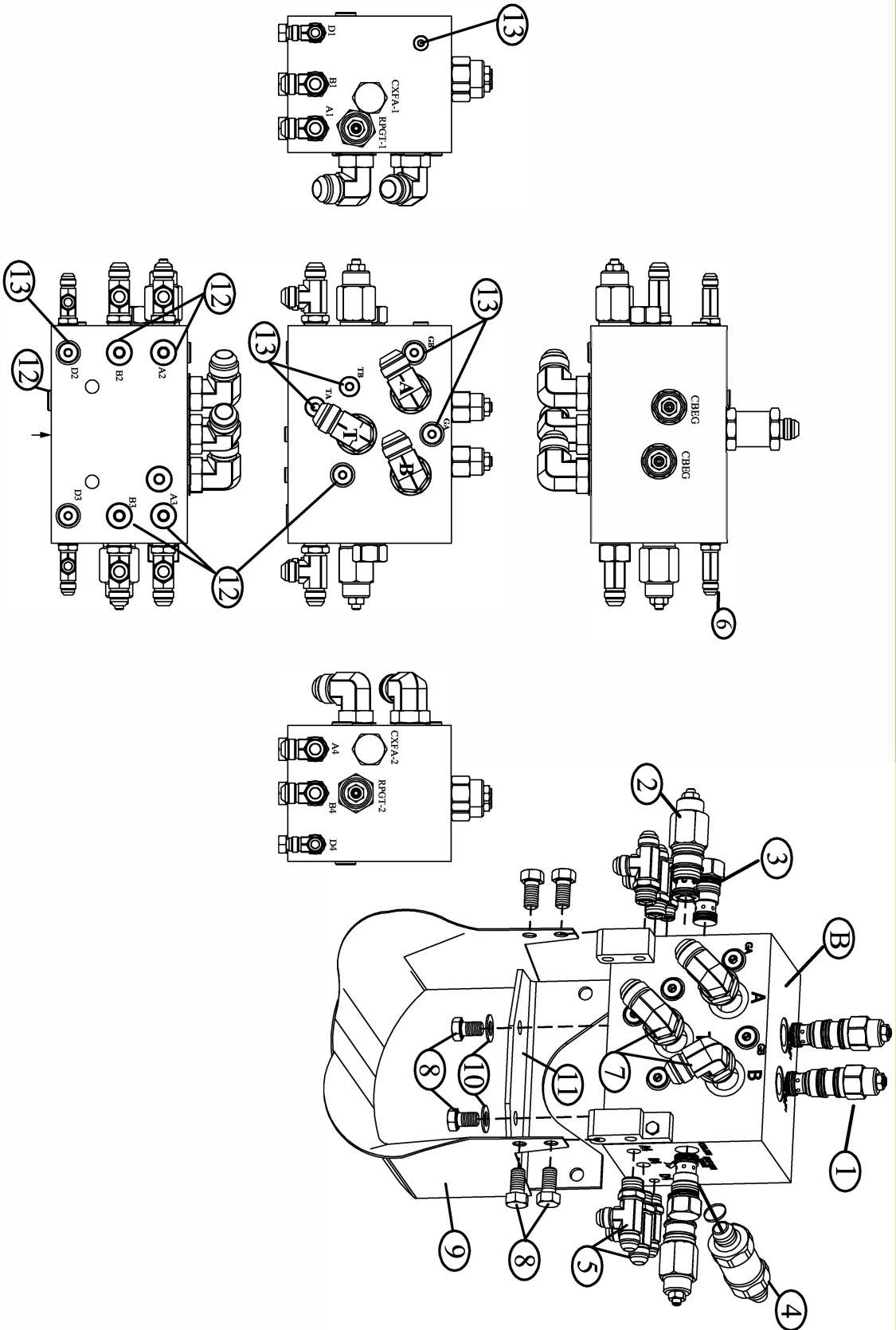
Tiger Cat 822, 853, 860, 870B, 870C ALK

A-Pression**B-Pression****T- Drain**

Connexion
de la rotation
Tilt connection



BOYAUX / HOSES				
	No. Pièce	Description	Standard designation	Qté
1	GN5300-H101	HYDRAULIC HOSE	BOYAU 4 BRINS / 4 WIRE HOSE #12x67Lg-JIC Droit-Straight /JIC 45°	3
2				



REV.1

761 Avenue du Parc
 Amos(Qc.), J9T 4M1
 Tel : (819) 732-8871
 Fax : (819) 732-9667
 www-gmroy.com

ITEM	# DE PIÈCE	DESCRIPTION	QTÉ
	GN5300-H077-B	BLOC DIVISEUR COMPLET/COMPLETE DISTRIBUTION BLOCK	1
1	GN5300-H077-B1	VALVE D'ÉQUILIBRAGE / COUNTER BALANCE VALVE	2
2	GN5300-H077-B2	LIMITEUR DE PRESSION /RELIEF VALVE	2
3	GN5300-H077-B3	CLAPET ANTI-RETOUR / CHECK VALVE	2
4	GN5300-H905 GN5300-H906	AVANT 01-05-2019 JOINT ROTATIF / SWIVEL 08 JIC-M / 08JIC-M APRES 01-05-2019 JOINT ROTATIF / SWIVEL 12 JIC-M / 12JIC-M	1
5	AF-0811-0831-0811	ADAPTATEUR EN "T" / "T" ADAPTOR 08JIC-M/08ORB-M Ajustable/08JIC-M	4
6	AF-0611-0631-0611	ADAPTATEUR EN "T" / "T" ADAPTOR 06JIC-M/06ORB-M Ajustable/06JIC-M	2
7	AE-1211-1231	COUDE/ ELBOW 90° 12JIC-M/12 ORB-M	3
8	BS0108-810012	BOULON HEX./ HEX. BOLT 1/2 UNC X 3/4lg GR.8	6
9	GN5600-M074	PASSAGE DES BOYAUX/PASSAGE OF THE HOSE	1
10	RP-L9-08	RONDELLE PLAT/ WASHER L9 1/2	2
11	GN5300-H077-B4	PLAQUE DE PROTECTION EN NYLON /NYLON SKID PLATE	1
12	E2-0831	BOUCHON / PLUG HEX. SOCKET 08 ORB-M	6
13	E2-0631	BOUCHON / PLUG HEX. SOCKET 06 ORB-M	5



POLITIQUE DE GARANTIE

Têtes à scie circulaire

série 5000

RÉVISION 2017

TOUT EST DANS LA TÊTE

GN ROY INC.

Tél 819-732-8871

761, avenue du Parc

www.gnroy.com

Sans frais 1-866-732-8871

Amos, Québec J9T 4M1

info@g4rd.com

Télécopie 819-732-9667



Table des matières

Garantie	1
Durée de la garantie	1
Enregistrement de la garantie	1
Délais	1
Pièces non couvertes par la garantie	2
Autres circonstances non couvertes par la garantie	2
Conditions	3
Admissibilité	3
Barème de remboursement	3
Pièces	3
Main d'œuvre	3
Temps de déplacement et kilométrage	3
Politique de garantie sur les produits en stock	4
Politique de garantie sur les produits en démonstration ou en location	4
Annexe 1	5
Certificat d'enregistrement de la garantie	5
Annexe 2	6
Temps de réparation standard	6
Annexe 3	7
Réclamation de la garantie	7



Garantie

Durée de la garantie

GN Roy offre sur ses têtes à scie circulaire neuves une garantie contre tout défaut de fabrication pour une période de douze (12) mois ou deux mille (2000) heures, selon la première éventualité. Cette période s'applique à toutes les composantes fabriquées dans leur usine. Les composantes fabriquées par des tiers bénéficient d'une garantie contre tout défaut de fabrication de six (6) mois ou mille (1000) heures selon la première éventualité (ex : moteurs de scie, moteurs de rotation). La période de garantie débute le jour de livraison de l'équipement.

Enregistrement de la garantie

La garantie prend effet lorsque le certificat d'enregistrement de la garantie (voir annexe 1) a dûment été complété et signé par le client final lors de la réception de l'équipement. L'acheteur reçoit l'original du certificat d'enregistrement et une copie dudit certificat est acheminée à GN Roy, par le concessionnaire, dans un délai maximum de 10 jours ouvrables. Le concessionnaire conserve sa copie.

Délais

L'acheteur doit aviser, soit le distributeur autorisé, soit GN Roy Inc. de tout défaut ou bris de l'équipement, par écrit, au plus tard dans les 10 jours suivant le bris.

Le distributeur doit, lors d'un signalement de bris par le client, aviser dans les plus brefs délais GN Roy Inc, soit par télécopieur ou par téléphone.

Le distributeur complète, s'il y a lieu, le formulaire « Réclamation de garantie GN Roy » dans un délai maximum de 30 jours suivant la réparation.

N.B. toute pièce défectueuse devra être conservée pour inspection future. Si à la demande de GN Roy Inc., le distributeur ou le client ne retourne pas la ou les pièces défectueuses dans un délai de 30 jours, GN Roy Inc. se réserve le droit d'annuler automatiquement la réclamation en garantie concernée.





Pièces non couvertes par la garantie

- Pièces de consommation courante : dents de scie, segments de retenue des dents de scie, scie, plaque de soutien des arbres, lisses d'usure des patins, élastiques, boulons, écrous, rondelles, anti-voileurs, joints rotatifs et les pièces accessoires telles que le garde protecteur de la scie ainsi que autres pièces d'usure normale.
- Remplacement de pièces : une pièce de rechange neuve ou reconditionnée expédiée pour remplacer une pièce défectueuse est garantie pour la balance de la période de garantie de l'équipement dans son ensemble.
- Les frais de déplacement aller/retour de l'équipement ou partie de l'équipement.
- La perte de temps occasionnée ainsi que les gains non perçus en raison du bris de l'équipement.
- Les bris occasionnés par une utilisation de l'équipement non conforme ou abusive.
- Tous les frais liés à des changements, modifications ou réparations effectués sans l'autorisation préalable de GN Roy Inc.

Autres circonstances non couvertes par la garantie

- Produits endommagés en cours de transport ou en entreposage
- Abus, négligences, accidents, vols ou incendies
- Tout transfert de propriété doit avoir été signalé et autorisé par GN Roy inc.
- Dommage causé par un système hydraulique défectueux incluant les conduits
- Moteurs, valves ou ordinateur ouverts sans le consentement de GN Roy inc
- Pièces dont le numéro de série a disparu





Conditions

Admissibilité

- Le certificat d'enregistrement de la garantie dûment complété et signé par l'acheteur dans les 10 jours suivant la réception de l'équipement doit être dans les dossiers GN Roy Inc.
- Le distributeur dispose de trente (30) jours suivant la réparation pour acheminer la réclamation de garantie GN Roy Inc. (ANNEXE 2)
- Sur demande de GN Roy Inc., le distributeur doit retourner les pièces défectueuses, port payé. À défaut de faire parvenir une pièce demandée dans les trente (30) jours, GN Roy Inc. se réserve le droit d'annuler la réclamation en garantie concernée.

Barème de remboursement

Pièces

Toutes les pièces pour lesquelles GN Roy Inc. aura approuvé le remboursement en garantie seront remboursées le prix de vente suggéré.

N.B. La pièce remplacée ou réparée sera garantie pour la période de garantie résiduelle du produit sur lequel elle est installée.

Main d'œuvre

Le temps de travail alloué pour la réparation est basé sur nos barèmes de durée standard de réparation. (Annexe 2) Si toutefois la réparation n'est pas énumérée à l'annexe 2, le remboursement se fera selon une durée de réparation estimée. Dans le cas où le distributeur doit sous-traiter en partie ou en totalité la réparation, un estimé écrit est requis avant de procéder. Le taux horaire remboursé sera de 125,00 \$/heure.

Temps de déplacement et kilométrage

Le temps de déplacement sera remboursé au taux horaire de 125,00 \$/heure et inclus le kilométrage. Un maximum de six (6) heures est alloué, soit un aller-retour, sans tenir compte du nombre de produits ou problèmes impliqués. Si plusieurs déplacements sont effectués pour un même problème, le temps de déplacement ne pourra être alloué qu'une seule fois sur la première réclamation





Politique de garantie sur les produits en stock

Le distributeur est seul responsable des bris, pertes ou détériorations pouvant survenir à un produit en stock et devra prendre les moyens nécessaires pour l'entreposer adéquatement. Si, pendant la période d'entreposage, une réclamation est déposée, elle ne sera acceptée qu'en regard d'un défaut de fabrication.

Politique de garantie sur les produits en démonstration ou en location

Les démonstrations sont parfois nécessaires pour la promotion des ventes. Le distributeur devra s'assurer que le produit désigné pour la démonstration est en parfait état de fonctionnement.

Un produit utilisé à des fins de démonstration pendant moins de cinquante (50) heures est considéré comme neuf du point de vue de la garantie.

Pour un produit ayant plus de cinquante (50) heures d'opération suite à des démonstrations, la validation de la période de garantie tiendra compte des heures de démonstration accumulées.

Pour les produits en location, notre politique de garantie standard s'applique.





Annexe 1

Certificat d'enregistrement de la garantie



TÊTE ABATTEUSE GN
FABRICATION D'ÉQUIPEMENTS FORESTIERS ET MINIERS
GN FELLING HEAD
EQUIPMENT FABRICATION FOREST AND MINERAL



CERTIFICAT D'ENREGISTREMENT DE LA GARANTIE TÊTE À SCIE CIRCULAIRE GN E-
GUARANTEE REGISTRATION CERTIFICAT FOR GN CIRCULAR FELLING HEAD

Nom du distributeur:

Distributor's name: _____

Date de livraison:

Shipping date: _____

Date d'entrée en vigueur de la garantie:

Guarantee start date: _____

Numéro du modèle:

Model number: _____

Numéro de série:

Serial number: _____

Porteur:

Carrier: _____

Compteur:

Counter: _____

Nom du client :

Customer name: _____

Adresse:

Address: _____

Téléphone:

Phone: _____

Télécopieur:

Fax: _____

Inspection de l'installation faite le:

Installation inspection date: _____

Par:

By: _____

Instruction de mise en marche faite le:

Operation instruction date: _____

Par:

By: _____

Notes spéciales:

Special notes: _____

Signature du représentant du distributeur autorisé

Authorized distributor's representant signature

Signature du client ou personne autorisée

Customer signature or authorized representant

Nom en lettre moulées / Name in capital letters

Nom en lettre moulées / Name in capital letters

761, avenue du Parc, Parc Industriel, Amos (Québec) J9T 4M1 • Téléphone: (819) 732-8871 Télécopieur: (819) 732-9667 • Courrier électronique: info@gnroy.net

Copie blanche : GN ROY • Copie jaune : DISTRIBUTEUR • Copie rose : ACHETEUR



Annexe 2

Temps de réparation standard



Tête abatteuse à scie circulaire			
	Homme	Atelier	Chantier
Composantes mécaniques			
Bras de retenue (ch.)	1	0h45m	1h00m
Bras accumulateurs	1	0h45m	1h00m
Entraînement de la rotation	1	2h30m	3h30m
Disque de scie	1	1h00m	1h15m
Arbre d'entraînement de la scie incluant les roulements	1	4h00m	5h00m
Coussinet ou rotule de vérin	1	1h00m	1h15m
Plaque de soutien de la scie	1	2h00m	2h30m
Composantes hydrauliques			
Moteur hydraulique de scie	1	0h45m	1h00m
Joint d'étanchéité du moteur de scie	1	1h00m	1h15m
Moteur d'inclinaison	1	0h30m	0h45m
Joint d'étanchéité du moteur d'inclinaison	1	0h45m	1h00m
Cartouches (système d'inclinaison)	1	0h30m	0h45m
Vérins			
Vérin	1	1h00m	1h15m
Joint d'étanchéité	1	1h15m	1h30m





WARRANTY POLICY

REVISION 2017

It's all in the head

GN ROY INC.

Phone 819-732-8871

761, avenue du Parc

www.gnroy.com

Toll free 1-866-732-8871

Amos, Quebec J9T 4M1

info@g4rd.com

Fax 819-732-9667



Table of contents

Warranty	1
Warranty terms	1
Warranty registration	1
Delay	1
Parts not covered by warranty	2
Other circumstances not covered by warranty	2
Conditions	3
Admissibility	3
Reimbursement chart	3
Parts	3
Labour	3
Travelling time and kilometres	3
Stock product warranty policy	4
Demo or location warranty policy	4
Appendix 1	5
Warranty registration certificate	5
Appendix 2	6
Standard reparation time	6
Appendix 3	7
Warranty claim	7



Warranty

Warranty terms

GN Roy offers, on new circular felling saw heads, a manufacturer's warranty of twelve (12) months or two thousand (2000) hours of use, whichever occurs first, for all components manufactured at its plant. All third party components not manufactured at its plant will be warranted for six (6) months or one thousand (1000) hours of use, whichever comes first (ex: saw motors, rotation motors). Warranty term starts on delivery date.

Warranty registration

To qualify for warranty repairs, a warranty registration certificate (see appendix 1) must be completed and signed by the end customer upon taking delivery of the equipment. The buyer retains the original copy of the certificate; and the distributor will send one copy to GN ROY within ten (10) business days. The last copy should be filed and kept at the distributor

Delay

The client must advise in writing, either to the distributor or GN Roy, of defects or failures of equipment, within ten (10) days of the occurrence.

The distributor must immediately advise GN Roy of the failure, either by fax or phone.

The distributor will complete and sign if needed, the Warranty Claim Form within a maximum delay of thirty (30) days following the repair.

Note: any defective part must be kept for future inspection. At the request of GN Roy, defective parts must be returned for inspection. If the distributor or end user does not return the part(s) within thirty (30) days, GN Roy may exercise its' right to cancel the concerned warranty claim.





Parts not covered by warranty

- *Current consumables parts:* oil, grease, saw teeth, saw, saw teeth retaining segments, butt-plate, wear on skid plate, elastics, bolts, nuts washers, bearings, anti-waves, hoses, unions, swivels adapters, accessory parts, such as, saw protector guard and other normal part wear.
- *Replaced parts:* replaced or repaired parts are warranted only for the period of the residual warranty of the saw head;
- *Transportation costs back & forth* of equipment or parts of equipment;
- *Time lost* or loss of income that occurs because of failed equipment;
- Damage caused by abusive use or maintenance not in conformity with GN maintenance manuals;
- All fees related to modifications or repairs performed without previous authorisation from GN Roy Inc.

Other circumstances not covered by warranty

- Damaged products caused by shipping or storage;
- Abuse, negligence, accidents, robbery or fire;
- Property transfers must be reported and authorised by GN Roy;
- Damage caused by defective hydraulic system including but not limited to hoses;
- Motors, valves or computer opened without GN Roy Inc.'s consent;
- Parts with missing or altered serial numbers.





Conditions

Admissibility

- Warranty registration certificate signed by buyer must be in GN Roy Inc.'s office files.
- The distributor has thirty (30) days following the repair to send GN Roy Inc. a warranty claim. (APPENDIX 2)
- On GN Roy's request, distributor will send defective parts, transportation prepaid. If the parts are not sent within thirty (30) days, GN Roy Inc. reserves the right to cancel the pending warranty claim.

Reimbursement chart

Parts

All parts for which GN Roy Inc. has approved the reimbursement by warranty will be reimbursed according to the retail price.

Note: Replaced or repaired parts will be on warranty for as long as the residual warranty of the attachment.

Labor

Time allowed for repair is based on our standard repair time chart, (appendix 2). If the time to repair is not mentioned on the chart, an estimate will be made by GN Roy Inc. In the event the distributor must totally or partially hire a contractor to perform the repair, a written estimate must be submitted to GN Roy before proceeding. The hourly rate reimbursed will be 125.00CAD\$/hour.

Travelling time and kilometers

Travel time will be reimbursed at the hourly rate of 125.00CAD\$/hour including mileage. A maximum of six (6) hours for a return trip is allotted regardless the number of products or problems encountered. Travelling time will be allowed only once for the first claim only. This applies even if there are multiple service calls for the same problem.





Stock product warranty policy

The distributor is solely responsible for any broken or lost inventory parts and will take the necessary precautions for proper storage. If while a part is in stock and a claim is made, it will not be accepted unless a defect is detected. Claims will not be accepted if improper storage is at fault.

Demo or location warranty policy

We realize that demonstrations are at times necessary for promoting sales. Distributors must insure that the designated product for demonstration is in perfect working order.

A product used for demonstrations for less than fifty (50) hours is considered as new for warranty validation.

For a demo product that has been used for over fifty (50) hours, will have its warranty adjusted accordingly.

For rental products, our standard warranty policy is applicable.





Appendix 1

Warranty registration certificate



TÊTE ABATTEUSE GN
FABRICATION D'ÉQUIPEMENTS FORESTIERS ET MINIERS
GN FELLING HEAD
EQUIPMENT FABRICATION FOREST AND MINERAL



CERTIFICAT D'ENREGISTREMENT DE LA GARANTIE TÊTE À SCIE CIRCULAIRE GN E-
GUARANTEE REGISTRATION CERTIFICAT FOR GN CIRCULAR FELLING HEAD

Nom du distributeur:

Distributor's name: _____

Date de livraison:

Shipping date: _____

Date d'entrée en vigueur de la garantie:

Guarantee start date: _____

Numéro du modèle:

Model number: _____

Numéro de série:

Serial number: _____

Porteur:

Carrier: _____

Compteur:

Counter: _____

Nom du client :

Customer name: _____

Adresse:

Address: _____

Téléphone:

Phone: _____

Télécopieur:

Fax: _____

Inspection de l'installation faite le:

Installation inspection date: _____

Par:

By: _____

Instruction de mise en marche faite le:

Operation instruction date: _____

Par:

By: _____

Notes spéciales:

Special notes: _____

Signature du représentant du distributeur autorisé

Authorized distributor's representant signature

Signature du client ou personne autorisée

Customer signature or authorized representant

Nom en lettre moulées / Name in capital letters

Nom en lettre moulées / Name in capital letters

761, avenue du Parc, Parc Industriel, Amos (Québec) J9T 4M1 • Téléphone: (819) 732-8871 Télécopieur: (819) 732-9667 • Courrier électronique: info@gnroy.net

Copie blanche : GN ROY • Copie jaune : DISTRIBUTEUR • Copie rose : ACHETEUR



Appendix 2



Standard reparation time

Felling head saw			
	Men	Shop	On-site
Mechanical components			
Retaining arm	1	0h45m	1h00m
Accumulating arm	1	0h45m	1h00m
Gear box (tilt)	1	2h30m	3h30m
Saw plate	1	1h00m	1h15m
Saw shaft, including bearings	1	4h00m	5h00m
Cylinder spherical bearing	1	1h00m	1h15m
Saw support plate	1	2h00m	2h30m
Hydraulic components			
Hydraulic saw motor	1	0h45m	1h00m
Saw motor seal (remove and replace)	1	1h00m	1h15m
Tilt motor	1	0h30m	0h45m
Tilt motor seal	1	0h45m	1h00m
Cartridges	1	0h30m	0h45m
Cylinders			
Cylinder (replace)	1	1h00m	1h15m
Seal kit	1	1h15m	1h30m





Appendix 3

Warranty claim



TÊTE ABATTEUSE GN
FABRICATION D'ÉQUIPEMENTS FORESTIERS ET MINIERS
GN FELLING HEAD
EQUIPMENT FABRICATION FOREST AND MINERAL R-

RÉCLAMATION DE GARANTIE WARRANTY CLAIM

DATE: _____

VOTRE N° DE RÉFÉRENCE: _____

MODÈLE / MODEL	N° SÉRIE / SERIAL NO.	DATE LIV. / DELIVERY DATE	PORTEUR / GARNIER	COMPTEUR / COUNTER

DISTRIBUTEUR / DEALER: _____	ACHETEUR / BUYER'S NAME: _____
ADRESSE / ADDRESS: _____	ADRESSE / ADDRESS: _____
TÉLÉPHONE / PHONE: _____	TÉLÉPHONE / PHONE: _____
CONTACT / CONTACT: _____	CONTACT / CONTACT: _____

DATE DE DÉFECTUOSITÉ / FAILURE DATE: _____
DATE DE RÉPARATION / REPAIR DATE: _____
CORRECTIONS APPORTÉES / MODIFICATIONS: _____
(Joindre annexe s'il y a lieu / Join appendix if necessary) _____

RÉCLAMATION MATÉRIEL / MATERIAL CLAIM

N° PIÈCE / PART NO.	DESCRIPTION	QTE / QTY	PRIX UNITAIRE / UNIT PRICE	MONTANT / AMOUNT	CRÉDIT ACCORDÉ / REFUND
SOUS-TOTAL / SUBTOTAL					

RÉCLAMATION MAIN D'ŒUVRE / LABOUR CLAIM

HEURES / HOUR	DESCRIPTION	X / hr	MONTANT / AMOUNT	CRÉDIT ACCORDÉ / REFUND
SOUS-TOTAL / SUBTOTAL				
GRAND TOTAL:				

RÉCLAMATION MAIN D'ŒUVRE / LABOUR CLAIM				
APPROUVÉ PAR / APPROVED BY	NOTE DE CRÉDIT / CREDIT NOTE			
	DATE / DATE	MONTANT / AMOUNT	N° DU CRÉDIT / CREDIT NO.	N° DU CLIENT / CUSTOMER NO.

761, avenue du Parc, Parc Industriel, Amos (Québec) J9T 4M1 • Téléphone: (819) 732-8871 Télécopieur: (819) 732-9667 • Courriel électronique: info@gnroy.net
Copie blanche: GN ROY • Copie jaune: DISTRIBUTEUR





WWW.GNROY.COM

761 Avenue du Parc
Amos(Qc.) , J9T 4M1
Tel : (819) 732-8871
Fax : (819) 732-9667
